



Catálogo
geral

2023-2024



Whirlpool

SENSING WHAT MATTERS

Índice



Fornos

04



Micro-ondas de encastre

36



Micro-ondas de Livre Instalação

56



Placas

68



Exaustores

98



Frio

114



Máquinas de Lavar Louça

174



Máquinas de Lavar Roupa

196



Secadores de Roupa

232



Informação Técnica

250







O equilíbrio perfeito

entre intuição, performance e design

Intuição e simplicidade de uso

Na Whirlpool entendemos as necessidades dos nossos consumidores e sabemos que o seu tempo é precioso, pelo que nos dedicamos há mais de um século a investigação, para permitir que tenha tempo para o que realmente importa. É por isto que o nosso 6º SENTIDO deteta, sente, adapta e controla a tecnologia intuitivamente, para oferecer aos consumidores resultados eficazes e uma experiência única, oferecendo tempo para viverem livremente a vida.

Performance avançada

A Whirlpool dedicou-se durante 100 anos de experiência para oferecer a mais avançada tecnologia, sem comprometer os resultados finais. A nossa tecnologia 6º SENTIDO é uma poderosa promessa de uma experiência de utilizador superior, para aqueles que querem atingir a perfeição, intuitivamente.

Design de ponta

Na Whirlpool sabemos que os nossos consumidores valorizam a beleza e a estética coordenada. Sabemos que querem apreciar diariamente um design simples mas emocional, com acabamentos premium. Um design que define um código de estética nas suas casas. É por isso que pensamos cada detalhe para definir os contornos essenciais de cada eletrodoméstico.



01

Fornos

A nova gama de fornos Whirlpool vai ao encontro, e ainda supera todas as suas expectativas. Com controlos simples, indicações de cores e todas as informações que um chef ocupado pode precisar, cozinhar nunca foi tão fácil e agradável.

6º SENTIDO

Escolha
a receita
e o forno
encarrega-se
de a tornar
perfeita

6º SENTIDO

COZINHA ASSISTIDA

A Tecnologia 6º SENTIDO adapta automaticamente o tempo de cozedura, temperatura e humidade, com sensores durante o cozedura, para uma execução mais precisa que o ajudará a obter sempre os melhores resultados.





Principais funções 6º SENTIDO:



SteamSense

Um jato de vapor ideal para melhorar a sua comida, mantendo todo o sabor e nutrientes.



6TH SenseLiveApp

Descubra novas receitas e tutoriais.



Cook4

Do primeiro prato à sobremesa, tudo de uma vez.



MySmartDisplay

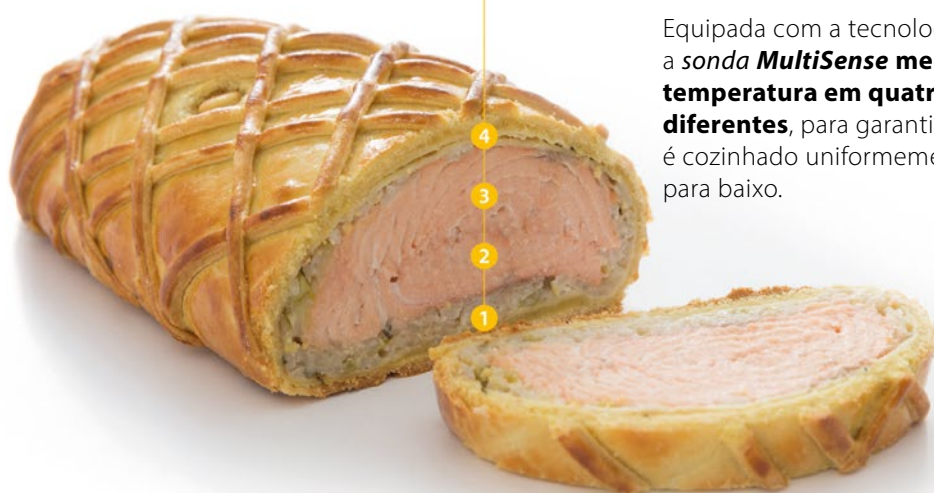
O seu assistente pessoal.

Escolha a **Sonda MultiSense** para monitorizar as suas obras-primas



Não há nada mais tentador para as papilas gustativas do que um assado suculento ou um bolo macio. No entanto, entender se um prato está cozinhado na perfeição pode ser um desafio. A Whirlpool dá aos utilizadores uma **percepção profissional** através da tecnologia e performance avançadas, para uma cozedura uniforme. A **Sonda MultiSense** monitoriza a temperatura do alimento em quatro pontos diferentes, para assegurar controlo total da temperatura no interior e no exterior.





Uniformemente cozinhado, de cima para baixo

Equipada com a tecnologia **6° SENTIDO**, a sonda **MultiSense** mede a **temperatura em quatro pontos diferentes**, para garantir que cada prato é cozinhado uniformemente, de cima para baixo.

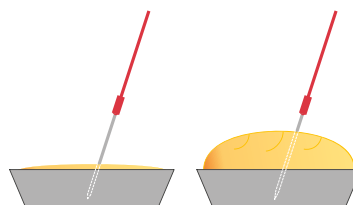
Não só para carnes, mas também para bolos, pães e líquidos

Secção quadrada para evitar a rotação

Auto-suporte: fácil de posicionar, mesmo em líquidos



Pega ergonómica



Combinações de cozedura 6° SENTIDO

Carne	_____ 17	Pão	_____ 7	Pratos de Forno_	2
Peixe	_____ 8	Bolo	_____ 4		



Cook4, da entrada à sobremesa, tudo de uma só vez



Cook4

A função Cook4 oferece um nível único de flexibilidade, que permite aos consumidores **cozinhar até quatro pratos ao mesmo tempo**, sem qualquer mistura de odores. Quando a função é ativada, o calor e vapor trabalham em conjunto para aquecer uniformemente a cavidade do forno e **recircular o ar**, de forma a garantir resultados perfeitos e poupança de tempo e energia.



Escolha a sua opção Cook4 favorita

Descubra todas as opções da tecnologia **Cook4**. O painel do utilizador sugere qual a melhor secção para cada prato, enquanto a ventilação melhorada permite ao consumidor alcançar os melhores resultados de cozedura e desfrutar dos sabores puros e originais, poupando tempo e energia.

COOK4 MENU

Tarte
Batatas
Lasanha
Carne/Aves/Peixe

Tempos de cozedura
Tartes: 50' Batatas: 70'
Lasanha: 47' Carne: 80'

COOK4 PIZZA

Pizza
Pizza
Pizza
Pizza

Tempo de cozedura: 42'
Coloque tudo ao mesmo tempo e retire tudo ao mesmo tempo

COOK4 TARTES

Tartes
Tartes
Tartes
Tartes

Tempo de cozedura: 52'
Coloque tudo ao mesmo tempo e retire tudo ao mesmo tempo

COOK4 BISCOITOS

Biscoitos
Biscoitos
Biscoitos
Biscoitos

Tempo de cozedura: 65'
Coloque tudo ao mesmo tempo e retire tudo ao mesmo tempo

Fornos a Vapor Saudável, saboroso e inteligente

SteamSense

Toda a gente ambiciona um estilo de vida saudável e cozinhar com técnicas diferentes, criar receitas saudáveis, nutritivas, com menos gordura e mais sabor. A Whirlpool criou o **SteamSense+** para melhorar a cozedura convencional. Esta tecnologia otimiza o sabor ao injetar vapor na cavidade, distribuindo uniformemente o calor e a humidade, enquanto o vapor quente envolve o prato, preservando os sabores originais, vitaminas e minerais de cada ingrediente. A tecnologia **SteamSense** utiliza os elementos de aquecimento Steam Plus.





Elementos de aquecimento Steam Plus

Os elementos de aquecimento Steam Plus ajudam o utilizador a servir alimentos que estão dourados e **estaladiços** por fora e **suculentos** por dentro, preservando os seus nutrientes. A temperatura varia entre os 140°C e os 220°C, combinando a ação do vapor com elementos de calor, o que permite reduzir as perdas de peso e cozinhar de forma mais rápida e frequente, com menos óleo ou gordura que os métodos de convecção tradicionais. Ideal para peixe cozido como filetes (vapor alto), carne de aves assada, pão (vapor médio), biscoitos, tartes e carne assada (vapor baixo).



Fornos Absolute, Excelentes resultados de cozedura e simplicidade de uso

Os fornos Absolute oferecem excelentes resultados de cozedura através da combinação de métodos tradicionais com as **funções 6º SENTIDO**. As **receitas predefinidas** estão divididas em 6 categorias de comida, de forma a oferecer resultados incríveis. Selecione o programa de cozedura: prepare o forno em 3 passos simples e desfrute do magnífico sabor da sua obra-prima.



Funções tradicionais:

- Convencional
- Grill
- Ar Forçado
- Convecção

Funções 6° SENTIDO, receitas predefinidas

Gratinados e Massa	2	Carne	1
Pizza	1	Pão	3
Cozedura Maxi	1	Bolos e Pastelaria	2



**Gratinados
6° SENTIDO**



Carne 6° SENTIDO



**Cozedura Maxi
6° SENTIDO**



Pizza 6° SENTIDO



Pastelaria 6° SENTIDO



Massa 6° SENTIDO



Pão 6° SENTIDO

**Ready2Cook**

A função **Ready2Cook** usa um sistema de convecção potente, o qual permite alcançar a temperatura desejada **sem ter de pré-aquecer o forno**. Graças à distribuição do ar, fornecida pelo sistema, o forno poupa até 20% de energia¹ e 25% de tempo.

**Cook3**

A função **Cook3** oferece uma flexibilidade única, permitindo cozinhar até 3 pratos diferentes ao mesmo tempo, sem mistura de sabores. Quando esta função é ativada, a resistência e o fluxo de ar quente trabalham em conjunto para aquecer a cavidade do forno uniformemente.

**Programador 6° SENTIDO**

Os fornos Absolute podem ser programados em três simples passos com o **Programador 6° SENTIDO**. Basta rodar o botão cromado e selecionar as funções de cozedura predefinidas para desfrutar do sabor das suas obras-primas, cozinhadas com confiança e de forma perfeita.



¹ Com referência ao consumo médio de energia de um aparelho equivalente Whirlpool na classe A.

Novos fornos Whirlpool

Para cozinhados fáceis e saudáveis

E se preparar um prato delicioso se pudesse tornar numa experiência sem preocupações, desde o início até ao final?

O **novo Forno Whirlpool** foi desenhado exatamente para isso, com **avançadas tecnologias que simplificam todos os passos do processo**, desde cozinhar a limpar.

Graças à função **Steam+** que torna possível preparar facilmente diferentes tipos de pratos, garantindo um sabor melhorado, e a duas opções de limpeza sem esforço que vão ao encontro das suas necessidades em qualquer ocasião.

O novo forno também inclui **uma cavidade de 71 litros** para ter espaço para todas as preparações e uma **elegante porta que fecha suavemente**.



Funções principais



FlexiClean Pack

Duas opções de limpeza no mesmo forno, permitindo-lhe limpá-lo sem esforço, independentemente da ocasião.



Steam+

Cozinhe com vapor para obter resultados mais saborosos, crocantes e suculentos.



**Descubra a função
Steam+**

Um forno, duas opções de limpeza

O novo Forno Whirlpool foi desenhado para tornar a limpeza mais fácil que nunca, graças ao *Pack FlexiClean*. Inclui duas tecnologias de limpeza avançadas para garantir uma experiência sem esforço mesmo quando o forno necessita de uma manutenção mais profunda. Menos tempo a limpar o forno, mais tempo a focar-se no que realmente importa.



Limpeza **Pirolítica**

Uma função de limpeza a alta temperatura que converte os resíduos de alimentos em cinzas que se podem limpar sem esforço com uma esponja.

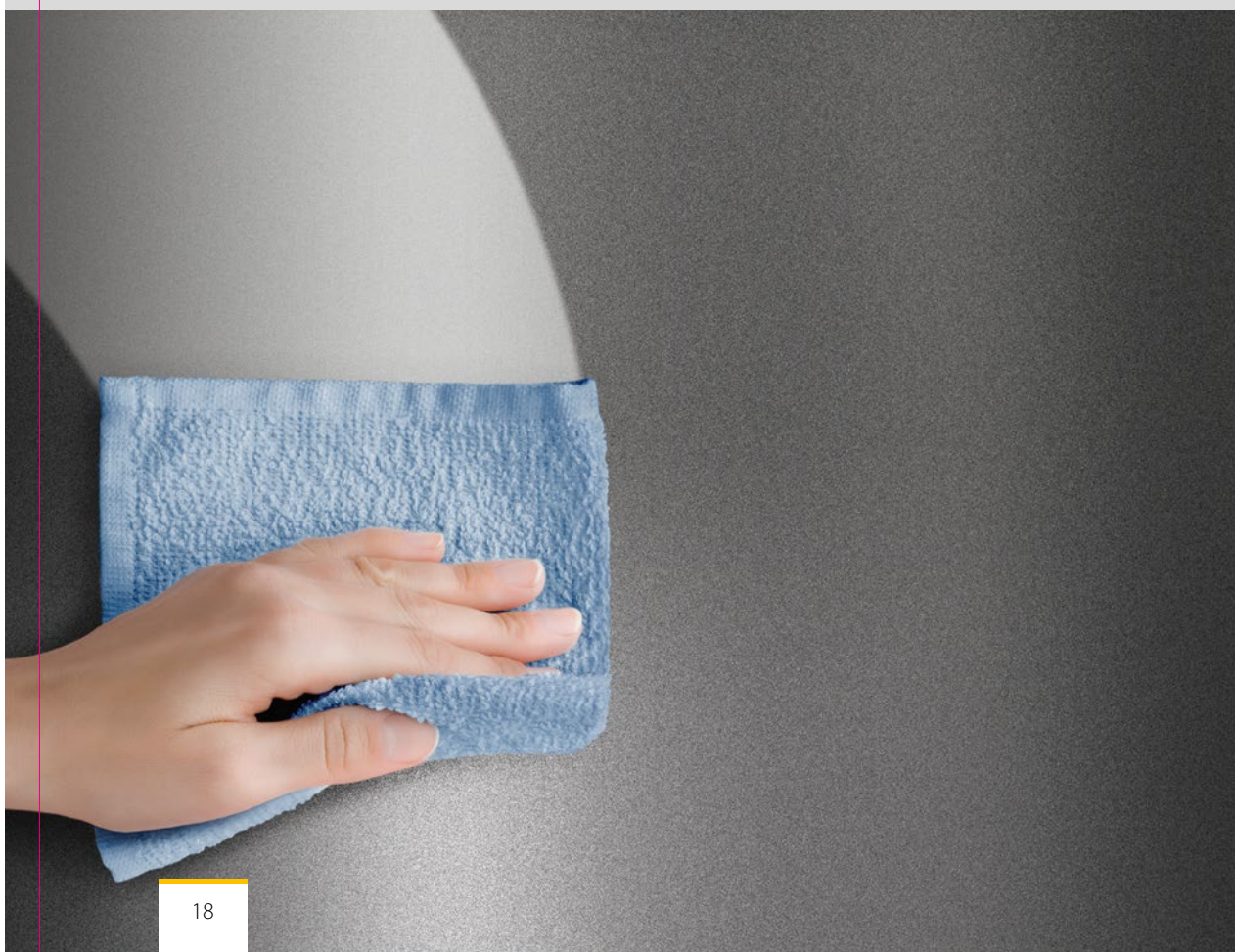
Ideal para quando o forno necessita de uma limpeza mais profunda. Enquanto a função está ativada, a porta bloqueia-se automaticamente para o máximo de segurança.



Smart Clean

Um programa de limpeza a vapor que funciona a baixa temperatura, assegurando sempre resultados perfeitos.

Ideal para quando o forno está ligeiramente sujo.



Uma variedade de funções, **para cozinhados sem esforço**



Steam+

Cozinhados fáceis e saudáveis: basta colocar 200 ml de água na cavidade inferior, introduzir os alimentos e ativar a função vapor. Ideal para diferentes tipos de pratos, desde pão a peixe.



Função automática para Pão e Massas

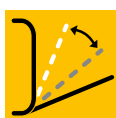
Uma vez selecionada a função ao rodar o botão, o tempo e a temperatura são ajustados automaticamente.

Para o pão, o forno para após 1 hora.

Para massas, finalizará depois de 45 minutos.

Função Pizza

Uma função para preparar a pizza perfeita: apenas precisa de controlar o tempo e a temperatura.



SoftClosing

Graças ao sistema **SoftClosing**, basta empurrar ligeiramente e a porta do forno irá fechar-se sozinha com um movimento silencioso e suave.



Guias Telescópicas

As guias telescópicas estão desenhadas para facilitar a introdução e remoção dos acessórios. As guias são fáceis de tirar e permitem movimentar facilmente os tabuleiros e grelhas, para um controlo perfeito do processo de cocção.



W6 OM4 4PBS1 P

W Collection



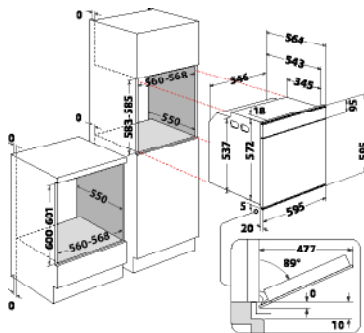
- Forno Multifunções
- Classe de eficiência energética: **A+**
- Tecnologia **6º SENTIDO**
- Sistema de limpeza **pirolítico**
- Cavity de 73 litros
- Display LCD Touch (Assisted Display)
- Porta de 4 vidros
- **Porta Soft Closing** (fecho suave)
- **Sonda Meat Probe** (monitoriza temperatura com 1 ponto)
- **Ready2Cook**
- **Cook 4**
- Receitas automáticas
- Guias telescópicas
- Bloqueio de segurança para crianças
- Acessórios
 - 2 grelhas
 - 2 tabuleiros

Acabamento

- Inox

Dimensões

- 595 x 595 x 564 mm (altura x largura x profundidade)



12NC 859991545400

EAN 8003437834677

W6 OS4 4S1 H BL

W Collection



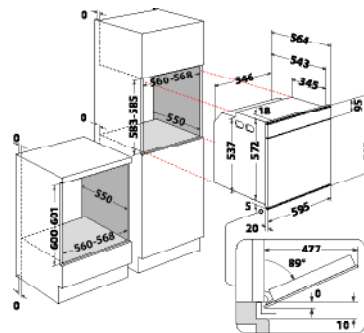
- Forno Multifunções
- Classe de eficiência energética: **A+**
- Tecnologia **6º SENTIDO**
- Sistema de limpeza **hidrolítico Smart Clean**
- Cavity de 73 litros
- Display LCD Touch (Assisted Display)
- Porta de 3 vidros
- **Porta Soft Closing** (fecho suave)
- **Steam Sense** (Vapor)
- **Ready2Cook**
- **Cook 4**
- Receitas automáticas
- Guias telescópicas
- Bloqueio de segurança para crianças
- Acessórios
 - 2 grelhas
 - 2 tabuleiros

Acabamento

- Vidro Preto

Dimensões

- 595 x 595 x 564 mm (altura x largura x profundidade)



12NC 859991570730

EAN 8003437835155



Whirlpool



OAKZ9 7961 SP IX

Absolute



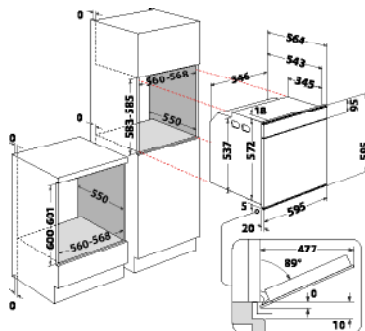
- Forno Multifunções
- Classe de eficiência energética: A+
- Tecnologia 6º SENTIDO
- Sistema de limpeza **pirolítico**
- Cavity de 73 litros
- Display LED Touch
- Porta de 3 vidros
- **Porta Soft Closing** (fecho suave)
- **Ready2Cook**
- **Cook 3**
- Guias telescópicas
- Bloqueio de segurança para crianças
- Acessórios
 - 2 grelhas
 - 2 tabuleiros

Acabamento

- Inox

Dimensões

- 595 x 595 x 564 mm
(altura x largura x profundidade)



12NC 859991535560

EAN 8003437834226

AKZ9 6220 WH

Absolute



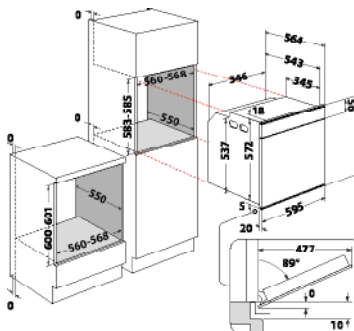
- Forno Multifunções
- Classe de eficiência energética: A+
- Tecnologia 6º SENTIDO
- Sistema de limpeza **hidrolítico Smart Clean**
- Cavity de 73 litros
- Display LED Touch
- Porta de 3 vidros
- **Porta Soft Closing** (fecho suave)
- **Ready2Cook**
- **Cook 3**
- Guias telescópicas
- Bloqueio de segurança para crianças
- Acessórios
 - 2 grelhas
 - 1 tabuleiro

Acabamento

- Branco

Dimensões

- 595 x 595 x 564 mm
(altura x largura x profundidade)



12NC 859991535870

EAN 8003437834325

A garantia de fabricante de 10 anos no motor de ventilação obriga ao registo em <http://garanplus.eu/promo10>, num prazo máximo de 60 dias após a data de compra, para ficar ativa.



OMSK58RU1SB

New Actual



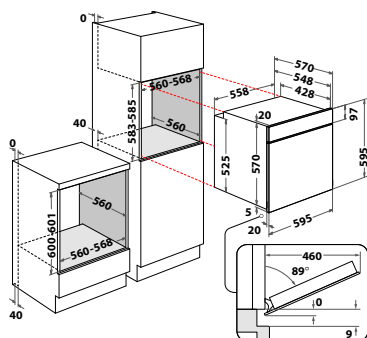
- Forno Multifunções
- Classe de eficiência energética: A+
- Função Steam+
- Sistema de dupla limpeza **pirolítico + hidrolítico**
- Caverna de 71 litros
- Display Digital
- Manipulos push-push
- Porta de 3 vidros
- **Porta Soft Closing (fecho suave)**
- **Cook 3**
- **Guias telescópicas**
- Bloqueio de segurança para crianças
- Sistema para uma fácil limpeza do vidro interno do forno
- Acessórios
 - 1 grelhas
 - 2 tabuleiros

Acabamento

- Vidro Preto

Dimensões

- 595 x 595 x 551 mm
(altura x largura x profundidade)



12NC 859991660210

EAN 8003437939501



OMSK58RU1SX

New Actual



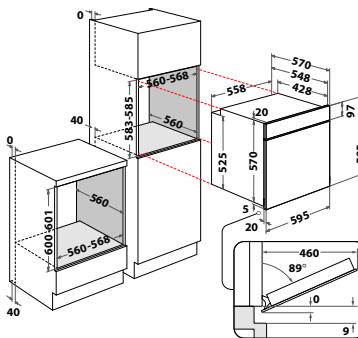
- Forno Multifunções
- Classe de eficiência energética: A+
- Função Steam+
- Sistema de dupla limpeza **pirolítico + hidrolítico**
- Caverna de 71 litros
- Display Digital
- Manipulos push-push
- Porta de 3 vidros
- **Porta Soft Closing (fecho suave)**
- **Cook 3**
- **Guias telescópicas**
- Bloqueio de segurança para crianças
- Sistema para uma fácil limpeza do vidro interno do forno
- Acessórios
 - 1 grelhas
 - 2 tabuleiros

Acabamento

- Inox

Dimensões

- 595 x 595 x 551 mm
(altura x largura x profundidade)



12NC 859991660250

EAN 8003437939549



OMR58HU1X

New Actual



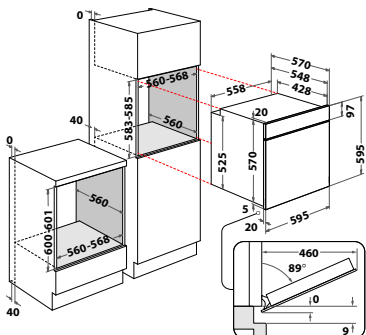
- Forno Multifunções
- Classe de eficiência energética: A+
- Sistema de limpeza hidrolítico
- Cavidade de 71 litros
- Display Digital
- Manípulos push-push
- Porta de 2 vidros
- Guias telescópicas
- Bloqueio de segurança para crianças
- Sistema para uma fácil limpeza do vidro interno do forno
- Acessórios
 - 1 grelhas
 - 2 tabuleiros

Acabamento

- Inox

Dimensões

- 595 x 595 x 551 mm
(altura x largura x profundidade)



12NC 859991659990

EAN 8003437939280







MSA K5V IX WH

Absolute



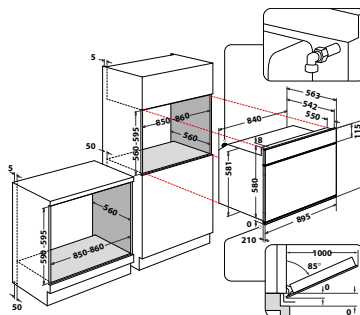
- Forno Multifunções
- Classe de eficiência energética: A
- Sistema de limpeza **fácil no esmalte**
- Cavity de 100 litros
- Display LED
- Porta de 2 vidros
- Acessórios
 - 1 grelha
 - 1 tabuleiro

Acabamento

- Inox

Dimensões

- 594 x 895 x 563 mm
(altura x largura x profundidade)



12NC 859991586260

EAN 8003437603747



Gama compacta

45 cm

W Collection

Diferentes eletrodomésticos, o mesmo design

A W Collection dispõe de uma gama de encastre de 45 cm, composta por Forno Micro-ondas, Forno a Vapor e Máquina de Café, perfeitamente coordenados entre si. Dê à sua cozinha o look perfeito ao juntar estes eletrodomésticos na horizontal, vertical ou em formato quadrado: o design vanguardista torna-os perfeitos para a decoração de qualquer cozinha. Também se enquadram no nicho de 60 cm quando combinados com a gaveta de aquecimento ou a gaveta de acessórios.

Gaveta de aquecimento

As gavetas de aquecimento da Whirlpool oferecem o espaço necessário para as suas necessidades: 20 Lt de capacidade e temperatura entre os **40°C e 75°C**. Instalada por baixo do seu forno a vapor ou forno micro-ondas de 45 cm, a gaveta terá o **alinhamento necessário para os fornos com 60 cm**.

Sous-Vide, alimentos saborosos e saudáveis de forma simples e conveniente



6º SENTIDO Ultra Vácuo

A gaveta W Collection para embalar a vácuo tem a tecnologia **6º SENTIDO UltraVácuo**: o sensor mede o nível de vácuo criado dentro da câmara. Adapta-se perfeitamente a todos os tipos de comida: líquida, sólida, cozinhada ou crua. O sensor deteta o nível de vácuo, controlando todo o processo de vácuo e ajustando a potência da bomba, conseguindo **99,9% de vácuo** em quaisquer condições e **em apenas 90 segundos**.



A cozedura sous-vide dá aos alimentos a consistência e sabor que é impossível obter através da cozinha tradicional. O sous-vide é um sistema que extrai o ar (oxigénio em particular) dos sacos em que os alimentos são guardados e selados. Todos os sucos e propriedades nutricionais dos alimentos permanecem durante mais tempo e são preservados durante a cozedura num forno a vapor ou em banho-maria.

Perfeita integração com o Forno a Vapor

É possível cozinhar ou reaquecer a comida preparada a **vácuo em ciclos Sous-vide** dedicados, utilizando o **Forno a Vapor W Collection**.

Forno a Vapor Sous-vide - Cozinhar

- Carne inteira
- Carne picada
- Aves
- Peixe
- Moluscos
- Marisco
- Legumes
- Fruta
- Cremes doces (Ex. Sobremesas)
- Cremes salgados (Ex. Molhos)

Forno a Vapor Sous-vide - Reaquecer

- Congelados
- Refrigerados



Funções especiais a vácuo, para uma cozedura lenta deliciosa

A Gaveta a Vácuo W Collection preserva e realça o sabor, textura e cor da comida, desempenhando três ciclos especiais que permitem verdadeiros preparados de Chef em casa.

Marinada

As ervas e especiarias têm uma ação direta e concentrada na comida, intensificando o sabor, com menos tempero. Uma sequência de fases de vácuo extrai os líquidos dos alimentos e liberta ar, para que os aromas e temperos sejam absorvidos mais intensa e rapidamente.

Infusão

Infusões aromáticas e extra delicadas, em menos tempo e com maior controlo no sabor final. Encha o saco do vácuo com os líquidos e os aromas desejados. O ciclo de infusão irá começar uma sequência de extrações de vácuo dentro da câmara, aumentando os sabores dos líquidos.

Maturação

Uma sequência precisa de pressão e fases de vácuo deixa a carne extraordinariamente tenra e saborosa. Neste processo, os tecidos que ligam a carne são destruídos gradualmente. Para obter os melhores resultados de maturação, a carne sob o vácuo deve permanecer a uma temperatura entre 0°C e 2°C até 10 dias.

Características e desempenho

- **Sistema de Selagem de Fase Dupla:** o sistema de alta tecnologia controla e adapta o calor e sela de acordo com o tipo de comida. O sistema permite dois modos de selagem, para alimentos **sólidos** ou **líquidos**, para uma preservação perfeita.
- **Três** níveis de selagem: apenas selagem, vácuo mínimo e vácuo intermédio.
- Espaço versátil: **compacto no exterior e espaçoso no interior** (para porções até 250x350x80 mm)
- Multi-tarefa: ideal para sacos de vácuo, equipados com uma válvula dedicada e um tubo para recipientes de **plástico** ou **vidro**.
- Comandos **touch control** intuitivos.
- **Sistema de estabilização** da gaveta.
- Painel frontal **ajustável**.
- **Tampa em vidro:** sólida, durável e fácil de limpar.
- **Abertura Push-Push:** pressione para abrir.

Máquina de café, o verdadeiro sabor expresso

Todo o prazer de um ótimo aroma de café feito com a experiência e o prestigioso design da Máquina de café W Collection. Combina perfeitamente com toda a coleção de encastre, tornando-se num *must-have* na cozinha. As dimensões compactas tornam-se ideais para combinar com uma gaveta de aquecimento, cabendo no espaço do forno tradicional na sua cozinha. Preparar o seu expresso ou cappuccino favorito é extremamente intuitivo, graças ao ecrã táctil TFT a cores. Personalize e memorize as suas configurações favoritas escolhendo entre café curto, médio ou longo, aroma forte ou extra suave, temperatura alta ou média. O segredo de uma espuma de leite, expresso ou infusão perfeitos e personalizados é o coração tecnológico da Máquina de Café W Collection: equipada com um termobloco duplo, um sistema de duas caldeiras: uma dedicada à preparação de café e outra para água quente e preparação de leite.



Esta máquina de café totalmente automática é capaz de preparar deliciosos e intensos cafés expresso italianos e cremosos cappuccinos, graças ao sistema duplo de saída, com duas caldeiras separadas, e ao sistema de moagem sem tubo, que garante a temperatura e pressão ideais.



Display TFT

Um ecrã intuitivo, tátil e a cores, onde pode definir as suas preferências relativamente a café. Permite guardar e personalizar as suas definições favoritas entre café curto, médio ou longo ou entre uma temperatura morna, quente ou muito quente.

Sistema duplo

O sistema é composto por duas caldeiras:

- uma saída para preparação de café
- uma saída para vapor e água quente

Sistema de moagem sem tubo

Reduz a quantidade de café moído que fica no circuito ao mínimo, após cada preparação.

Faça a sua escolha com o ecrã TFT

Obter o café perfeito nunca foi tão simples. O **Modo Direto** oferece receitas predefinidas, enquanto o **Modo Personalizado** oferece a opção de ajustar o nível de intensidade e quantidade de café. Escolha entre suave ou extra forte, curto ou americano, com ou sem leite, para criar a sua receita favorita. O **Modo Pessoal** permite criar a sua bebida favorita, memorizando-a para uma utilização futura.

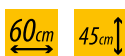
Exemplos de receitas:

- Espresso
- Americano
- Café Latte
- Cappuccino
- Cappuccino Mix
- Café
- Espresso Macchiato
- Galão
- Água Quente
- Latte Freddo
- Latte Macchiato
- Longo
- Leite
- Vapor



W11 CM145

W Collection



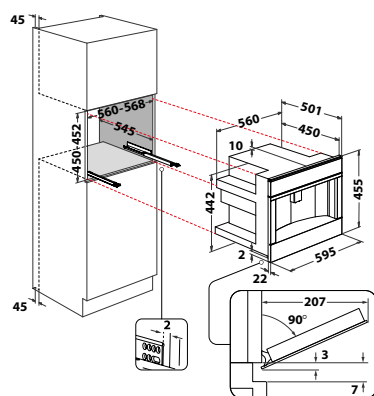
- **Máquina de Café de Encastre**
- Display TFT 4.5" (*My Smart Display*)
- Capacidade reservatório de água: 2 litros
- Funcionamento com café em grão ou moído
- Saída de café, água quente e vapor
- Regulação temperatura café
- Regulação nível de moagem
- Luz indicadora do nível de água e café
- Distribuição dupla: possibilidade de seleção de 1 ou 2 chávena

Acabamento

- Vidro Preto

Dimensões

- 455 x 595 x 501 mm
(altura x largura x profundidade)



12NC 859991541970

EAN 8003437230929



W11 SVD140

W Collection



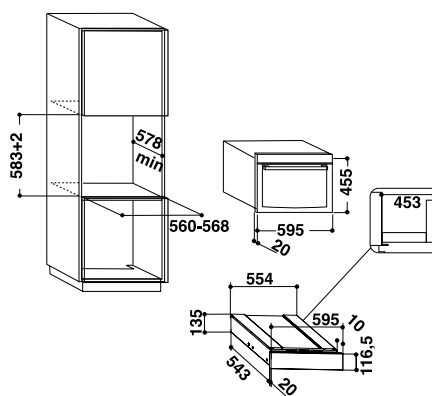
- **Gaveta para Embalar a Vácuo (*SousVide*)**
- **Tecnologia 6º SENTIDO Ultra Vácuo** (sensor que controla e ajusta automaticamente a potência da bomba e o nível de vácuo consoante os alimentos, para reduzir a sua oxidação)
- Comandos *Touch Control*
- Guias telescópicas
- Abertura *PushToOpen*
- **3 níveis de selagem** de sacos a vácuo (apenas selagem, vácuo mínimo e vácuo intermédio)
- **Função Chef SousVide** (marinada, infusão e maturação)
- **Função Start&Stop**
- Acessórios:
 - 100 sacos incluídos (para conservação e cozedura)

Acabamento

- Vidro Preto

Dimensões

- 135 x 595 x 563 mm
(altura x largura x profundidade)



12NC 851353001000

EAN 8003437225116



W1114

W Collection

60cm

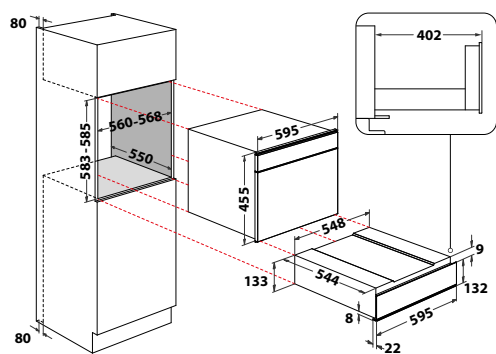
- **Gaveta de Estufa**
- Abertura *Push Push*
- Capacidade de **20 litros**
- **Regulação de temperatura de 40°C a 75°C**

Acabamento

- Aço Inoxidável/Vidro Preto

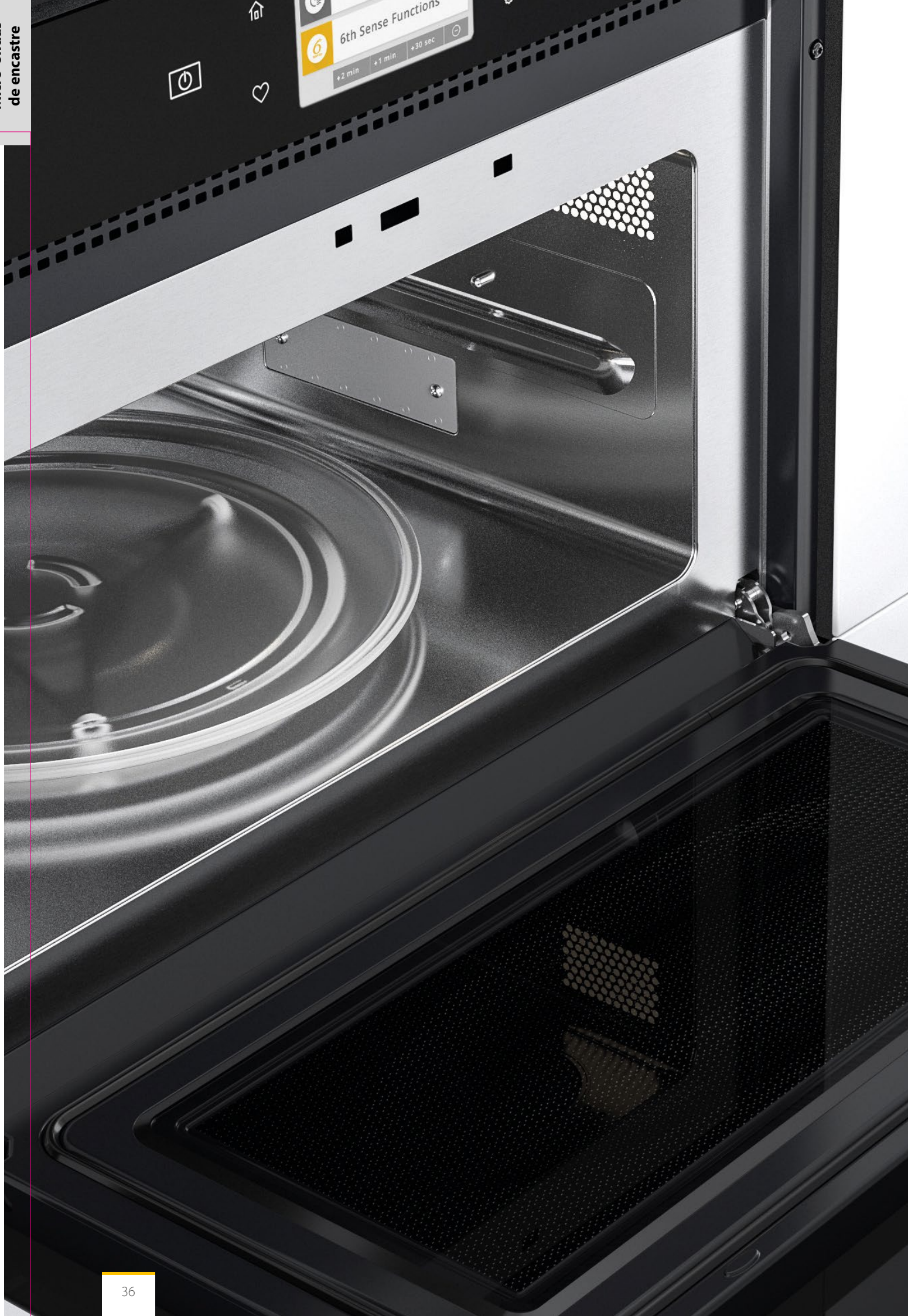
Dimensões

- 141 x 595 x 566 mm
(altura x largura x profundidade)



12NC 859991537950

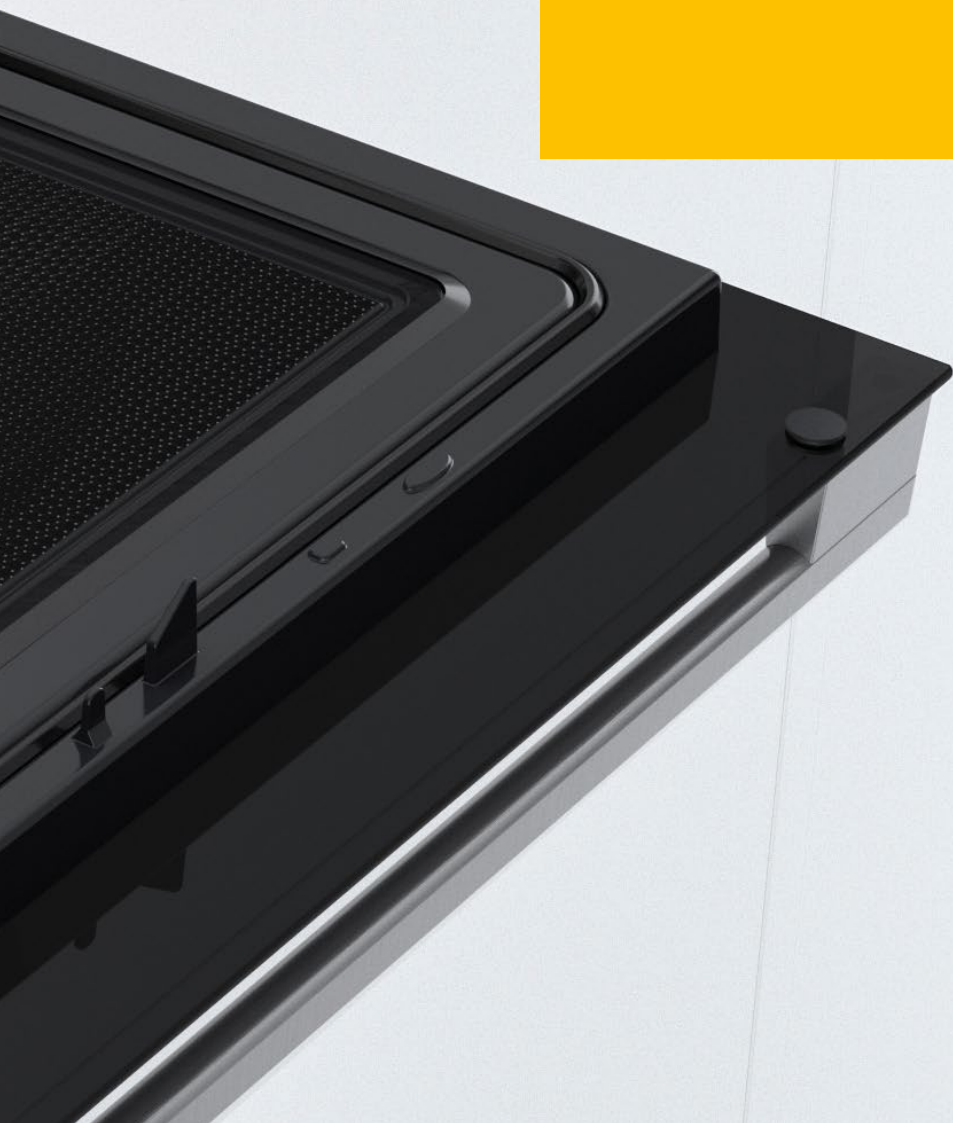
EAN 8003437230349



02

Micro-ondas de encastre

Os fornos micro-ondas de encastre da Whirlpool têm o poder e o desempenho da tecnologia 6º SENTIDO com os recursos mais inovadores, proporcionando a melhor experiência culinária e reduzindo o tempo de preparação de uma grande variedade de pratos saudáveis e saborosos.



Escolha qualquer receita e a Tecnologia **6º SENTIDO** irá torná-la perfeita, **em metade do tempo!**¹

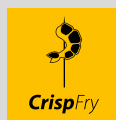
Graças à tecnologia patenteada 6º SENTIDO, os nossos fornos micro-ondas são mais intuitivos e práticos do que nunca. O **sensor de humidade** 6º SENTIDO corrige automaticamente os níveis de humidade, para garantir sempre resultados perfeitos. É possível obter resultados de um forno tradicional graças a 3 métodos de cozedura: 6º SENTIDO **Steam**, para cozer alimentos como legumes, arroz e massa, ao alcançar a temperatura de ebulição, e depois ajustá-la automaticamente para ferver; 6º SENTIDO **Reheat&Defrost** para reaquecer ou descongelar alimentos e, por fim, o modo 6º SENTIDO **Crisp**, com o exclusivo prato **Crisp**, que permite alcançar resultados de um forno tradicional em alimentos como batatas, pizzas, asas de frango... Para isso, ajusta automaticamente o correto nível de potência para resultados perfeitos.

¹ Varia consoante o modelo.





Características principais:



CrispFry

É a forma exclusiva de desfrutar de fritos estaladiços e saborosos.



Reheat&Defrost

As micro-ondas são distribuídas uniformemente, preservando os sabores, textura, cores e nutrientes dos alimentos.



Crisp

A comida fica dourada e estaladiça em menos tempo do que num forno convencional.



Steam&Boil

Ao aproveitar o poder natural do vapor, este programa mantém os sabores com uma forma de cozinhar mais saudável.



Ar Forçado

O ar pré-aquecido circula dentro do forno micro-ondas, criando as condições ideais para cozinhar.

Combinações de Cozedura com Tecnologia 6° SENTIDO

Combinações de Cozedura **6° SENTIDO**

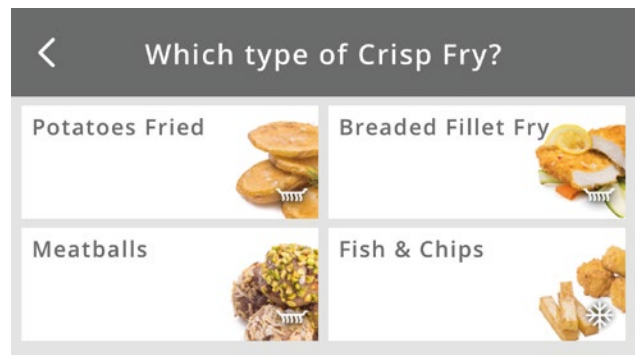
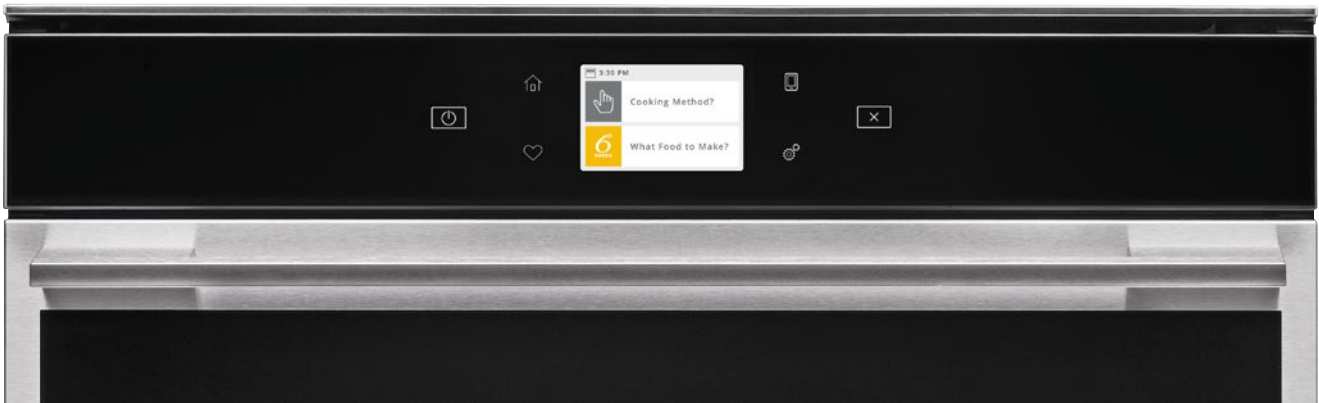
As Combinações de Cozedura com tecnologia **6° SENTIDO** da Whirlpool oferecem-lhe uma assistência passo a passo. **MySmartDisplay** proporciona até **140** combinações de cozedura **6° SENTIDO**. Já o **SmartDisplay** sugere até **120**.

O **AssistedDisplay** permite ainda relacionar o estilo de vida e preferências alimentares, através das **60** combinações de cozedura. Basta seleccionar o tipo de alimento e o peso, a tecnologia **6° SENTIDO** irá sugerir a melhor função, escolhendo automaticamente o nível correto de potência para resultados perfeitos.



Um micro-ondas que combina com a sua vida

Os micro-ondas Whirlpool são programados com combinações de cozedura **populares** e instruções que oferecem inspiração e assistência sempre que necessário. As combinações de cozedura **6° SENTIDO** adaptam-se a si, com um acesso rápido e intuitivo a menus específicos, para obter receitas deliciosas à distância de um toque num botão.

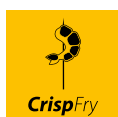


Alimentos certos, receita certa

Qualquer que seja o nível de experiência, trabalhar com o micro-ondas pode ser uma **forma fácil**, agradável e rápida de alcançar excelentes resultados, sempre. Os micro-ondas e a tecnologia 6° SENTIDO da Whirlpool irão cozinhar os alimentos na perfeição, para **refeições saudáveis** que respeitem a textura natural dos alimentos, **os nutrientes e o sabor**.



CrispFry, pratos saudáveis, com facilidade



CrispFry

A função **CrispFry** é a forma exclusiva de desfrutar de fritos estaladiços e saborosos, usando pouca ou mesmo nenhuma gordura. Sem qualquer esforço, alcance os mesmos resultados do que com um forno convencional ou uma fritadeira. Graças ao **6º SENTIDO**, a comida pode ser reaquecida, passando de congelada a pronta a servir. O Auto Crisp apenas é usado para comida congelada, já pronta. Para obter os melhores resultados com esta função, use o prato **Crisp fornecido**: qualquer refeição terá o aspeto e sabor como se tivesse sido preparada num forno tradicional.



Crisp Technology

Desfrute de resultados **rápidos e extra estaladiços** com a tecnologia **Crisp**. A comida fica dourada e estaladiça em menos tempo do que num forno convencional. A tecnologia patenteada **Crisp** combina o sistema de distribuição de ondas 3D, o prato Crisp, o Grill e o prato rotativo para alcançar resultados iguais aos de um forno convencional, no micro-ondas.





Tecnologia de ponta para qualquer ocasião



Ar Forçado

Graças à tecnologia de **Ar Forçado**, o ar pré-aquecido circula dentro do forno micro-ondas, criando as condições ideais para **cozinhar com resultados e uma experiência de convecção semelhantes aos de um forno.**



Reheat&Defrost

Com a função **Reheat&Defrost**, as micro-ondas são distribuídas uniformemente, preservando os sabores, textura, cores e nutrientes dos alimentos. O reaquecimento rápido faz com que as refeições pareçam acabadas de cozinhar, enquanto a comida congelada, graças à função de descongelamento rápido, continua com o sabor fresco, como no primeiro dia.

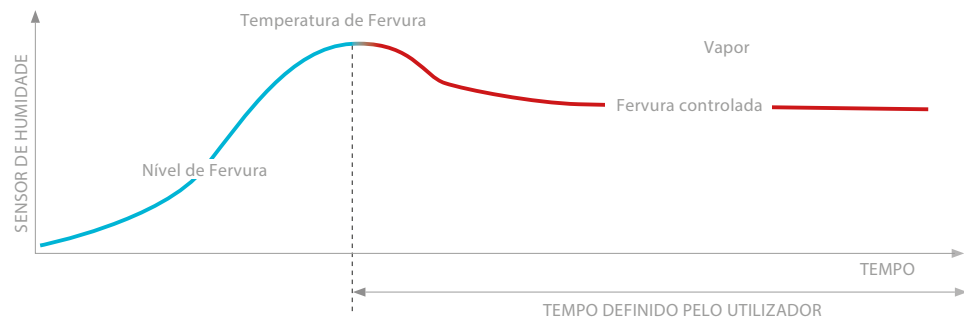


Steam&Boil

Steam&Boil é uma função fácil de usar que poupa tempo e esforço e é uma forma mais saudável de cozinhar. Ao aproveitar o poder natural do vapor, este programa mantém os sabores com uma forma de cozinhar mais saudável.

O processo de fervura é feito num conjunto de acessórios especiais que tornam a preparação mais rápida, fácil e com resultados deliciosos.

A **Tecnologia Sensor de Humidade** otimiza o processo de cozedura ao medir a humidade do alimento e detetando qualquer alteração, para que o tempo de cozedura seja adaptado intuitivamente de forma a garantir os melhores resultados possíveis. O sensor de humidade monitoriza continuamente o processo de cozedura, ajustando automaticamente as definições do mesmo para que cada prato seja cozinhado até à perfeição.



Rápido e saudável

Use a vaporeira para cozinhar a vapor e preparar os seus pratos, seja a ferver ou a cozer a vapor. Coloque os alimentos na vaporeira, adicione água até ao nível indicado, selecione a categoria alimentar e o peso e carregue em Iniciar.

A função Vapor cozinha os alimentos a vapor de forma rápida e suave, retendo as vitaminas e minerais essenciais e mantendo as cores vibrantes. A função Ferver é um método de um passo único, que cozinha massas e arroz num curto espaço de tempo.



Tecnologia 3D

A inovadora **Tecnologia 3D** gere a distribuição das micro-ondas. As ondas movem-se de forma tridimensional, distribuindo o calor uniformemente dentro do micro-ondas, para que a comida seja cozinhada sem pontos quentes ou frios e sem necessidade de ter de a virar.

Cozinhar torna-se ainda mais intuitivo e imediato

Funções Automáticas

Com as funções automáticas, cozinhar com o forno micro-ondas torna-se ainda mais intuitivo e imediato. É tudo uma questão de organização: o forno micro-ondas da Whirlpool retira todas as suposições para atingir resultados de cozedura perfeitos, com apenas alguns gestos.

AutoCook

12 receitas predefinidas, que removem todas as suposições

Um conjunto de **12 receitas** predefinidas, para que cozinhe com precisão e perfeição. Um algoritmo dedicado para cada tipo de alimento ativa uma combinação precisa de **potência e aquecimento grill**, se necessário, para alcançar resultados perfeitos com apenas alguns toques.

Receitas predefinidas

- Lasanha Caseira
- Sopa
- Ovos mexidos
- Filete de peixe
- Carne Assada
- Hambúrguer
- Cupcakes
- Vegetais
- Pipocas
- Batatas Gratinadas
- Feijão Verde
- Bebidas



AutoDefrost

A **descongelação perfeita** para cada tipo de alimento: carne, vegetais, peixe e aves. Ao selecionar o tipo de alimento desejado e o peso, a função automática proporciona uma descongelação perfeita, de acordo com a consistência original da comida.

AutoClean

Uma limpeza sem esforço e sem químicos, graças ao poder do vapor. Um ciclo dedicado, que facilita a remoção de resíduos de comida. Com a poderosa ação do vapor, obterá uma superfície perfeitamente limpa, com o mínimo esforço.

Funções especiais

Manter Quente

Ativada através de um botão dedicado e do algoritmo, irá definir automaticamente a potência correta do micro-ondas, para manter a comida quente e pronta a comer.

Levedar

Leveda a massa do pão de maneira rápida e perfeita.

Iogurte

Faça um iogurte caseiro, saboroso e saudável, com o mínimo esforço e em menos tempo.

Funções Secundárias

Amolecer

Amoleça os seus alimentos com apenas alguns toques, para que estejam prontos a comer ou a usar para outros pratos. Poderá escolher até 3 diferentes funções de amolecimento (manteiga, gelado e queijo creme).

Derreter

Derreta facilmente os alimentos, para preparações futuras. Escolha entre as diferentes opções de derretimento (até 4: chocolate, queijo, manteiga, marshmallow).



Um micro-ondas de encastre com um impacto moderno

Com a nova moldura preta **integrada e linhas ainda mais modernas, graças aos acabamentos em aço inoxidável**, este micro-ondas introduz um renovado design e uma melhor combinação com os fornos. O novo painel de utilizador foi desenhado para garantir ao utilizador uma utilização completamente intuitiva, durante o processo de cozedura. Oferece **ícones táteis** para as funções principais e um **botão rotativo, preto mate**, para selecionar programas e potências. O display **digit branco**, elegante e de fácil leitura, completa o painel.

Micro-ondas Absolute,

a combinação entre performance e simplicidade

Independentemente do que queira cozinhar, o **Assisted Chef** sabe como fazê-lo. O inovador display assistido por texto combina perfeitamente com os micro-ondas de encastre da Whirlpool e tem uma seleção de 11 tipos de comida e, dependendo do modelo, um conjunto de receitas predefinidas.

Funções tradicionais:

- Micro-ondas
- Ar Forçado
- Crisp
- Descongelar

Funções manuais:

- Pré-aquecimento rápido
- Ar Forçado +
- Micro-ondas
- Grill
- Grill + Micro-ondas
- TurboGrill
- TurboGrill +

6º SENTIDO Crisp

Esta função pode ser selecionada para reaquecer refeições que estavam congeladas, deixando-as prontas a servir. A função Auto Crisp é usada apenas para comida congelada ou pré-feita. Para obter os melhores resultados com esta função, utilize exclusivamente o prato Crisp. Batatas fritas, pizza estaladiça e asas de frango crocantes: qualquer refeição terá um aspeto e sabor perfeito, como se tivesse sido feita num forno tradicional.

Cozedura 6º SENTIDO

O forno seleciona e adapta automaticamente, de forma constante, o nível de potência para uma performance consistente e resultados perfeitos, independentemente da temperatura original da comida (crua, congelada ou fresca) e da combinação de alimentos que estão a ser cozinhados.

Reaquecimento 6º SENTIDO

Esta função pode ser usada para reaquecer comida pré-feita, congelada ou à temperatura ambiente. Basta colocar a comida no micro-ondas e, terá refeições prontas a serem servidas.



Programador 6º SENTIDO

Cozinhe sem esforço com os fornos micro-ondas Absolute. A tecnologia 6º SENTIDO permite-lhe cozinhar os seus alimentos em metade do tempo, comparado com uma cozedura convencional, e com mais sabor. Com o programador intuitivo 6º SENTIDO e a função "selecionar e cozinhar" pode facilmente escolher o ciclo mais adequado para os seus pratos. A última função utilizada e memorizada é fácil de programar, para repetir na receita seguinte.





W11 MW161

W Collection



- Micro-ondas Combinado
- **6th Sense Live** (Conectividade)
- Tecnologia **6º SENTIDO**
- Tecnologia **CRISP**
- Tecnologia **Steam&Boil**
- Sistema de limpeza **Steam Clean**
- Cavidade de 40 litros
- Display TFT 4.5" (*My Smart Display*)
- Função **CRISP Fry**
- Funções especiais: **Jet Defrost, Jet Start, Bread Defrost e Chef Menu**
- Receitas automáticas
- **Porta Soft Closing** (fecho suave)
- 7 níveis de potência
- Potência do Micro-ondas: **900W**
- Potência do grill: **1600W**
- Potência de convecção: **1200W**
- **Sistema de distribuição de ondas 3D**
- Diâmetro do prato rotativo: **400 mm**
- Interior em inox
- Abertura de porta vertical
- Bloqueio de segurança para crianças
- Acessórios: Grelha Grill, Prato Crisp com Pega, Recipiente para cozer a Vapor e Tabuleiro de Assar retângular

Combina com forno

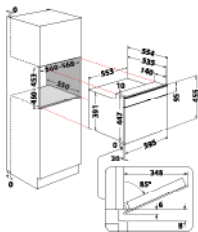
- W11 OM1 4MS2 P

Acabamento

- Vidro Preto

Dimensões

- 455 x 595 x 554 mm
(altura x largura x profundidade)



12NC 859991539440

EAN 8003437395901



W9 MD260 IXL

W Collection



- Micro-ondas Combinado
- **6th Sense Live** (Conectividade)
- Tecnologia **6º SENTIDO**
- Tecnologia **CRISP**
- Tecnologia **Steam&Boil**
- Sistema de limpeza **Steam Clean**
- Cavidade de 31 litros
- Display TFT 3.5" (*Smart Display*)
- Função **CRISP Fry**
- Funções especiais: **Jet Defrost, Jet Start, Bread Defrost e Chef Menu**
- Receitas automáticas
- **Grill de Quartzo**
- 7 níveis de potência
- Potência do Micro-ondas: **1000W**
- Potência do grill: **800W**
- Potência de convecção: **1400W**
- **Sistema de distribuição de ondas 3D**
- Diâmetro do prato rotativo: **325 mm**
- Interior em inox
- Abertura de porta vertical
- Bloqueio de segurança para crianças
- Acessórios: Grelha Grill, Prato Crisp com Pega, Recipiente para cozer a Vapor, Tampa Protetora e Tabuleiro de Assar retângular

Combina com forno

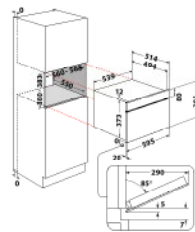
- W9 OS2 4S1 P

Acabamento

- Inox

Dimensões

- 385 x 595 x 514 mm
(altura x largura x profundidade)



12NC 859991544610

EAN 8003437396151



W6 MW461

W Collection



- Micro-ondas Combinado
- Tecnologia 6º SENTIDO
- Tecnologia **CRISP**
- Tecnologia **Steam&Boil**
- Sistema de limpeza **Steam Clean**
- Cavity de 40 litros
- Display LCD Touch (*Assisted Display*)
- **Função CRISP Fry**
- Funções especiais: **Jet Defrost, Jet Start, Bread Defrost e Chef Menu**
- Receitas automáticas
- *Porta Soft Closing* (fecho suave)
- 7 níveis de potência
- Potência do Micro-ondas: **900W**
- Potência do grill: **1600W**
- Potência de convecção: **1200W**
- **Sistema de distribuição de ondas 3D**
- Diâmetro do prato rotativo: **400 mm**
- Interior em inox
- Abertura de porta vertical
- Bloqueio de segurança para crianças
- Acessórios: Grelha Grill, Prato Crisp com Pega, Recipiente para cozer a Vapor e Tabuleiro de Assar retângular

Combina com forno

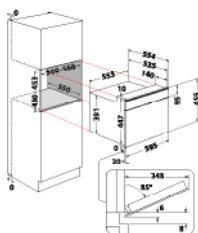
- W6 OM4 4PBS1 P

Acabamento

- Inox

Dimensões

- 455 x 595 x 554 mm
(altura x largura x profundidade)



12NC 859991539160

EAN 8003437395833



NOVIDADE

W6 MD440 NB

W Collection



- Micro-ondas Combinado
- Tecnologia 6º SENTIDO
- Tecnologia **CRISP**
- Tecnologia **Steam&Boil**
- Sistema de limpeza **Steam Clean**
- Cavity de 31 litros
- Display LCD Touch
- **Função CRISP Fry**
- Funções especiais: **Jet Defrost, Jet Start, Bread Defrost e Chef Menu**
- 7 níveis de potência
- Potência do Micro-ondas: **1000W**
- Potência do grill: **800W**
- **Sistema de distribuição de ondas 3D**
- Diâmetro do prato rotativo: **325 mm**
- Interior em inox
- Abertura de porta vertical
- Bloqueio de segurança para crianças
- Acessórios: Grelha Grill, Prato Crisp com Pega, Recipiente para cozer a Vapor e Tabuleiro de Assar retângular

Combina com forno

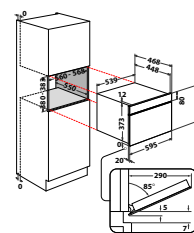
- W6 OS4 4S1 H BL

Acabamento

- Vidro Preto

Dimensões

- 385 x 595 x 468 mm
(altura x largura x profundidade)



12NC 859991639780

EAN 8003437396724



AMW 731/IX

Absolute



- **Micro-ondas com Grill**
- **Tecnologia 6° SENTIDO**
- **Tecnologia 6th Sense Crisp**
- Cavidade de 31 litros
- Display LED *Touch*
- Funções especiais: **Jet Defrost, Jet Start e Chef Menu**
- Receitas automáticas
- **Grill de Quartzo**
- 7 níveis de potência
- Potência do Micro-ondas: **1000W**
- Potência do grill: **800W**
- **Sistema de distribuição de ondas 3D**
- Diâmetro do prato rotativo: **325 mm**
- Interior em inox
- Abertura de porta vertical
- Bloqueio de segurança para crianças
- Acessórios: Grelha Grill e Prato Crisp com Pega

Combina com forno

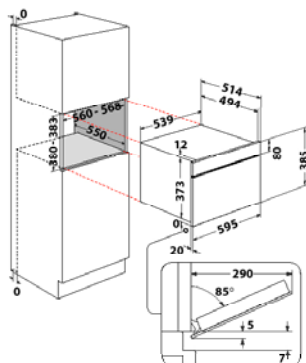
- OAKZ9 7961 SP IX

Acabamento

- Inox

Dimensões

- 385 x 595 x 514 mm
(altura x largura x profundidade)



12NC 858773129900

EAN 8003437394843



AMW 730/WH

Absolute



- **Micro-ondas com Grill**
- **Tecnologia 6° SENTIDO** (sensores que ajustam o consumo de tempo, temperatura e humidade)
- **Tecnologia 6th Sense Crisp**
- Cavidade de 31 litros
- Display LED *Touch*
- Funções especiais: **Jet Defrost, Jet Start e Chef Menu**
- Receitas automáticas
- **Grill de Quartzo**
- 7 níveis de potência
- Potência do Micro-ondas: **1000W**
- Potência do grill: **800W**
- **Sistema de distribuição de ondas 3D**
- Diâmetro do prato rotativo: **325 mm**
- Interior em inox
- Abertura de porta vertical
- Bloqueio de segurança para crianças
- Acessórios: Grelha Grill e Prato Crisp com Pega

Combina com forno

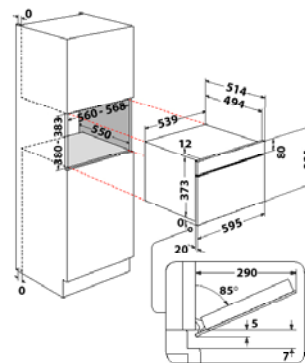
- AKZ9 6220 WH

Acabamento

- Branco

Dimensões

- 385 x 595 x 514 mm
(altura x largura x profundidade)



12NC 858773001940

EAN 8003437394997



AMW 439/IX

Absolute



- Micro-ondas com Grill
- Tecnologia **CRISP**
- Caverna de 22 litros
- Display LED
- Funções especiais: **Jet Defrost e Jet Start**
- **Grill de Quartz**
- 4 níveis de potência
- Potência do Micro-ondas: **750W**
- Potência do grill: **700W**
- **Sistema de distribuição de ondas 3D**
- Diâmetro do prato rotativo: **250 mm**
- Interior pintado
- Abertura de porta lateral
- Bloqueio de segurança para crianças
- Acessório: Prato Crisp com Pega

Combina com forno

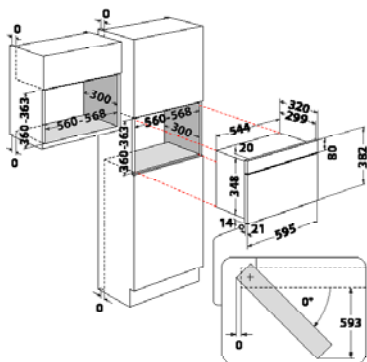
- OAKZ9 7961 SP IX

Acabamento

- Inox

Dimensões

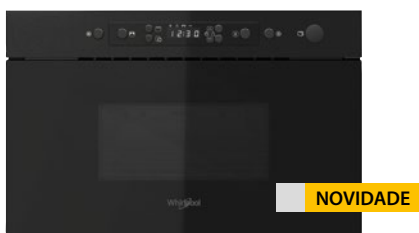
- 382 x 595 x 320 mm
(altura x largura x profundidade)



12NC 858743901900

EAN 8003437394751





MBNA920B

New Actual



- **Micro-ondas com Grill**
- Cavidade de 22 litros
- Display LED
- Funcoes especiais: **Jet Defrost e Jet Start**
- Grill de Quartzo
- 4 niveis de potencia
- Potencia do Micro-ondas: **750W**
- Potencia do grill: **700W**
- **Sistema de distribuição de ondas 3D**
- Diametro do prato rotativo: **250 mm**
- Interior pintado
- Abertura de porta lateral
- Bloqueio de segurança para crianças

Combina com forno

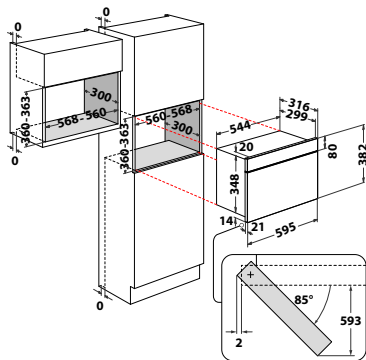
- OMSK58RU1SB

Acabamento

- Preto

Dimensões

- 382 x 595 x 316 mm
(altura x largura x profundidade)



12NC 859991659360

EAN 8003437396823



MBNA920X

New Actual



- **Micro-ondas com Grill**
- Cavidade de 22 litros
- Display LED
- Funcoes especiais: **Jet Defrost e Jet Start**
- Grill de Quartzo
- 4 niveis de potencia
- Potencia do Micro-ondas: **750W**
- Potencia do grill: **700W**
- **Sistema de distribuição de ondas 3D**
- Diametro do prato rotativo: **250 mm**
- Interior pintado
- Abertura de porta lateral
- Bloqueio de segurança para crianças

Combina com forno

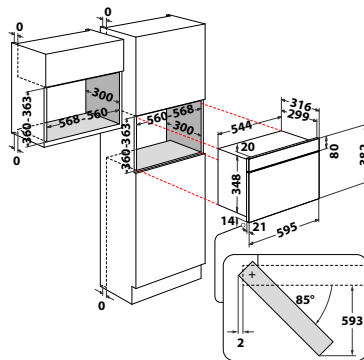
- OMSK58RU1SX e OMR58HU1X

Acabamento

- Inox

Dimensões

- 382 x 595 x 316 mm
(altura x largura x profundidade)



12NC 859991659460

EAN 8003437396854



WMF200G

Neutral



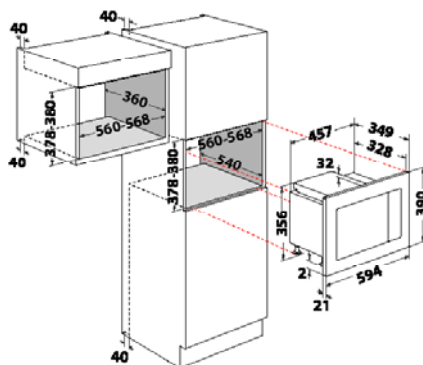
- **Micro-ondas com Grill**
- Caverna de 20 litros
- Display Digital
- Funções especiais: *Jet Defrost, Jet Start e Chef Menu*
- **Grill de Quartz**
- 6 níveis de potência
- Potência do Micro-ondas: **800W**
- Potência do grill: **1000W**
- **Sistema de distribuição de ondas 2D**
- Diâmetro do prato rotativo: **245 mm**
- Interior em inox
- Abertura de porta lateral
- Bloqueio de segurança para crianças
- Acessório: Grelha Grill

Acabamento

- Preto/Inox

Dimensões

- 390 x 594 x 349 mm
(altura x largura x profundidade)



12NC 859991591560

EAN 8003437605932





03

Micro-ondas de livre instalação

Pratos saudáveis e saborosos são de total importância. Com a nova tecnologia de ponta dos micro-ondas de livre instalação da Whirlpool, os resultados perfeitos estão ao seu alcance.

Com uma vasta gama de receitas pré-selecionadas e a tecnologia avançada da Whirlpool, os resultados perfeitos estão apenas a um toque de distância.

Um design clássico e distinto, adiciona um toque de elegância a qualquer cozinha.



Supreme Chef

Cozinha de excelência em casa

Graças à nossa tecnologia patenteada 6º SENTIDO, cozinhe na perfeição de acordo com os parâmetros de cozedura, garantindo resultados perfeitos. O Supreme Chef está equipado com o sensor de humidade 6º SENTIDO, que deteta o nível de humidade dos alimentos durante a cozedura, para adaptar automaticamente o tempo e a potência necessários para conseguir os melhores resultados. Este sensor intuitivo otimiza o processo de cozedura, juntamente com as funções Reaquecer, Crisp e Vapor.





Multifunções 5 em 1 para resultados de chef

Alimentado pela exclusiva tecnologia DualCrisp, desenvolvida para trazer todos os sabores da alta culinária para casa, os micro-ondas Supreme Chef têm um método 5 em 1. Um forno micro-ondas preciso para assar, um potente grill para grelhar e gratinar, funções de micro-ondas inteligentes para reaquecer e descongelar, um recipiente a vapor de dois compartimentos e o exclusivo prato Crisp para cozinhar deliciosos fritos. Mais do que um simples micro-ondas, um multifunções completo.

PrecisionBake

Prepare deliciosos bolos com uma temperatura constante e regulação precisa. Definição e controlo de temperatura perfeitos, com uma regulação de temperatura ultraprecisa, a 5°C.

DualSteam

Este acessório tem dois compartimentos para evitar a mistura de sabores e, com 2,7lt de espaço útil, consegue preparar uma refeição a vapor para 3 pessoas. Ideal para ferver também.

DualCrisp

Frite de forma saudável com apenas uma colher de azeite e consiga um crocante imbatível. Obtenha a mesma crocância que num forno tradicional, mas em menos tempo.

XXL Grill

Um sistema de aquecimento para resultados iguais aos de um forno tradicional, com um efeito gratinado irresistível.

CrispFry

Receitas de forno tradicional, com a rapidez de um micro-ondas. Com a combinação da tecnologia DualCrisp e do sistema Ar Forçado, os alimentos ficam deliciosamente crocantes por fora e suculentos por dentro.

Chef Plus

Cozinhe como um chef em metade do tempo¹

Na Whirlpool, ajudamo-lo a realizar o seu desejo de ter a casa ideal, com soluções intuitivas que tornam o dia-a-dia mais tranquilo e agradável. O Chef Plus permite cozinhar como um chef, em metade do tempo. É possível grelhar, fritar e cozer como num forno, rapidamente. Com a tecnologia de Dupla Emissão, poderá cozinhar uniformemente todos os lados das receitas, mantendo-as suculentas por dentro, enquanto retêm a sua textura, sabor e valores nutricionais. Graças à função que permite parar a rotação, quando se está a usar a função grill e ar forçado, poderá usar pratos extra largos ou quadrados. Desta forma, são assegurados ótimos resultados, com qualquer receita.

¹ Tempos de cozedura comparados aos de um forno tradicional Whirlpool, com funcionalidade estática.



Funções tradicionais e **premium** que garantem excelentes resultados, sempre. **Micro**: permite cozinhar rapidamente e aquecer. **Combi**: o poder do micro-ondas combinado com **Grill**, para resultados deliciosos. **Ar Forçado**: permite assar alimentos como num forno, usando uma resistência e ventoinha potentes. **Crisp**: alcance uma crocância imbatível. **Aquecer**: Aqueça rapidamente com excelentes resultados.



CrispFry

A função inovadora CrispFry permite fazer receitas como num forno tradicional com a rapidez de um micro-ondas. Com a combinação da tecnologia Dual Crisp e do sistema Ar Forçado, os alimentos ficam deliciosamente crocantes por fora e suculentos por dentro.



Ar Forçado

O sistema de cozedura Ar Forçado consiste numa poderosa ventoinha na parte de trás do micro-ondas, que o força a aquecer uniformemente toda a superfície da comida, garantido que todo o tipo de alimento é uniformemente cozinhado. Esta função proporciona pratos de forno, com ou sem pré-aquecimento.



Vapor

A função a vapor para cozinhar saudáveis e saborosos pratos, escolhendo entre diferentes tipos de alimentos, como peixe ou legumes. Ideal para cozinhar massa com o singular acessório combinado, para cozer a vapor ou ferver.



Receitas automáticas

Desfrute de uma experiência culinária sem esforço com os exclusivos programas e funções predefinidos do Chef Plus, que lhe poupam tempo. Sirva pratos perfeitos e faça da cozinha uma verdadeira experiência intuitiva.



Grill

O poderoso e auto-limpante Grill de Quartzo aquece a superfície dos alimentos, apurando os sabores e dando o típico efeito gratinado.

AutoClean

Para limpar a cavidade, terá apenas de colocar uma taça de água dentro do micro-ondas e selecionar o programa. O poder natural do vapor, solta os resíduos de comida, para que possam ser limpos.

¹ Tempos de cozedura comparados aos de um forno tradicional Whirlpool, com funcionalidade estática.





MWP 3391 SX*

Supreme Chef



- Micro-ondas Combinado con Grill
- Função Ar forçado
- Tecnologia 6º SENTIDO
- Tecnologia DUAL CRISP
- Tecnologia Steam&Boil
- Tecnologia Reheat&Defrost
- Sistema de limpeza AutoClean
- Cavidade de 33 litros
- Display Touch LED
- Função CRISP Fry
- 5 em 1 Multifunções: Precision Bake, Dual Steam, XXL Grill, Dual Crisp, Crisp Fry
- Funções especiais: Jet Defrost, Jet Start, Bread Defrost, Manter Quente, Levedura, Iogurte e Vapor
- Grill de Quartzo
- 7 níveis de potência
- Potência do Micro-ondas: 1000W
- Potência do grill: 1200W
- Potência de convecção: 1700W
- Sistema de distribuição de ondas 3D
- Chef Menu: receitas automáticas
- Diâmetro do prato rotativo: 360 mm
- Paragem do prato rotativo
- Temporizador
- Bloqueio de segurança para crianças
- Interior em Inox
- Acessórios: Prato CRISP com pega, Grelha para função Grill, Grelha para função Ar forçado e Recipiente para cozer a vapor

Acabamento

- Inox

Dimensões

- 373 x 490 x 540 mm (altura x largura x profundidade)

12NC 859991538330

EAN 8003437861314

*Disponível até acabar stock

MWSC 9133 SX*

Supreme Chef



- Micro-ondas Combinado con Grill
- Função Ar forçado
- Tecnologia 6º SENTIDO
- Tecnologia DUAL CRISP
- Tecnologia Steam&Boil
- Tecnologia Reheat&Defrost
- Sistema de limpeza AutoClean
- Cavidade de 33 litros
- Display Touch LED
- Função CRISP Fry
- 5 em 1 Multifunções: Precision Bake, Dual Steam, XXL Grill, Dual Crisp, Crisp Fry
- Funções especiais: Jet Defrost, Jet Start, Bread Defrost, Manter Quente, Levedura, Iogurte e Vapor
- Grill de Quartzo
- 7 níveis de potência
- Potência do Micro-ondas: 1000W
- Potência do grill: 1200W
- Potência de convecção: 1700W
- Sistema de distribuição de ondas 3D
- Chef Menu: receitas automáticas
- Diâmetro do prato rotativo: 360 mm
- Paragem do prato rotativo
- Temporizador
- Bloqueio de segurança para crianças
- Interior em Inox
- Acessórios: Prato CRISP com pega, Grelha para função Grill, Grelha para função Ar forçado e Recipiente para cozer a vapor

Acabamento

- Inox

Dimensões

- 373 x 490 x 540 mm (altura x largura x profundidade)

12NC 859991663180

EAN 8003437643019

*Disponível em 2024



MCP 347 SL

Chef Plus



25
LITROS

- Micro-ondas Combinado com Grill
- Tecnologia *Reheat&Defrost*
- Sistema de limpeza *AutoClean*
- Cavity de 25 litros
- Display LED
- Funções especiais: *Jet Defrost e Jet Start*
- Grill de Quartz
- 6 níveis de potência
- Potência do Micro-ondas: **800W**
- Potência do grill: **900W**
- Sistema de distribuição de ondas 3D
- Chef Menu: receitas automáticas
- Diâmetro do prato rotativo: **280 mm**
- Paragem do prato rotativo
- Temporizador
- Bloqueio de segurança para crianças
- Acessórios: Grelha para função Grill e Grelha para função Ar Forçado

Acabamento

- Silver

Dimensões

- 310 x 520 x 485 mm
(altura x largura x profundidade)

12NC 858734799890

EAN 8003437860751



MWF 421 BL

Extra Space



- Micro-ondas Combinado com Grill
- Sistema de limpeza *AutoClean*
- Cavity de 25 litros
- Display *Touch LED*
- Funções especiais: *Jet Start*
- Grill de Quartz
- 7 níveis de potência
- Potência do Micro-ondas: **800W**
- Potência do grill: **1000W**
- Sistema de distribuição de ondas 2D
- Sem prato rotativo
- Temporizador
- Bloqueio de segurança para crianças
- Acessórios: Grelha para função Grill

Acabamento

- Preto

Dimensões

- 320 x 490 x 426 mm
(altura x largura x profundidade)

*Sucessor disponível em 2024.

MWF 421 BL

12NC 859991666900

EAN 8003437860577

320 x 490 x 426 mm

(altura x largura x profundidade)

12NC 858742199490

EAN 8003437860577



MWP 303 SB

Cook 30



- **Micro-ondas Combinado com Grill**
- Cavity de 30 litros
- Display *Touch LCD*
- Funções especiais: **Jet Start, Manter Quente, Levedura, Reaquecer e logurte**
- 7 níveis de potência
- Potência do Micro-ondas: **900W**
- Potência do grill: **1050W**
- **Sistema de distribuição de ondas 2D**
- Diâmetro do prato rotativo: **315 mm**
- Paragem do prato rotativo
- Bloqueio de segurança para crianças
- Acessórios: Grelha para função Grill

Acabamento

- Silver

Dimensões

- 300 x 539 x 398 mm
(altura x largura x profundidade)

12NC 859991537160

EAN 8003437861222



MWP 254 SB

Cook 25



- **Micro-ondas Combinado**
- Sistema de **limpeza AutoClean**
- Cavity de 25 litros
- Display Touch LED
- Funções especiais: **Vapor, Jet Start, Manter Quente, Levedura e logurte**
- **Grill de Quartzo**
- 7 níveis de potência
- Potência do Micro-ondas: **900W**
- Potência do grill: **1000W**
- Sistema de distribuição de ondas 2D
- Diâmetro do prato rotativo: **270 mm**
- Paragem do prato rotativo
- Temporizador
- Bloqueio de segurança para crianças
- Acessórios: Grelha para função Grill e Recipiente para cozer a vapor

Acabamento

- Preto

Dimensões

- 281 x 483 x 419 mm
(altura x largura x profundidade)

12NC 859991557130

EAN 8003437861567



MWP 254 W

Cook 25



- **Micro-ondas Combinado**
- Sistema de **limpeza AutoClean**
- Cavity de 25 litros
- Display Touch LED
- Funções especiais: **Vapor, Jet Start, Manter Quente, Levedura e logurte**
- **Grill de Quartzo**
- 7 níveis de potência
- Potência do Micro-ondas: **900W**
- Potência do grill: **1000W**
- Sistema de distribuição de ondas 2D
- Diâmetro do prato rotativo: **270 mm**
- Paragem do prato rotativo
- Temporizador
- Bloqueio de segurança para crianças
- Acessórios: Grelha para função Grill e Recipiente para cozer a vapor

Acabamento

- Branco

Dimensões

- 281 x 483 x 419 mm
(altura x largura x profundidade)

12NC 859991557110

EAN 8003437861550



MWP 253 SB

Cook 25



- **Micro-ondas Combinado com Grill**
- Cavity de 25 litros
- Display **Touch LED**
- Funções especiais: **Jet Start, Manter Quente, Reaquecer e logurte**
- **Grill de Quartzo**
- 7 níveis de potência
- Potência do Micro-ondas: **900W**
- Potência do grill: **1000W**
- **Sistema de distribuição de ondas 2D**
- Diâmetro do prato rotativo: **270 mm**
- Temporizador
- Bloqueio de segurança para crianças
- Acessórios: Grelha para função Grill

Acabamento

- Inox

Dimensões

- 281 x 483 x 419 mm
(altura x largura x profundidade)

12NC 859991557060

EAN 8003437861543



MWP 203 SB

Cook 20



- **Micro-ondas Combinado com Grill**
- Cavity de 20 litros
- Display *Touch LED*
- Funções especiais: *Jet Start, Manter Quente e logurte*
- **Grill de Quartzo**
- 5 níveis de potência
- Potência do Micro-ondas: **700W**
- Potência do grill: **1000W**
- **Sistema de distribuição de ondas 2D**
- Diâmetro do prato rotativo: **245 mm**
- Paragem do prato rotativo
- Temporizador
- Acessórios: Grelha para função Grill

Acabamento

- Preto/Silver

Dimensões

- 262 x 452 x 363 mm
(altura x largura x profundidade)

12NC 859991567090

EAN 8003437861826





04 Placas

As placas de indução da Whirlpool oferecem resultados perfeitos em todas as ocasiões. Tecnologia intuitiva, teclas interativas e a combinação de cozedura 6º SENTIDO garante uma experiência completamente assistida na cozinha, graças a funções totalmente flexíveis inteligentes que o inspiram a cozinhar mais livre e facilmente.

6º SENTIDO

Cozinhados
intuitivos
e tempo
para si





Funções automáticas:



Manter quente

Mantém a comida quente com apenas um toque.



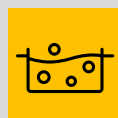
Derreter

Derrete ingredientes com um clique.



Ferver em lume brando

Cozinha devagar sem queimar.



Ferver

Para ferver água e mantê-la a ferver.

Novas Placas i100 com **CleanProtect**

A placa mais fácil de limpar*,
utilizando apenas água

A nova placa Whirlpool i100 com CleanProtect foi desenhada para tornar agradável qualquer momento na cozinha, graças às suas avançadas tecnologias e características que oferecem resultados de cozedura e de limpeza perfeitos, sem esforço.

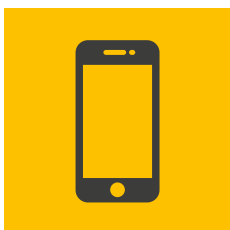
O revestimento único **CleanProtect** torna possível **limpar a placa após cozinhar com uma simples borrifadela de água**, removendo nódoas difíceis sem necessidade de detergentes com químicos, enquanto protege a superfície de marcas e do efeito do aclaramento.

Mas simplicidade está à mão no que diz respeito a cozinhar, graças à Tecnologia **6° SENTIDO** que assegura ótimos resultados de cozedura sem necessidade de perceber ou mexer em funções complicadas. E com as tecnologias extra que oferecem o máximo de flexibilidade, utilizar a placa vai tornar-se numa experiência livre de stress.



CleanProtect

Sem stress para o utilizador, sem stress para a placa, sem stress para o planeta. Limpar a placa utilizando apenas água é uma forma de proteger também o ambiente, uma vez que é possível poupar até 6 garrafas de detergente graças ao **CleanProtect****.



Descubra as Placas com CleanProtect

* Em comparação com as placas standard Whirlpool sem revestimento.

** Poupanças calculadas no período de 1 ano, considerando 11.4 ml de desengordurante genérico (equivalente a 6 embalagens, utilizadas 8 vezes por semana; capacidade da embalagem: 750 ml).



Características principais:



CleanProtect

A Whirlpool introduz o novo **CleanProtect**: um tratamento de nanorevestimento que cobre a superfície da placa, protegendo-a e tornando o processo de limpeza mais simples que nunca. Tudo o que necessita é uma borrifadela de água para se livrar das manchas, incluindo as mais teimosas, sem stress para o utilizador ou para a placa, que volta a ser brilhante sem necessidade de utilizar detergentes ou ferramentas agressivas.

Como limpar a placa com CleanProtect

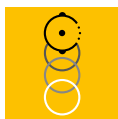
1. Simplesmente borrife a mancha com água.
2. Deixe a água atuar.
3. Limpe a mancha utilizando uma esponja não abrasiva.

Apenas 3 passos para **limpar o stress da limpeza**.

Mais intuição e flexibilidade para apreciar o momento de cozinhar

Com a Tecnologia **6º SENTIDO**, cozinhar de forma perfeita é verdadeiramente sobre intuição. Definir o nível de potência correto já não é problema, graças às 4 funções especiais pré-definidas - até 4 por cada zona de cozedura. Basta selecionar o programa - manter quente, derreter, cozinhar em lume brando, ferver - e a placa define automaticamente o melhor nível de potência para o nível de cozedura desejado.





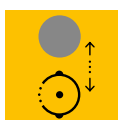
FlexiSide

Maximiza o espaço flexível, criando uma distribuição uniforme do calor graças aos 4 indutores. **As zonas de cozedura podem ser utilizadas separadamente ou ligadas verticalmente**, para que panelas de qualquer tamanho possam ser colocadas e movimentadas em qualquer espaço da superfície.



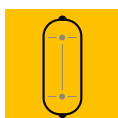
ChefControl

Divide a placa em **3 zonas diferentes e ativa-as automaticamente consoante a posição do tacho**. Panelas e frigideiras podem ser movidas de uma área para outra sem interagir com a interface do utilizador, para que os pratos possam continuar a cozinhar a temperaturas diferentes: um ciclo de cozedura completo - desde temperatura alta para temperatura baixa. Apenas disponível nos modelos **FlexiSide**.



FlexiCook

Permite uma utilização flexível da área criada ao **combinar duas zonas de cozedura**: a zona flexi mantém-se ativa quer esteja utilizando apenas metade, quer a esteja a utilizar na totalidade.



ConnexionZone

O espaço ideal para **grandes panelas e frigideiras**. Duas zonas de cozedura podem ser usadas separadamente ou podem facilmente ser ligadas quando é tempo de utilizar grandes utensílios.



PowerManagement

A flexibilidade total também diz respeito aos consumos: é possível **definir a potência máxima desejada** ao escolher entre 4 níveis existentes: 2.5 kW, 4.0 kW ou 7.2 kW. A placa distribui automaticamente o calor para todas as zonas de cozedura, respeitando sempre o limite pré-definido.



Mapeamento Direto e Acesso Direto

Uma nova interface torna a interação com a placa mais fácil que nunca. Naturalmente **mapeia as zonas de cozedura** oferecendo um entendimento claro dos controlos de cada zona. E com um **acesso direto aos níveis de potência**, a gestão da placa é ainda mais inteligente.

Desenhado para caber **sem esforço**

A palavra-chave para qualquer espaço moderno é a continuidade. É por isso que o design da nova placa de indução Whirlpool foi otimizado para se adequar a qualquer cozinha.

Não requer **nenhum espaço por baixo para a ventilação frontal**, sem comprometer a estética.

Graças à sua **estrutura 0-folga**, o vidro é colocado diretamente na bancada. Mesmo nas mais finas.

O **mínimo de espessura da bancada necessário** é, na realidade, 12 mm sem forno ou 28 mm com forno.

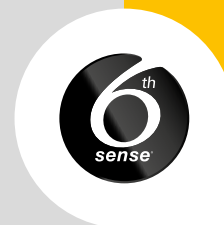
E sem ajustes ou modificações, **cabem perfeitamente no recorte de 60 e 65 das placas a gás***.

O resultado é uma experiência de instalação superior e sem falhas.



*Válido para placas de indução 60-65 em recortes de placas a gás de 480x560.

Cozinhados intuitivos e tempo para si



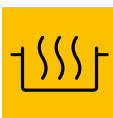
As novas placas de indução da Whirlpool foram desenhadas para se adaptarem ao seu estilo de vida e deixá-lo fazer o melhor do seu tempo. Graças à tecnologia 6º SENTIDO, não há funções complicadas de perceber ou utilizar: apenas aquelas que são intuitivas e úteis para si. Para conseguir resultados perfeitos, sem esforço. Para que possa dedicar mais tempo ao que realmente importa: pessoas, interesses, vida.

Placas



Funções 6º SENTIDO

Com a tecnologia **6º SENTIDO** os cozinhados perfeitos são uma questão de intuição. Programar o nível de calor correto já não é um problema, graças às **4 funções especiais predefinidas** - até quatro por cada zona de cozedura. Basta seleccionar o programa e a sua placa define automaticamente o nível de temperatura ideal para o método de cozedura desejado. É tão imediato quanto parece.



Manter quente

Mantém a comida quente com apenas um toque.



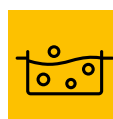
Derreter

Derrete ingredientes com um clique.



Ferver em lume brando

Cozinha devagar sem queimar.



Ferver

Para ferver água e mantê-la a ferver.

Combine zonas para uma máxima flexibilidade

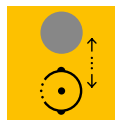
Mover panelas e tachos livremente, utilizando zonas de cozedura separadamente ou combinando-as: as novas placas de indução da Whirlpool dão à culinária a liberdade de que precisa. Esta superfície flexível oferece a possibilidade de organizar as zonas de cozedura de uma maneira intuitiva e de configurar o espaço ideal de cozedura de forma a que se ajuste a panelas de qualquer tamanho - até mesmo panelas de maior dimensão.



FlexiSide

Maximiza a flexibilidade do espaço, criando uma distribuição de calor uniforme graças aos 4 indutores. As zonas de cozedura podem ser usadas separadamente ou ligadas verticalmente, para que as panelas, seja qual for o tamanho, possam ser colocadas e movidas em qualquer lugar da superfície.





FlexiCook

Permite o uso flexível da área criada pela combinação de duas zonas de cozedura: a zona flexível fica ativa, mesmo quando usada apenas metade da área ou cobrindo-a completamente.



ChefControl

Apenas disponível em modelos com FlexiSide, divide a placa em 3 zonas distintas e ativa-as automaticamente, dependendo da posição da panela. As panelas podem ser movidas de uma área para a outra sem interagir com o painel de controlo. Desta forma, os pratos podem continuar a cozinhar em diferentes temperaturas: um ciclo de cozedura inteiro - desde alta a baixa temperatura - deslizando simplesmente a panela pela superfície.

Desenhado para uma instalação sem esforço

O segredo para uma fácil instalação das novas placas de indução são o seu desenho refinado e a sua flexibilidade. Para além disso, não requerem espaço frontal para ventilação e, por isso, podem-se instalar sem esforço, mesmo em bancadas mais finas e assim são mais práticas de usar e mais fáceis de limpar.



1

0 - folga

Estrutura 0-folga que permite colocar a placa diretamente na bancada (apenas 0,5mm de folga)

2

Espessura mínima de bancada

Espessura mínima de bancada: com gaveta 12 mm, com forno 28mm

3

Sem ventilação frontal*



A palavra chave para qualquer cozinha moderna é a continuidade. Por essa razão, o design das novas placas de indução da Whirlpool foi otimizado para que se ajuste suavemente em qualquer cozinha. Não requer espaço por baixo para ventilação frontal e, por isso, não afeta a estética.

Graças à sua estrutura 0-folga, o vidro é colocado diretamente na bancada. Mesmo em pedra fina. A espessura mínima de bancada necessária é, 12mm sem forno ou 28mm com forno. O resultado é uma experiência de instalação superior e inigualável.

*Desde que sejam respeitadas as instruções de instalação e ventilação do fabricante.



W Collection

Placa de indução com exaustor

Design integrado e funcional

Um design único que combina com funcionalidade e a alta precisão que combina com uma extraordinária eficiência. Conheça a nova Placa de Indução com exaustor da Whirlpool: uma elegante placa com um exaustor integrado, para preparar receitas perfeitas ao mesmo tempo que remove odores e vapores da fonte.

Quatro zonas de cozedura independentes, nove níveis de potência, um booster e um elegante exaustor integrado: a nova placa de indução tem todas as características para satisfazer todas as necessidades de qualquer cozinha. Foi concebida com um intuitivo painel de controlo que oferece um inigualável slider para regular a placa sem esforço, enquanto que o exaustor - perfeitamente nivelado com a superfície da placa - permite que mova livremente as panelas e os tachos, de uma zona de cozedura para a outra, proporcionando a máxima flexibilidade.



Exaustor integrado

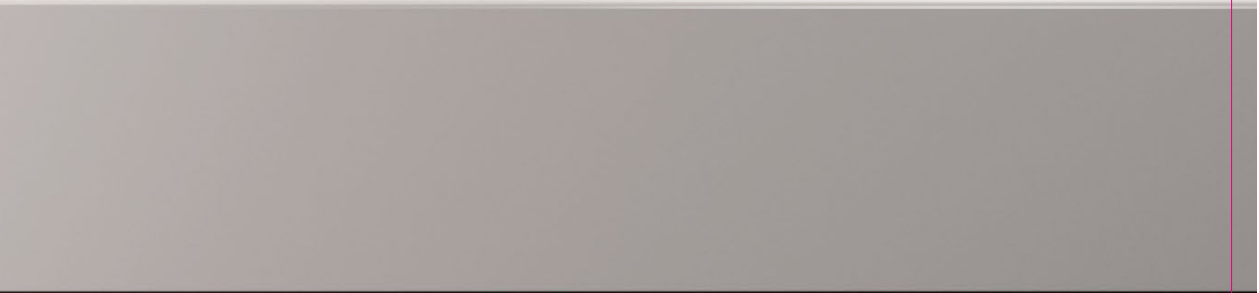
Colocado no centro da placa e perfeitamente integrado com a mesma, o exaustor exibe a sua máxima elegância graças à sua grelha de **alumínio revestida com Teflon**, que pode ser removida sem esforço, para uma limpeza perfeita da superfície da placa e dos filtros do exaustor. Mas a elegância por si só não é suficiente: o exaustor foi desenhado para garantir uma extraordinária eficácia e o melhor desempenho. **Com 3 níveis de potência e 2 opções de booster**, a aspiração perfeita é garantida em todas as fases do processo de cozedura.

Instalação no seu melhor

A nova placa de indução com exaustor da Whirlpool pode ser facilmente integrada nas bancadas das cozinhas com um mínimo de espessura de 6 cm e pode ser instalada com duas opções de ventilação: canalizada ou recircular.



Placas





WVH 92 K/1

W Collection



- Placa de Indução com Exaustor Integrado
- **Características da placa de indução:**
 - 4 zonas de cozedura com Booster
 - Comandos Touch Control com Slider
 - 9 níveis de potência + Booster
 - Potência total: **7.5 kW**
 - Função automática: Manter Quente
 - Limitador de potência
 - Sistema de desconexão automática
 - Indicadores: calor residual e recipiente inadequado/ausente
 - Temporizador eletrónico
 - Bloqueio de segurança para crianças

Características do exaustor:

- **Classe de eficiência energética: A**
- Ventilação por baixo da placa
- 3 Velocidades + 2 Boosters
- Filtro de carvão incluído, na versão filtrante
- 1 filtros antigordura de alumínio

Características modo extração:

- Velocidade mín./máx./booster: 180/410/600 m³/h

Características modo recirculação:

- Velocidade mín./máx./booster: 410/545 m³/h
- Nível de ruído máximo 63 dB(A)

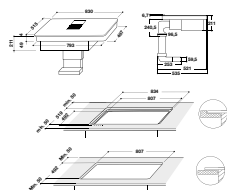
Acabamento

- Vidro Preto

Dimensões

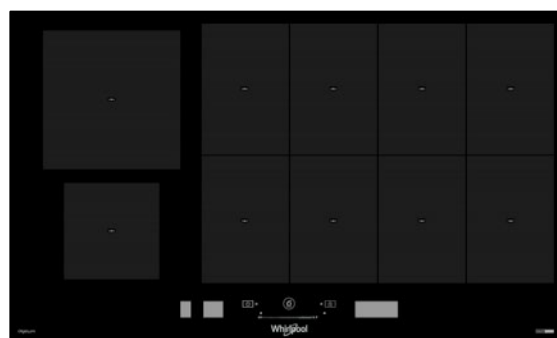
- 211-293.5 x 830 x 515-535 mm (altura x largura x profundidade)

Kit: FK VH S - C - 859991633860



12NC 859991652180

EAN 8003437636745



SMP 9010 C/NE/IXL

W Collection



86cm

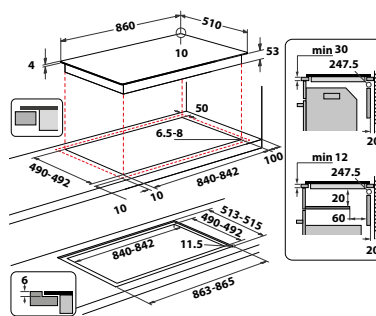
- Placa de Indução de 90 cm
- **Tecnologia 6º SENTIDO**
- 10 zonas de cozedura
- Comandos *Touch Control*
- Acesso direto com sliders independentes
- **SmartSense:** até 100 combinações de cozedura
- **FlexiFull** (10 zonas de cozedura)
- **Chef Control** (3 níveis de temperatura predefinidos)
- **18 níveis de potência**
- Booster em **10 zonas**
- Potência total: **11 kW**
- Sistema de desconexão automática
- Indicadores: calor residual e recipiente inadequado/ausente
- Temporizador eletrónico
- Bloqueio de segurança para crianças
- Tratamento **iXelium**
- **Instalação Filo:** alinhamento perfeito com a superfície da bancada

Acabamento

- Recortado/Vidro Preto

Dimensões

- 57 x 860 x 510 mm (altura x largura x profundidade)



12NC 869991041260

EAN 8003437207532



WF S1577 CPNE

i100 - Clean Protect



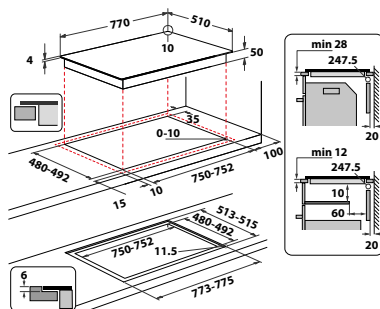
- Placa de Indução de 77 cm
- Tecnologia 6º SENTIDO
- 4 zonas de cozedura
- Comandos *Touch Control*
- Acesso direto com sliders independentes
- **FlexiSide** (zona flexível com 4 bobinas ovais)
- **Chef Control** (3 níveis de temperatura predefinidos)
- **18 níveis de potência**
- **Booster em 4 zonas**
- Potência total: **7.2 kW**
- **Funções 6º SENTIDO:** quatro funções automáticas (Ferver, Manter Quente, Derreter e Ferver em Lume Brando)
- Sistema de desconexão automática
- Indicadores: calor residual e recipiente inadequado/ausente
- Temporizador eletrónico
- Bloqueio de segurança para crianças
- **Revestimento CleanProtect**
- **Instalação Filo:** alinhamento perfeito com a superfície da bancada

Acabamento

- Recortado/Vidro Preto

Dimensões

- 54 x 770 x 510 mm
(altura x largura x profundidade)



12NC 869991662070

EAN 8003437642418





WF S9365 BF/IXL

i100



- Placa de Indução de 65 cm
- Tecnologia 6º SENTIDO
- 4 zonas de cozedura
- Comandos *Touch Control*
- Acesso direto com sliders independentes
- **FlexiSide** (zona flexível com 4 bobinas ovais)
- **Chef Control** (3 níveis de temperatura predefinidos)
- **18 níveis de potência**
- **Booster em 4 zonas**
- Potência total: **7.2 kW**
- **Funções 6º SENTIDO**: quatro funções automáticas (Ferver, Manter Quente, Derreter e Ferver em Lume Brando)
- Sistema de desconexão automática
- Indicadores: calor residual e recipiente inadequado/ausente
- Temporizador eletrônico
- Bloqueio de segurança para crianças
- Tratamento **iXelium**
- **Instalação Filo**: alinhamento perfeito com a superfície da bancada

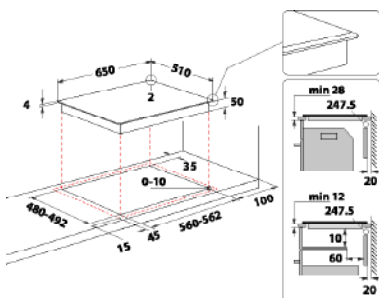
Acabamento

- Recortado/Vidro Preto

Dimensões

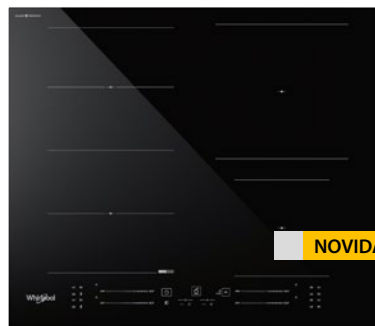
- 54 x 650 x 510 mm
(altura x largura x profundidade)

Possibilidade de colocar em nichos de encaixe de placas de 60 cm



12NC 869991573720

EAN 8003437238567



WF S5060 CPBF

i100 - Clean Protect



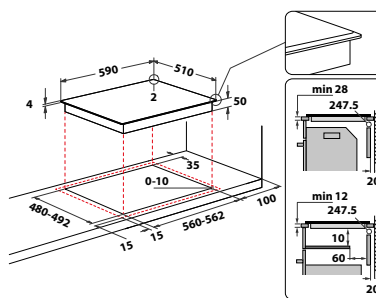
- Placa de Indução de 60 cm
- Tecnologia 6º SENTIDO
- 4 zonas de cozedura
- Comandos *Touch Control*
- Acesso direto com sliders independentes
- FlexiSide (zona flexível com 4 bobinas ovais)
- Chef Control (3 níveis de temperatura predefinidos)
- 18 níveis de potência
- Booster em 4 zonas
- Potência total: 7.2 kW
- **Funções 6º SENTIDO**: quatro funções automáticas (Ferver, Manter Quente, Derreter e Ferver em Lume Brando)
- Sistema de desconexão automática
- Indicadores: calor residual e recipiente inadequado/ausente
- Temporizador eletrônico
- Bloqueio de segurança para crianças
- **Revestimento CleanProtect**
- Instalação Filo: alinhamento perfeito com a superfície da bancada

Acabamento

- Biselado Frontal/Vidro Preto

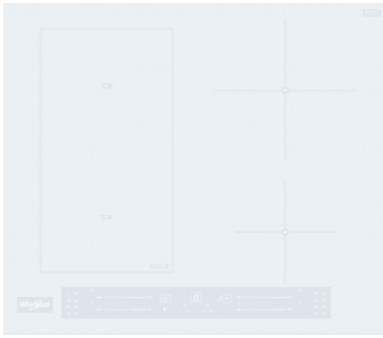
Dimensões

- 54 x 590 x 510 mm
(altura x largura x profundidade)



12NC 869991662430

EAN 8003437642531



WL S5360 BF/W

i100



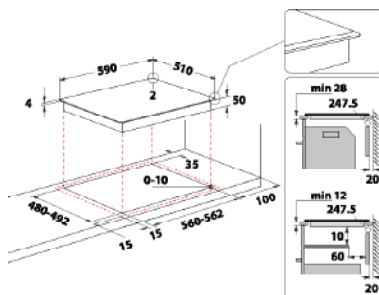
- Placa de Indução de 60 cm
- Tecnologia 6º SENTIDO
- 4 zonas de cozedura
- Comandos *Touch Control*
- Acesso direto com sliders independentes
- FlexiCook (zona flexível com 2 bobinas ovais)
- **18 níveis de potência**
- **Booster em 4 zonas**
- Potência total: **7.2 kW**
- **Funções 6º SENTIDO:** quatro funções automáticas (Ferver, Manter Quente, Derreter e Ferver em Lume Brando)
- Sistema de desconexão automática
- Indicadores: calor residual e recipiente inadequado/ausente
- Temporizador eletrónico
- Bloqueio de segurança para crianças
- **Instalação Fio:** alinhamento perfeito com a superfície da bancada

Acabamento

- Biselado Frontal/Branco

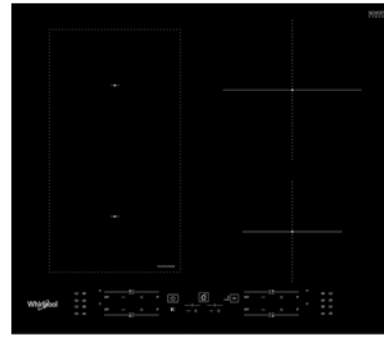
Dimensões

- 54 x 590 x 510 mm
(altura x largura x profundidade)



12NC 869991572180

EAN 8003437238239



WL B1160 BF

i100



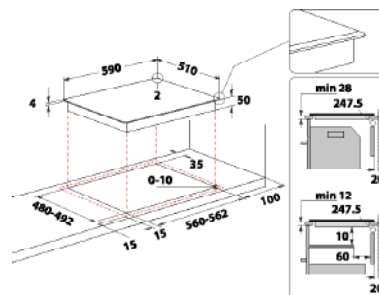
- Placa de Indução de 60 cm
- Tecnologia 6º SENTIDO
- 4 zonas de cozedura
- Comandos *Touch Control*
- Acesso direto com botões independentes
- **FlexiCook** (zona flexível com 2 bobinas ovais)
- **9 níveis de potência**
- **Booster em 4 zonas**
- Potência total: **7.2 kW**
- **Funções 6º SENTIDO:** quatro funções automáticas (Ferver, Manter Quente, Derreter e Ferver em Lume Brando)
- Sistema de desconexão automática
- Indicadores: calor residual e recipiente inadequado/ausente
- Temporizador eletrónico
- Bloqueio de segurança para crianças
- **Instalação Fio:** alinhamento perfeito com a superfície da bancada

Acabamento

- Biselado Frontal/Vidro Preto

Dimensões

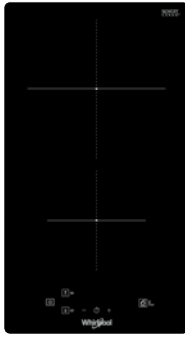
- 54 x 590 x 510 mm
(altura x largura x profundidade)



12NC 859991572120

EAN 8003437238178





WS Q0530 NE

i100



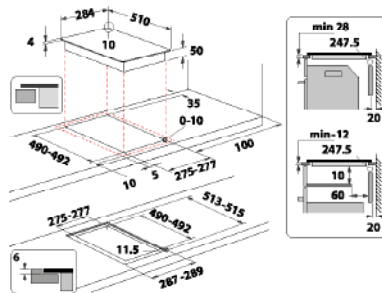
- Placa de Indução de 30 cm
- Tecnologia 6º SENTIDO
- 2 zonas de cozedura
- Comandos *Touch Control*
- 9 níveis de potência
- Booster em 2 zonas
- Potência total: 3.7 kW
- Funções 6º SENTIDO: duas funções automáticas (Ferver e Manter Quente)
- Sistema de desconexão automática
- Indicadores: calor residual e recipiente inadequado/ausente
- Temporizador eletrónico
- Bloqueio de segurança para crianças

Acabamento

- Recortado/Vidro Preto

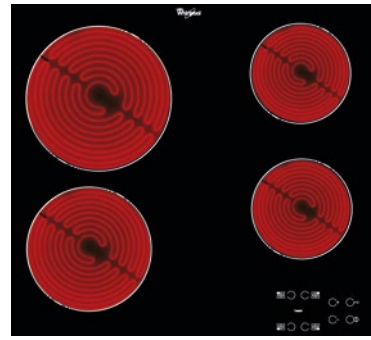
Dimensões

- 54 x 284 x 510 mm
(altura x largura x profundidade)



12NC 869991589810

EAN 8003437604850



AKT 8090/NE



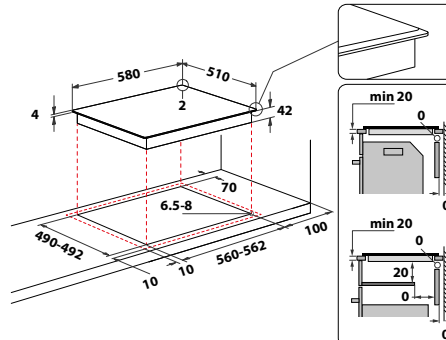
- Placa Radiante de 60 cm
- 4 zonas de cozedura
- Comandos *Touch Control*
- 9 níveis de potência
- Potência total: 6.2 kW
- Sistema de desconexão automática
- Indicador de calor residual
- Temporizador eletrónico
- Bloqueio de segurança para crianças

Acabamento

- Recortado/Vidro Preto

Dimensões

- 46 x 590 x 510 mm
(altura x largura x profundidade)



12NC 869990964280

EAN 8003437829543



Placas a gás W Collection

Potência e desempenho com um brilho duradouro

As placas a gás da Whirlpool combinam materiais de alta qualidade com tecnologia de ponta, para uma experiência de cozedura de elevada potência combinada com um design simples, mas marcante. Os novos queimadores inovadores oferecem um controlo da temperatura rápido e preciso, um versátil suporte para panelas que assegura uma maior flexibilidade de utilização e, ainda, controlos intuitivos, que se traduzem numa melhor facilidade de utilização. Com aço inoxidável e complementos em vidro, as placas a gás combinam na perfeição com os restantes eletrodomésticos Whirlpool.

Um queimador, duas coroas, máxima flexibilidade

FlexiFlame

A Whirlpool introduz as placas a gás da W Collection com um elevado desempenho, que oferecem a potência certa para qualquer ocasião. Os queimadores de dupla coroa com tecnologia **FlexiFlame** permitem um calor uniforme e potente, podendo ser controlável numa área de pequena ou grande dimensão. Independentemente do tamanho da panela, os queimadores **FlexiFlame** distribuem o calor de forma uniforme e eficaz para uma maior flexibilidade e um melhor desempenho, enquanto o botão ergonómico do queimador central oferece controlo completo apenas dos queimadores da coroa mais pequena ou de todas as coroas em conjunto.



Cozinhar com a máxima flexibilidade

Graças à dupla regulação da chama, o queimador de 5kW garante uma potência suficientemente forte para cozinhados a altas temperaturas (ex: Wok). A grande eficiência e flexibilidade permitem reduzir significativamente o tempo de fervura face a um queimador normal.



Grelhas de ferro fundido, com design especial à largura da placa

Tanto nos modelos de aço inoxidável como nos de vidro, as grelhas em ferro fundido maximizam a superfície da placa com um design vanguardista que permite movimentar as panelas sem esforço, de um queimador para o outro, sem ter de as levantar. Possuem uma elevada durabilidade que permite resistir e prevenir danos causados por ferrugem ou riscos. O ferro fundido é um material resistente a altas temperaturas, com elevada durabilidade e promove uma transmissão de calor perfeita.

iXelium, Beleza duradoura



iXelium

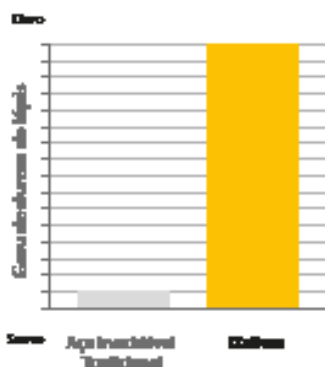
As placas de aço inoxidável da Whirlpool estão equipadas com o revestimento exclusivo **iXelium**, criado com nanotecnologia avançada, quinze vezes mais resistente a riscos e seis vezes mais resistente à corrosão, face a uma placa convencional. O revestimento exclusivo **iXelium** torna a limpeza das placas mais rápida e fácil, não amarelecendo ao longo do tempo ou mesmo quando expostas a temperaturas elevadas. O tratamento **iXelium** garante assim o brilho e beleza da placa ao longo dos anos.



Testes em laboratório

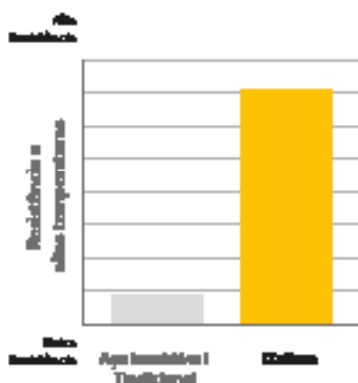
Resistência aos riscos

Quando as amostras são riscadas com grau de dureza do lápis (de 5B a 9H), a resistência aos riscos da placa iXelium é 15 vezes superior à de uma placa de aço inoxidável tradicional.



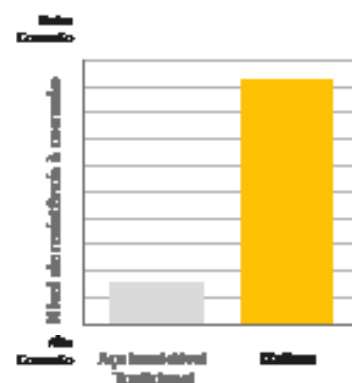
Resistência a altas temperaturas (amarelecimento)

Mesmo após a exposição a 315°C durante uma hora, as placas iXelium da Whirlpool resistem seis vezes mais ao amarelecimento do que uma placa de aço tradicional.



Resistência à corrosão

Num laboratório de testes com um ambiente húmido e uma concentração salina muito alta, a resistência à corrosão é seis vezes superior à de uma placa de aço inoxidável tradicional.



Chama *MultiNível*

preparações infinitas



MultiNível

A gama **premium** das placas a gás W Collection é agora enriquecida com uma inovadora tecnologia que garante uma precisão e flexibilidade máximas: é a exclusiva chama **MultiNível**, que garante resultados de cozedura perfeitos, da maneira mais intuitiva.

As novas superfícies com Chama **MultiNível** foram desenhadas para melhorar o controlo da chama, permitindo definir o nível de potência ideal, bastando apenas selecionar **entre 9 possibilidades** predefinidas para diferentes métodos de cozedura. Graças ao seu design único e à qualidade **premium** da superfície de vidro, as novas placas a gás são muito mais do que apenas eletrodomésticos: são peças de design distintas e elegantes, que enaltecem a beleza de qualquer cozinha.

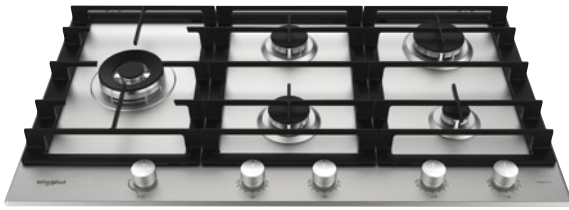


9 maneiras de obter resultados perfeitos

Quando se trata de cozinhar, a **precisão e o desempenho** são cruciais. Mas alcançá-los com placas a gás tradicionais pode ser difícil.

Graças às novas placas a gás com **9 pontos de precisão**, o inovador sistema permite escolher intuitivamente a chama ideal para diferentes métodos de cozedura, como ferver, fritar ou grelhar, bastando para isso escolher uma das 9 chamas predefinidas.





GMWL 958/IXL

W Collection



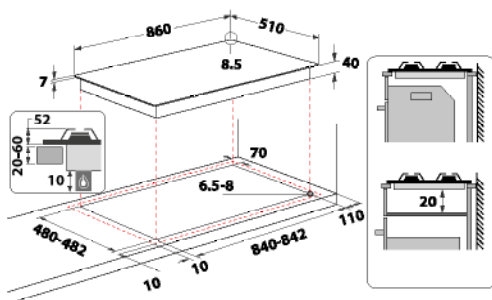
- Placa a gás de 90 cm
- Comandos frontais com **chama multinível**
- 5 queimadores a gás
- 1 queimador especial
- Potência total: **12.5 kW**
- 9 níveis de potência
- **Grelhas em ferro fundido** (flexibilidade total)
- Isqueiro integrado
- Válvula de segurança
- Cabo de conexão incluído

Acabamento

- Inox *iXelium*

Dimensões

- 47 x 860 x 510 mm
(altura x largura x profundidade)



12NC 869991596270

EAN 8003437608612



GMAL 6422/IXL

W Collection



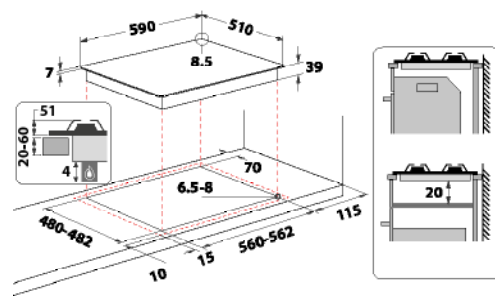
- Placa a gás de 60 cm
- Comandos frontais com **chama multinível**
- 4 queimadores a gás
- 1 queimador especial
- Potência total: **7.8 kW**
- 9 níveis de potência
- **Grelhas em ferro fundido** (flexibilidade total)
- Isqueiro integrado
- Válvula de segurança
- Cabo de conexão incluído

Acabamento

- Inox *iXelium*

Dimensões

- 46 x 590 x 510 mm
(altura x largura x profundidade)



12NC 869991632530

EAN 8003437623349





GOWL 728/NB

Aphrodite



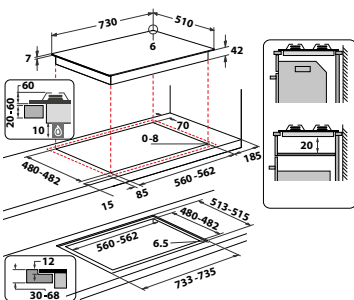
- Placa a gás de 73 cm
- Comandos frontais com **chama multinível**
- 5 queimadores a gás
- 1 queimador especial
- Potência total: **11.3 kW**
- 9 níveis de potência
- **Grelhas em ferro fundido** (flexibilidade total)
- Isqueiro integrado
- Válvula de segurança
- Cabo de conexão incluído

Acabamento

- Vidro Preto

Dimensões

- 49 x 730 x 510 mm
(altura x largura x profundidade)



12NC 869991590410

EAN 8003437605109



GOWL 628/NB

Aphrodite



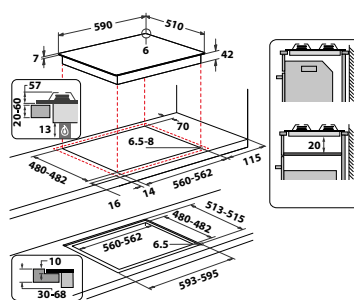
- Placa a gás de 60 cm
- Comandos frontais com **chama multinível**
- 4 queimadores a gás
- 1 queimador especial
- Potência total: **7.8 kW**
- 9 níveis de potência
- **Grelhas em ferro fundido** (flexibilidade total)
- Isqueiro integrado
- Válvula de segurança
- Cabo de conexão incluído

Acabamento

- Vidro Preto

Dimensões

- 49 x 590 x 510 mm
(altura x largura x profundidade)



12NC 869991590380

EAN 8003437605086





05

Exaustores

Com a inigualável tecnologia 6º SENTIDO e os sensores inteligentes da Whirlpool, os exaustores mantêm eficientemente o ar da cozinha limpo em qualquer ocasião e não só enquanto está a cozinhar.

Ar puro e luz cristalina, para cozinhar e muito mais

Com a inigualável tecnologia 6º SENTIDO e os sensores inteligentes da Whirlpool, os exaustores **mantêm eficientemente o ar da cozinha limpo** em qualquer ocasião e não só enquanto está a cozinhar. Os exaustores detetam e adaptam-se intuitivamente a qualquer odor, como fumo ou vapor, ajustando automaticamente o desempenho, para que a cozinha se mantenha com um cheiro fresco e limpo. Não só os odores dos seus cozinhados, mas também os odores do dia-a-dia.

As funções de **iluminação inteligente** adaptam-se às suas necessidades, à hora do dia e até ao prato que está a ser cozinhado, facilitando o processo e criando a atmosfera certa na cozinha. A aplicação **6thSenseLive** torna possível o exaustor comunicar com a placa e o forno, garantindo maior facilidade de uso e uma melhor qualidade do ar.



Características principais:



LightSense

A luz certa, automaticamente.



6thSenseLive

Explore a conectividade.



AirSense

Um ambiente com ar fresco.



CookSense

Cozinhar sem odores.

Uma forma inteligente de refrescar o ar da sua cozinha



Monitorizado e limpo

Ao detetar a quantidade de vapor, o **CookSense** seleciona automaticamente o nível de extração para qualquer tipo de cozedura. Os sensores 6º SENTIDO detetam e extraem automaticamente as partículas de gordura e vapores, removendo qualquer odor indesejado e tornando a cozinha num ambiente mais puro durante o processo de cozedura dos alimentos. Para garantir uma excelente e constante qualidade de ar, o exaustor reconhece o modo de cozedura, analisa o tipo de vapor e ajusta, intuitivamente, o nível de extração, para remover qualquer fumo, odor ou gordura presente no ar. A cozinha torna-se mais fácil de limpar, visto que os resíduos de gordura não ficam nas superfícies. Com o **CookSense**, os exaustores são ainda mais simples de utilizar, uma vez que a tecnologia 6º SENTIDO é ativada com um toque no botão e ajusta automaticamente o nível de extração para garantir os melhores resultados e poupança de energia.



Quantidade de Vapor detetada

O exaustor comunica com a placa, deteta a quantidade de vapor libertado no processo de cozedura e ajusta automaticamente o nível de potência, mantendo o ar da cozinha sempre fresco.

Qualidade do Vapor verificada

O exaustor é capaz de detetar e analisar o vapor e automaticamente ajustar o nível de potência de extração que garante uma qualidade do ar excelente, em qualquer situação.

Desliga-se automaticamente

O exaustor continua a funcionar até o ar ser renovado e, posteriormente, desliga-se automaticamente, permitindo poupar energia.

Ar fresco na cozinha. Todo o dia, todos os dias



AirSense

Quer esteja a limpar ou simplesmente a relaxar, o **AirSense** é a forma perfeita de manter o ar da sua cozinha fresco e puro, sem esforço. O exaustor continua a trabalhar mesmo após o processo de cozedura terminar. O **AirSense** é capaz de detetar, não só odores provenientes do processo de cozedura, mas também odores como tabaco, produtos de limpeza, etc. De uma forma intuitiva e automática, ativa-se e adapta-se para limpar o ar e manter afastado qualquer odor indesejado. Disponível em dois ciclos, **Intensivo** e **Diário**, garantindo ar fresco e ausência de odores na cozinha, durante as tarefas diárias.



Tarefa intensa com o Ciclo Intensivo

O Ciclo Intensivo fornece a potência e a tecnologia para eliminar fumos e odores intensos, extraíndo-os e refrescando o ar para proporcionar uma experiência mais fresca na cozinha. Um ciclo ainda mais intenso, para uma limpeza do ar diária mais rápida e eficiente.

Manter o ar fresco com o Ciclo Diário

Por vezes, odores indesejados não são causados pelo processo de cozedura e o Ciclo Diário é a função ideal para manter a cozinha fresca, mesmo quando não está a usar os eletrodomésticos. O Ciclo Diário pode ainda ser ativado para extrair partículas provenientes dos detergentes enquanto limpa a cozinha. Extremamente silencioso e altamente eficaz.



Performance elevada, características incríveis



ZenMode

É comum pensar que um exaustor seja barulhento, o que se pode tornar numa distração indesejada quando cozinha com amigos ou está a conversar com os seus convidados. Fornecendo o equilíbrio ideal entre desempenho e silêncio, o **ZenMode** da Whirlpool garante que o exaustor é suficientemente potente para manter o ar fresco e limpo, tornando a cozinha mais silenciosa e mais agradável para cozinhar ou conviver.

Com um simples toque num botão, o especial **ZenMode** garante um excelente compromisso entre extração e ruído. Ideal para cozinhar pratos que exigem algum tempo de preparação, tais como sopas ou assados, cozinhar com companhia ou quando o silêncio marca a diferença (ex: durante uma chamada telefónica).



Exaustor DownDraft

O exaustor Downdraft (de bancada), com 90 cm de largura, é convenientemente colocado na bancada. O design minimalista e o aço inoxidável escovado em preto combina com qualquer outro eletrodoméstico da W Collection, enquanto a sua incrível capacidade de extração permite eliminar os odores, fumos e vapores da placa, garantindo um ar puro e limpo na cozinha. Fácil de usar, o painel levanta quando o extrator está operacional e volta a baixar quando não está a ser utilizado.

Iluminação **inteligente**, emocional e funcional



LightSense

A iluminação certa é essencial e a tecnologia **LightSense** da Whirlpool, com as suas soluções inteligentes, é capaz de iluminar espaços com opções que satisfazem todos os estados de espírito ou atividades, mesmo à noite. A placa e a bancada ficam iluminadas adequadamente, facilitando qualquer atividade, e o **LightSense** adapta o tom de luz de acordo com as preferências.

1 Iluminação personalizada

A **DimmerLight** é adequada a qualquer ocasião, emitindo um brilho intenso.

2 Iluminando as suas noites

A automática **NightLight** cria um ambiente especial, assegurando segurança na cozinha. Controlável a partir do painel, esta luz noturna é uma excelente iluminação de cortesia, com um led lateral extra, perfeito para emitir uma luz subtil na cozinha.

3 Definição do tom

Ajuste o brilho e o tom da iluminação para uma cozinha perfeitamente iluminada, através do **LightTone**. A temperatura das luzes LED pode ser ajustada desde o amarelo suave (1700K) ao branco brilhante (6000L). As definições de iluminação podem também ser escolhidas no painel, selecionando a intensidade da cor para se adequar ao estilo da cozinha.



4 Autolight

Os modelos com conectividade têm **AutoLight**. Quando a placa é ligada, as funções de iluminação estão a 50%. Quando a zona de cozedura é ativada, as luzes ativam-se a 100% para ajudar durante a confeção. As luzes reduzem de novo para 50% quando a placa é desligada. Quando o painel é desligado, as luzes reduzem para 25% por dois minutos, antes de se desligarem por completo.



WDO 93F B K

W Collection - Bancada

B 90cm

- Exaustor de Bancada de 90 cm
- Classe de eficiência energética: B
- Classe de eficiência energética: ventilação: B
- Classe de eficiência energética: de filtragem: C
- 1 motor
- 3 velocidades
- Comandos *Touch Control*
- 2 filtros antigordura laváveis de alumínio
- Indicador de filtro saturado
- Características de extração :
 - Velocidade mín. 304 m³/h / Potência sonora: 54 dBA
 - Velocidade máx. 496 m³/h / Potência sonora: 68 dBA
 - Velocidade booster 603 m³/h / Potência sonora: 71 dBA

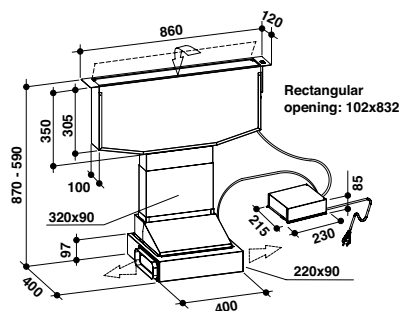
Acabamento

- Preto

Dimensões

- 590-870 x 860 x 400 mm (altura x largura x profundidade)

- **Acessório para modo de recirculação:**
See You Kit W DO F1 852900901010



12NC 859991532660

EAN 8003437209512



WHSS 90F LT C K

W Collection - Decorativo



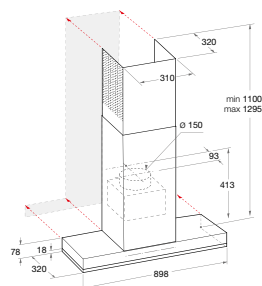
- Exaustor Decorativo de 90 cm
- Classe de eficiência energética: A++
- Classe de eficiência energética: ventilação: A
- Classe de eficiência energética: iluminação: C
- Classe de eficiência energética: de filtragem: D
- **6th Sense Live** (Conectividade)
- **Tecnologia 6°SENTIDO**
- **Tecnologias: Cook Sense, AirSense, LightSense e ZenMode**
- 1 motor Brushless
- Velocidade contínua com Slider
- Comandos *Touch Control*
- 3 filtros antigordura laváveis de alumínio
- Aspiração perimetral
- Indicador de filtro saturado
- Iluminação LED
- Características de extração :
 - Velocidade mín. 240 m³/h / Potência sonora: 43 dBA
 - Velocidade máx. 603 m³/h / Potência sonora: 65 dBA
 - Velocidade booster 779 m³/h / Potência sonora: 71 dBA
- Características de recirculação:
 - Velocidade mín. 224 m³/h / Potência sonora: 50 dBA
 - Velocidade máx. 559 m³/h / Potência sonora: 69 dBA
 - Velocidade booster 669 m³/h / Potência sonora: 73 dBA

Acabamento

- Preto com revestimento *iXelium* e liga inox inferior

Dimensões

- 740-1295 x 898 x 320 mm (altura x largura x profundidade)



12NC 859991547200

EAN 8003437232046



AKR 504 IX/1

Ilha



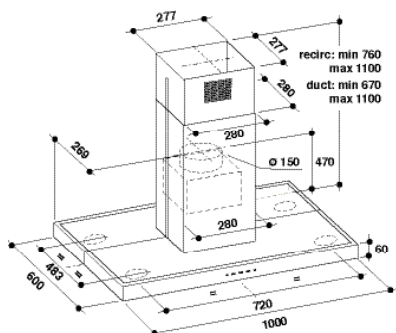
- Exaustor de Ilha de 100 cm
- Classe de eficiência energética: B
- Classe de eficiência energética: ventilação: B
- Classe de eficiência energética: iluminação: A
- Classe de eficiência energética: de filtragem: C
- Tecnologia 6º SENTIDO
- 1 motor
- 4 velocidades
- Comandos *Touch Control*
- 3 filtros antigordura laváveis de alumínio
- Iluminação LED
- Características de extração :
 - Velocidade mín. 304 m³/h / Potência sonora: 52 dBA
 - Velocidade máx. 581 m³/h / Potência sonora: 69 dBA
 - Velocidade booster 713 m³/h / Potência sonora: 74 dBA
- Características de recirculação:
 - Velocidade mín. 256 m³/h / Potência sonora: 68 dBA
 - Velocidade máx. 304 m³/h / Potência sonora: 72 dBA
 - Velocidade booster 352 m³/h / Potência sonora: 75 dBA

Acabamento

- Preto

Dimensões

- 670-1100 x 1000 x 600 mm (altura x largura x profundidade)



12NC 859991639720

EAN 8003437627828



WIB93LMX

Ilha



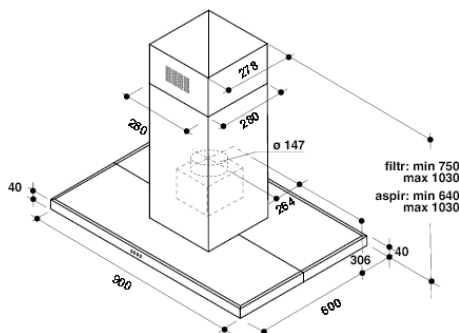
- Exaustor de Ilha de 90 cm
- Classe de eficiência energética: B
- Classe de eficiencia energetica: ventilacao: B
- Classe de eficiencia energetica: iluminacao: A
- Classe de eficiencia energetica: de filtragem: C
- 1 motor
- 3 velocidades
- Comandos Mecânicos
- 3 filtros antigordura laváveis de alumínio
- Iluminacao LED
- Características de extração :
 - Velocidade min. 240 m³/h / Potencia sonora: 46 dBA
 - Velocidade max. 336 m³/h / Potencia sonora: 55 dBA
 - Velocidade booster 603 m³/h / Potencia sonora: 69 dBA
- Características de recirculação:
 - Velocidade min. 224 m³/h / Potencia sonora: 66 dBA
 - Velocidade max. 288 m³/h / Potencia sonora: 71 dBA
 - Velocidade booster 336 m³/h / Potencia sonora: 75 dBA

Acabamento

- Inox

Dimensões

- 640-1030 x 900 x 600 mm (altura x largura x profundidade)



12NC 857992201000

EAN 8003437206382





WHBS 92F LT K/1

W Collection - Decorativo



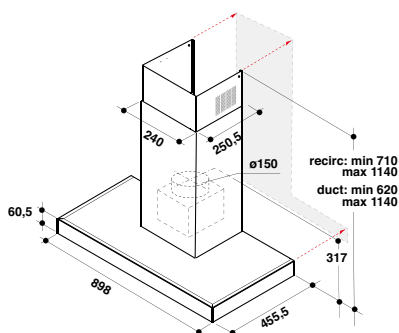
- Exaustor Decorativo de 90 cm
- Classe de eficiência energética: A
- Classe de eficiência energética: ventilação: A
- Classe de eficiência energética: iluminação: A
- Classe de eficiência energética: de filtragem: C
- Tecnologia 6º SENTIDO
- Tecnologias: CookSense e ZenMode
- 1 motor
- Velocidade contínua
- Comandos *Touch Control*
- 3 filtros antigordura laváveis de alumínio
- Indicador de filtro saturado
- Iluminação LED
- Características de extração :
 - Velocidade mín. 145 m³/h / Potência sonora: 41 dBA
 - Velocidade máx. 590 m³/h / Potência sonora: 61 dBA
 - Velocidade booster 730 m³/h / Potência sonora: 73 dBA
- Características de recirculação:
 - Velocidade mín. 95 m³/h / Potência sonora: 46 dBA
 - Velocidade máx. 355 m³/h / Potência sonora: 74 dBA
 - Velocidade booster 365 m³/h / Potência sonora: 75 dBA

Acabamento

- Inox com Pannel em Vidro Preto

Dimensões

- 620-1140 x 898 x 455,5 mm (altura x largura x profundidade)



12NC 859991652000

EAN 8003437636615



WHBS 62F LT K/1

W Collection - Decorativo



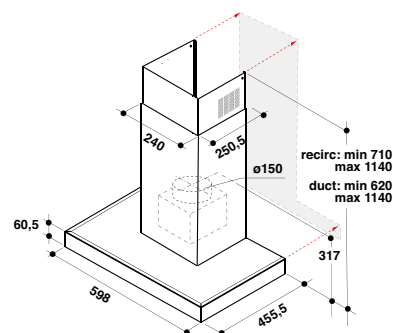
- Exaustor Decorativo de 60 cm
- Classe de eficiência energética: A
- Classe de eficiência energética: ventilação: A
- Classe de eficiência energética: iluminação: A
- Classe de eficiência energética: de filtragem: C
- Tecnologia 6º SENTIDO
- Tecnologias: CookSense e ZenMode
- 1 motor
- 7 velocidades
- Comandos *Touch Control*
- 2 filtros antigordura laváveis de alumínio
- Indicador de filtro saturado
- Iluminação LED
- Características de extração :
 - Velocidade mín. 145 m³/h / Potência sonora: 41 dBA
 - Velocidade máx. 390 m³/h / Potência sonora: 60 dBA
 - Velocidade booster 730 m³/h / Potência sonora: 73 dBA
- Características de recirculação:
 - Velocidade mín. 95 m³/h / Potência sonora: 46 dBA
 - Velocidade máx. 355 m³/h / Potência sonora: 74 dBA
 - Velocidade booster 365 m³/h / Potência sonora: 75 dBA

Acabamento

- Inox com Pannel em Vidro Preto

Dimensões

- 620-1140 x 598 x 455,5 mm (altura x largura x profundidade)



12NC 859991652050

EAN 8003437636660



WHBS 93 F LE X

Decorativo



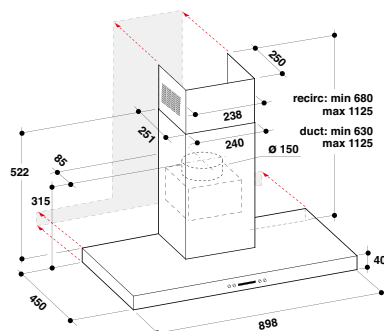
- **Exaustor Decorativo de 90 cm**
- **Classe de eficiência energética: B**
- Classe de eficiência energética: ventilação: B
- Classe de eficiência energética: iluminação: A
- Classe de eficiência energética: de filtragem: C
- **ZenMode**
- 1 motor
- 4 velocidades
- Comandos Eletrônicos
- 3 filtros antigordura laváveis de alumínio
- Iluminação LED
- Características de extração :
 - Velocidade mín. 105 m³/h / Potência sonora: 35 dBA
 - Velocidade máx. 432 m³/h / Potência sonora: 60 dBA
 - Velocidade booster 720 m³/h / Potência sonora: 72 dBA
- Características de recirculação:
 - Velocidade mín. 235 m³/h / Potência sonora: 67 dBA
 - Velocidade máx. 335 m³/h / Potência sonora: 73 dBA
 - Velocidade booster 350 m³/h / Potência sonora: 74 dBA

Acabamento

- Inox

Dimensões

- 630-1125 x 898 x 450 mm
(altura x largura x profundidade)



12NC 859991549880

EAN 8003437233111



AKR 62F LT K

Decorativo



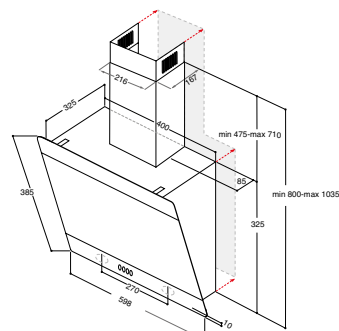
- **Exaustor Decorativo de 60 cm**
- **Classe de eficiência energética: A**
- Classe de eficiência energética: ventilação: A
- Classe de eficiência energética: iluminação: A
- Classe de eficiência energética: de filtragem: D
- 1 motor
- 3 velocidades + booster
- Comandos Eletrônicos
- 1 filtro antigordura lavável de alumínio
- Iluminação LED
- Características de extração :
 - Velocidade mín. 275 m³/h / Potência sonora: 52 dBA
 - Velocidade máx. 495 m³/h / Potência sonora: 65 dBA
 - Velocidade booster 650 m³/h / Potência sonora: 71 dBA
- Características de recirculação:
 - Velocidade mín. 235 m³/h / Potência sonora: 56 dBA
 - Velocidade máx. 470 m³/h / Potência sonora: 71 dBA
 - Velocidade booster - 580 m³/h / Potência sonora: 75 dBA

Acabamento

- Cristal Preto

Dimensões

- 360 x 598 x 326 mm
(altura x largura x profundidade)



12NC 859991629320

EAN 8003437626715



WCT3 64 FLB X

Exaustor de integrar



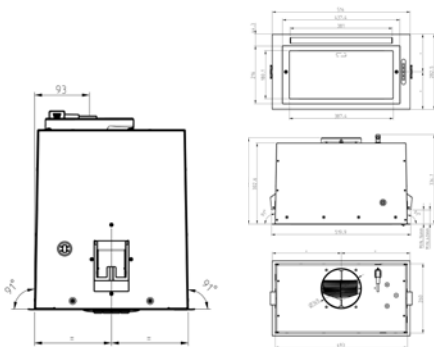
- Exaustor de integrar de 60 cm
- Classe de eficiência energética: **D**
- Classe de eficiência energética: ventilação: E
- Classe de eficiência energética: iluminação: A
- Classe de eficiência energética: de filtragem: D
- 1 motor
- 3 velocidades
- Comandos Mecânicos
- 1 filtro antigordura laváveis
- Iluminação LED
- Características de extração :
 - Velocidade mín. 285 m3/h / Potência sonora: 55 dBA
 - Velocidade máx. 355 m3/h / Potência sonora: 59 dBA
 - Velocidade booster 395 m3/h / Potência sonora: 61 dBA
- Características de recirculação:
 - Velocidade mín. 242 m3/h / Potência sonora: 64 dBA
 - Velocidade máx. 263m3/h / Potência sonora: 66 dBA
 - Velocidade booster 274 m3/h / Potência sonora: 68 dBA

Acabamento

- Inox

Dimensões

- 322 x 514 x 283 mm
(altura x largura x profundidade)



12NC 859991638200

EAN 8003437621406





AKR 473/1 IX

Telescópico



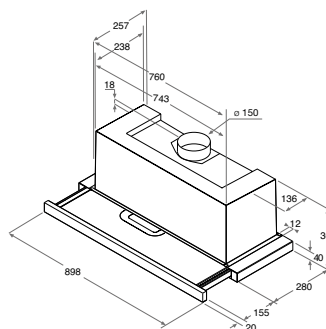
- **Exaustor Telescópico de 90 cm**
- **Classe de eficiência energética: B**
- Classe de eficiência energética: ventilação: B
- Classe de eficiência energética: iluminação: A
- Classe de eficiência energética: de filtragem: C
- 1 motor
- 3 velocidades
- Comandos Eletrônicos
- 2 filtros antigordura laváveis de aço inoxidável
- Iluminação LED
- Características de extração :
 - Velocidade mín. 288 m³/h / Potência sonora: 50 dBA
 - Velocidade máx. 603 m³/h / Potência sonora: 66 dBA
 - Velocidade booster 735 m³/h / Potência sonora: 71 dBA
- Características de recirculação:
 - Velocidade mín. 272 m³/h / Potência sonora: 65 dBA
 - Velocidade máx. 416 m³/h / Potência sonora: 74 dBA
 - Velocidade booster - 448 m³/h / Potência sonora: 75 dBA

Acabamento

- Inox

Dimensões

- 301 x 898 x 280-255 mm
(altura x largura x profundidade)



12NC 859991551320

EAN 8003437233708



AKR 749/1 IX

Telescópico



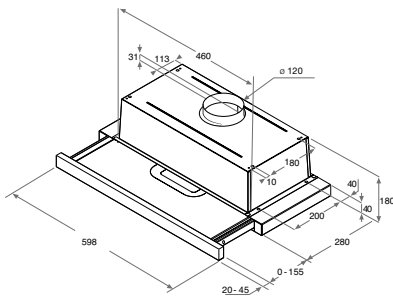
- **Exaustor Telescópico de 60 cm**
- **Classe de eficiência energética: D**
- Classe de eficiência energética: ventilação: E
- Classe de eficiência energética: iluminação: D
- Classe de eficiência energética: de filtragem: D
- 1 motor
- 3 velocidades
- Comandos Mecânicos
- 1 filtros antigordura lavável de alumínio
- Iluminação LED
- Características de extração :
 - Velocidade mín. 125 m³/h / Potência sonora: 46 dBA
 - Velocidade máx. 304 m³/h / Potência sonora: 62 dBA
- Características de recirculação:
 - Velocidade mín. 65 m³/h / Potência sonora: 57 dBA
 - Velocidade máx. 125 m³/h / Potência sonora: 68 dBA

Acabamento

- Inox

Dimensões

- 180 x 598 x 280-480 mm
(altura x largura x profundidade)



12NC 859991551230

EAN 8003437233678



WSLK 66/1 AS X

Convencional



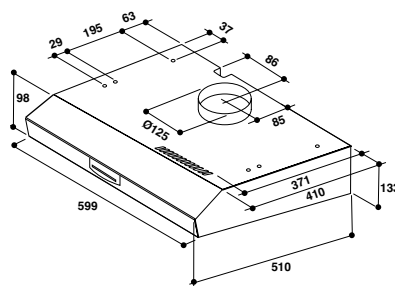
- **Exaustor Convencional de 60 cm**
- **Classe de eficiência energética: C**
- Classe de eficiência energética: ventilação: C
- Classe de eficiência energética: iluminação: D
- Classe de eficiência energética: de filtragem: C
- 1 motor
- 3 velocidades
- Comandos Mecânicos
- 1 filtros antigordura de alumínio
- Iluminação LED
- Características de extração :
 - Velocidade mín. 175 m³/h / Potência sonora: 51 dBA
 - Velocidade máx. 384 m³/h / Potência sonora: 69 dBA
- Características de recirculação:
 - Velocidade mín. 65 m³/h / Potência sonora: 68 dBA
 - Velocidade máx. 85 m³/h / Potência sonora: 74 dBA

Acabamento

- Inox

Dimensões

- 133 x 599 x 510 mm
(altura x largura x profundidade)



12NC 859991551350

EAN 8003437233746





06

Combinados, Frigoríficos e Congeladores

A frescura absoluta é mais que um requisito, é a nossa missão. A conservação perfeita dos alimentos passa por várias tecnologias excelentes e um design excepcional. Os novos combinados utilizam o melhor da tecnologia Whirlpool para armazenar alimentos de forma inteligente e intuitiva. Cada detalhe foi pensado para oferecer a melhor experiência de arrefecimento possível, em qualquer lugar do frigorífico.





Combinado 4 portas **W Collection**

O Combinado 4 Portas W Collection foi desenhado para lhe oferecer o que procura em termos de tecnologia de refrigeração avançada, gestão de espaço melhorada e desempenho premium.

Este novo combinado de grande capacidade tem tecnologia inteligente que otimiza a preservação dos alimentos, mantendo-os frescos por mais tempo, da forma mais natural.

O Combinado 4 Portas W Collection foi desenhado para ser elegante e contemporâneo em qualquer ângulo, sem ambicionar nada mais senão a excelência.

Combinado 4 Portas

33% de espaço extra
para frutas e legumes,
graças ao Espaço
Convertível¹

A tecnologia **6° SENTIDO** está no centro da gama de **Combinados 4 Portas W Collection**: um conjunto de sensores inteligentes e funcionalidades intuitivas que criam o ambiente ideal para a preservação dos alimentos. Os **Combinados 4 Portas W Collection** ajudam-no a organizar os seus alimentos de acordo com as suas necessidades: o Espaço Convertível é um compartimento completo com 12 opções de temperatura, desde os -22°C aos +10°C. Alterne de congelador a frigorífico com apenas um toque e obtenha 33% de espaço extra para frutas e legumes ou crie um espaço para armazenar alimentos frescos ou congelados, de acordo com as suas necessidades, estações do ano ou eventos especiais.

Frio



Triple No Frost

Sistema de refrigeração triplo para uma ótima preservação dos alimentos

Três sistemas independentes de refrigeração No Frost que criam temperatura e humidade ajustadas nos 3 compartimentos (frigorífico, congelador e Espaço Convertível), prevenindo mistura de odores e mantendo os alimentos frescos por mais tempo. O ar não circula de um compartimento para o outro, assegurando que a temperatura e humidade ideais são mantidas nos três. A descongelação já não será uma preocupação, terá os seus alimentos no seu melhor e mais frescos, durante mais tempo.



6TH SENSE PrecisionControl

Alimentos no seu melhor, temperatura e humidade sempre sob controlo

A tecnologia **6º SENTIDO PrecisionControl** deteta constantemente as variações de temperatura e de humidade relacionadas com fatores externos (ex: abertura de portas) e restabelece rapidamente o ambiente ideal para a conservação dos alimentos, nos 3 compartimentos. Também reduz as queimaduras de congelação no compartimento do congelador, preservando a qualidade e a aparência da comida.

Compressor Inverter: 10 anos de garantia

Otimiza o consumo de energia e reduz as flutuações de temperatura, melhorando a preservação dos alimentos. Tudo isto com 10 anos de garantia no compressor, para o tranquilizar da durabilidade e fiabilidade do Combinado 4 Portas da W Collection.





WQ9 M2L

Quatro Portas - W Collection



- **Combinado Quatro Portas**
- **Tecnologia Triple No Frost**
- **Tecnologia 6º SENTIDO**
- **6th Sense FreshLock**
- **6th Sense FreezeLock**
- **MultiFlow** (ajuda a distribuir uniformemente o ar frio na cavidade do frigorífico, para uma melhor conservação dos alimentos)
- **Classe de eficiência energética: E**
- Display *Touch* Externo
- Gavetas **Fast Freeze** (lado esquerdo)
- **Flexi Freeze**: 6 opções de temperatura no congelador (10°C, 4°C, 0°C, -7°C, -12°C e -18°C) de acordo com a preferência (lado direito)
- 2 X **Crisper** + Gaveta para **Alimentos Delicados**
- Tabuleiro de acesso fácil no congelador
- **Função de refrigeração e congelação rápida**
- Volume total de todos os compartimentos frigoríficos: 389 litros
- Volume total de todos os compartimentos congeladores: 224 litros
- Nível de ruído: 41 dB(A) - Classe C
- Consumo de Energia: 340 kWh/ano
- Capacidade de congelação: 8kg/24h

Acabamento

- Inox Look

Dimensões

- 1876 x 908 x 716 mm
(altura x largura x profundidade)

12NC 859991572260

EAN 8003437238291

COMBINADOS 4 PORTAS - W COLLECTION



WQ9 B2L

Quatro Portas - W Collection



- **Combinado Quatro Portas**
- **Tecnologia Total No Frost**
- **Tecnologia 6º SENTIDO**
- **6th Sense FreshLock**
- **6th Sense FreezeLock**
- **MultiFlow** (ajuda a distribuir uniformemente o ar frio na cavidade do frigorífico, para uma melhor conservação dos alimentos)
- **Classe de eficiência energética: E**
- Display *Touch* Externo
- **Flexi Freeze**: 4 opções de temperatura no congelador (-7°C, -12°C e -18°C) de acordo com a preferência (lado direito)
- 2 X **Crisper**
- Tabuleiro de acesso fácil no congelador
- **Função de refrigeração e congelação rápida**
- Volume total de todos os compartimentos frigoríficos: 388 litros
- Volume total de todos os compartimentos congeladores: 206 litros
- Nível de ruído: 37 dB(A) - Classe C
- Consumo de Energia: 338 kWh/ano
- Capacidade de congelação: 5kg/24h

Acabamento

- Inox Look

Dimensões

- 1874 x 909 x 698 mm
(altura x largura x profundidade)

12NC 859991613880

EAN 8003437236365

Combinado e Frigorífico Dupla Porta 84 cm

Dual No Frost para uma maior frescura

O **combinado e o frigorífico de 84cm** oferecem a maior capacidade dentro da gama de refrigeração de 2 portas da Whirlpool. Revelam um design elegante e atrativo. No seu interior, a sua grande capacidade pode ser facilmente personalizada graças à organização de espaço flexível. Não precisa de se preocupar em comprar alimentos frescos todos os dias, graças à grande capacidade e à tecnologia **Dual No Frost**. Coloque frutas e legumes em qualquer lugar do frigorífico, o sistema **Dual No Frost** irá mantê-los frescos até 15 dias¹. Para além disso, o sensor **6th SENSE Control** deteta as variações de temperatura derivadas de causas exteriores (abertura de porta) e ativa o compressor, repondo o nível ideal de temperatura.



Frio



Grande capacidade e excelente preservação dos alimentos

O **combinado e o frigorífico de 84 cm** oferecem a maior capacidade dentro da gama de refrigeração de 2 portas da Whirlpool. Uma capacidade líquida total de 555L no **combinado** e de 570L no **frigorífico**. Não precisa de comprar constantemente novos alimentos, pois esta gama oferece a última tecnologia de preservação de alimentos frescos por mais tempo, da maneira mais natural.

Fresh Box+

Frutas e legumes frescos até 15 dias¹

Uma gaveta deslizante com controlo de humidade integrado, que ajuda a manter a máxima frescura das suas frutas e legumes, até 15 dias.



Fresh Box 0°

Uma zona dedicada que reduz a proliferação de bactérias. Desenvolvida para guardar os alimentos mais delicados, como carne, peixe ou queijo, a uma temperatura média de 0°C.



Divisor de porta

Os separadores de porta permitem diferentes configurações das prateleiras de acordo com todas as necessidades.



Prateleira Flexi Space

Pode ser ajustada em 6 diferentes posições.



Twist ice

A melhor maneira de obter gelo rápida e facilmente.



Combinado

Mais de 555 L de capacidade líquida

Com mais de 555 L de capacidade líquida, o **Combinado** entrega uma ótima capacidade e flexibilidade internas, proporcionando todo o espaço necessário para guardar comida. Não há necessidade de comprar frequentemente alimentos mais delicados, uma vez que a **FreshBox 0°** tem mais de 30 L de capacidade para preservar a frescura durante mais tempo, da forma mais natural.

Eficiência Energética

Classe Energética E

O **Combinado** possui a classe de eficiência energética E. Conta também com 10 anos de garantia no compressor 6° SENTIDO.



W84BE 72 X 2



- Combinado de 84 cm
- Tecnologia Dual No Frost
- Tecnologia 6° SENTIDO
- **MultiFlow** (ajuda a distribuir uniformemente o ar frio na cavidade do frigorífico, para uma melhor conservação dos alimentos)
- **Classe de eficiência energética: E**
- Display *Touch* Externo
- **Fresh Box 0°C** (local ideal para guardar alimentos delicados como carne e peixe, graças a uma temperatura constante de 0°C)
- **Fresh Box+** (ambiente perfeito para a preservação de frutas e vegetais, nas melhores condições, até 15 dias) com slide de **Controlo de Humidade**
- **Função de refrigeração e congelação rápida**
- Armazenador de gelo **Twist Ice**
- Volume total de todos os compartimentos frigoríficos: 407 litros
- Volume total de todos os compartimentos congeladores: 181 litros
- Nível de ruído: 41 dB(A) - Classe C
- Consumo de Energia: 326 kWh/ano
- Capacidade de congelação: 12kg/24h

Acabamento

- Inox

Dimensões

- 1860 x 840 x 750 mm
(altura x largura x profundidade)

12NC 859991617420

EAN 8003437616006

A garantia de fabricante de 10 anos no compressor obriga ao registo em <http://garanplus.eu/promo10>, num prazo máximo de 60 dias após a data de compra, para ficar ativa.

Combinados e Frigoríficos de 70 cm

Recuperação de temperatura mais rápida para uma melhor preservação

Duas gamas diferentes de frigoríficos, dois designs diferentes, um visual completo. Os **Frigoríficos e Combinados de 70 cm** foram estudados e desenhados para elevar a fasquia da preservação dos alimentos. Graças à tecnologia **6° SENTIDO**, as performances são otimizadas: podem ajustar a sua temperatura interior e mantê-la estável, sempre. Um algoritmo especial num sensor interno restabelece o clima interior mais rapidamente, evitando desperdício de energia e ajudando a preservação dos alimentos.





Total No Frost

Uma proteção total sem gelo

A tecnologia **Total No Frost** assegura que o interior do combinado é arrefecido homogeneamente através de uma circulação de ar constante. Este sistema evita a formação de gelo dentro do combinado ao enviar ar gelado para dentro da cavidade. Ao manter a temperatura constante, ao longo da cavidade do frigorífico, é proporcionado um ambiente otimizado para os alimentos, que preserva a sua frescura com o passar do tempo. Descongelar torna-se algo do passado devido à prevenção da formação de gelo dentro do frigorífico e do congelador, com **Total No Frost**.



Fresh Box 0°

O ambiente ideal para carne e peixe frescos

A **FreshBox0°** é uma gaveta dedicada, na parte de cima do frigorífico, para armazenar os alimentos mais delicados a uma temperatura por volta dos 0° (-1°C/+2°C), com variações mínimas de temperatura. Isto ajuda a preservar o valor nutricional dos alimentos, a frescura, cor e sabor durante mais tempo. Este compartimento especial cria as condições ideais para manter a carne e o peixe no seu melhor, ao manter a temperatura correta.

Whirlpool



COMBINADOS E FRIGORÍFICOS 70 CM



WB70E 973 X



- Combinado de 70 cm
- Tecnologia Total No Frost
- Tecnologia 6º SENTIDO
- MultiFlow (ajuda a distribuir uniformemente o ar frio na cavidade do frigorífico, para uma melhor conservação dos alimentos)
- Classe de eficiência energética: D
- Display Touch Externo
- Fresh Box 0°C (local ideal para guardar alimentos delicados como carne e peixe, graças a uma temperatura constante de 0°C)
- Fresh Box+ (ambiente perfeito para a preservação de frutas e vegetais, nas melhores condições, até 15 dias) com slide de **Controlo de Humidade**
- Suporte para garrafas
- Função de refrigeração e congelação rápida
- Volume total de todos os compartimentos frigoríficos: 309 litros
- Volume total de todos os compartimentos congeladores: 153 litros
- Nível de ruído: 40 dB(A) - Classe C
- Consumo de Energia: 233 kWh/ano
- Capacidade de congelação: 18kg/24h

Acabamento

- Optic Inox

Dimensões

- 1955 x 700 x 755 mm (altura x largura x profundidade)

12NC 859991631090

EAN 8003437623172



WT70I 831 X



- Frigorífico de 70 cm
- Tecnologia Total No Frost
- Tecnologia 6º SENTIDO
- MultiFlow (ajuda a distribuir uniformemente o ar frio na cavidade do frigorífico, para uma melhor conservação dos alimentos)
- Classe de eficiência energética: F
- Display Touch Interno
- Fresh Box 0°C (local ideal para guardar alimentos delicados como carne e peixe, graças a uma temperatura constante de 0°C)
- Fresh Box+ (ambiente perfeito para a preservação de frutas e vegetais, nas melhores condições, até 15 dias) com slide de **Controlo de Humidade**
- Função de congelação rápida
- Armazenador de gelo **Twist Ice**
- Volume total de todos os compartimentos frigoríficos: 317 litros
- Volume total de todos os compartimentos congeladores: 106 litros
- Nível de ruído: 43 dB(A) - Classe D
- Consumo de Energia: 319 kWh/ano
- Capacidade de congelação: 7kg/24h

Acabamento

- Optic Inox

Dimensões

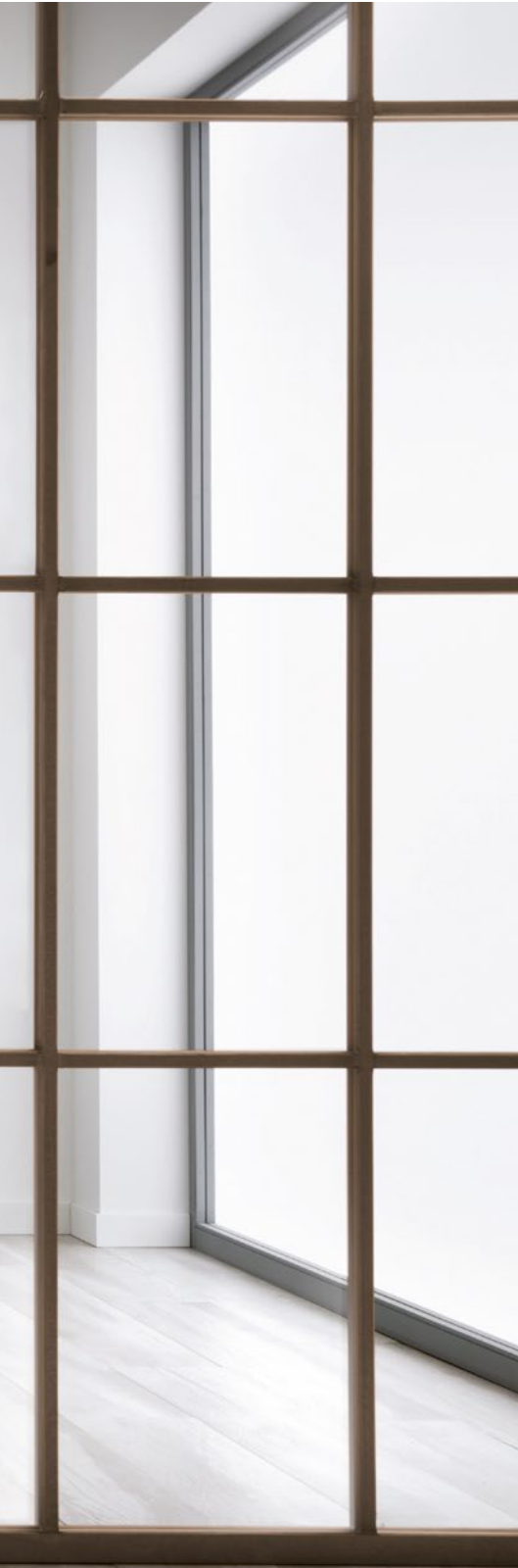
- 1800 x 700 x 725 mm (altura x largura x profundidade)

12NC 869991631070

EAN 8003437623158

A garantia de fabricante de 10 anos no compressor obriga ao registo em <http://garanplus.eu/promo10>, num prazo máximo de 60 dias após a data de compra, para ficar ativa.





W Collection

Dual No Frost e Total No Frost

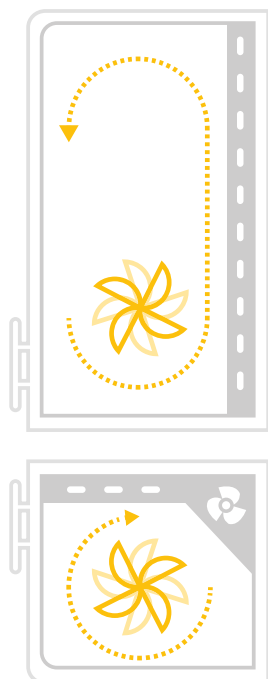
W Collection é a combinação perfeita entre o design de ponta e a mais avançada tecnologia da Whirlpool. Os combinados Dual No Frost e Total No Frost destacam-se pelo controlo de temperatura constante e preciso, graças à tecnologia 6º SENTIDO, e leva as soluções de gestão de espaço ao nível seguinte.

W9 Dual No Frost

Coloque as frutas e legumes em qualquer lugar do frigorífico, o sistema Dual No Frost mantém-nos frescos até 15 dias¹

A Whirlpool apresenta os combinados **Dual No Frost**, com dois sistemas independentes de refrigeração, um avanço na categoria de combinados de 60cm. Coloque frutas e legumes em qualquer lugar do frigorífico e mantenha-os frescos por até 15 dias¹.

¹Baseado na perda de peso e qualidade visual, considerando frutas e legumes comuns. Baseado em testes internos.



Dual NoFrost

Coloque a fruta e os legumes em qualquer lugar do frigorífico

Dois sistemas independentes de refrigeração No Frost que criam o ambiente ideal, sem gelo, para a conservação de alimentos, garantindo a temperatura e a humidade ideais e evitando a mistura de odores. O ar nunca flui de uma cavidade para a outra, garantindo que a temperatura e a humidade ideais sejam mantidas em ambas as cavidades.



6TH SENSE PrecisionControl

Variações de temperatura e humidade sempre controladas

A tecnologia **6º SENTIDO** deteta constantemente as variações de temperatura e humidade provocadas por causas externas (por exemplo, a abertura da porta) e restabelece rapidamente os níveis de temperatura e humidade ideais para uma conservação ótima dos alimentos em ambos os compartimentos. No congelador, reduz as queimaduras provenientes da congelação, preservando a qualidade e o aspeto dos alimentos.



Compressor Inverter. 10 anos de garantia

Otimiza o consumo de energia e reduz a flutuação de temperatura, o que aumenta a preservação dos alimentos. Tudo isto com 10 anos de garantia no compressor.

Tecnologia de ponta na preservação dos alimentos

Coloque alimentos frescos e até desembalados no frigorífico: o **Dual No Frost** e o **6th SENSE Precision Control** garantem o controlo ideal da temperatura e humidade. A tecnologia é suportada pelo design interior, estudada para permitir uma ótima flexibilidade, de forma a que consiga criar a sua distribuição de espaço.



Fresh Box 0°

O ambiente ideal para alimentos delicados

Esta gaveta foi especificamente desenhada para preservar a frescura da carne, peixe e queijo por mais tempo. A temperatura ronda os 0°C para conseguir preservar o valor nutricional dos alimentos, a frescura, a cor e o sabor.

Fresh Pad

Mantém as frutas e legumes frescos

Um inovador acessório integrado na FreshBox+ para garantir a melhor conservação dos alimentos. Os pequenos orifícios separam as frutas e os legumes da humidade que estes libertam, enquanto um tratamento especial antibacteriano reduz as bactérias prejudiciais até 99,9%.¹

Fresh Box+

O lugar ideal para frutas e legumes

Uma gaveta com controlo de humidade deslizante integrado, que ajuda a manter a frescura máxima das suas frutas e legumes.

O espaço que se adapta às suas necessidades

Gestão de Espaço na Porta

Flexibilidade vertical

As prateleiras amovíveis permitem a máxima flexibilidade para organizar a porta do frigorífico de acordo com as suas necessidades.



Flexi Shelf

A prateleira que se adapta às suas necessidades

A Flexi Shelf pode retrair quando necessário para reduzir a profundidade da prateleira e acomodar itens maiores em baixo. Por exemplo, garrafas ou jarros, para uma melhor flexibilidade.

Suporte Para Garrafas 2 Em 1

Não é apenas um suporte para garrafas

O novo design do suporte para garrafas, integrado na parte de trás de uma prateleira, permite que armazene garrafas ou que utilize o espaço como uma prateleira normal, de acordo com as suas necessidades.



Tabuleiro De Fácil Acesso

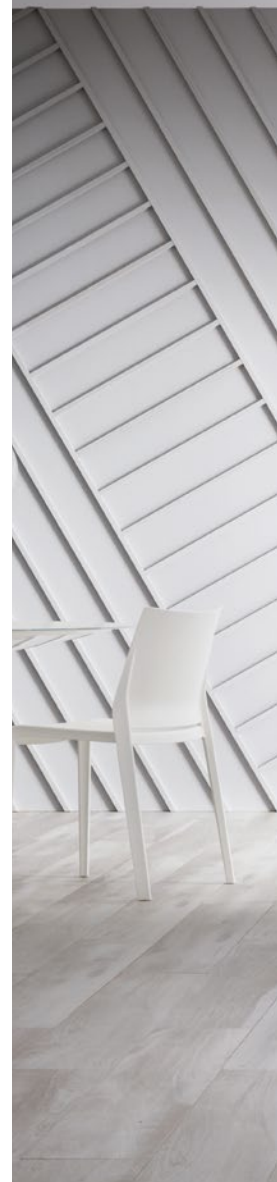
Com Fast Freeze Pad

Zona de fácil acesso no congelador, com máxima flexibilidade e facilidade na limpeza.

W7X TOTAL NO FROST

**Armazene sem
preocupações,** em
qualquer lugar do
frigorífico.

A vida é frenética e as pessoas não querem gastar energia e tempo quando se trata de guardar os alimentos. O novo combinado W7X Total No Frost W Collection com Tecnologia 6º SENTIDO foi pensado exatamente para transformar o armazenamento dos alimentos numa experiência sem preocupações, garantindo preservação em todos os lugares do frigorífico. Para que se concentre no que é importante.



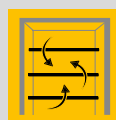


Características principais:



Tecnologia 6º Sentido

As melhores condições de preservação estão sempre garantidas graças à Tecnologia 6º SENTIDO que deteta quaisquer variações de temperatura.



Tecnologia CoolBreeze

O armazenamento transforma-se numa atividade sem preocupações graças à tecnologia Cool Breeze. A circulação uniforme do ar assegura temperatura homogénea em todas as prateleiras.



Space Management Suite

Armazenar comida torna-se mais simples graças a este conjunto de soluções de design que permite a máxima flexibilidade na gestão de espaço para aproveitar todos os cantos do frigorífico.



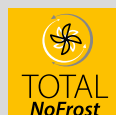
MultiFresh Box

Uma gaveta customizável com 3 definições de temperatura diferentes para armazenar comida específica: peixe & carne (+0/2º), frutas & vegetais (+4º) ou laticínios (+2/3º).



FreshBox+

Frutas & Legumes mantêm-se frescos por até 15 dias*.



Tecnologia Total No Frost

Esqueça, por completo, a descongelação manual.

*Baseado na perda de peso e qualidade visual, considerando frutas e legumes comuns. Procedimento de teste interno.

Circulação de ar uniforme, temperatura estável: frescura perfeita em qualquer lugar do frigorífico.



Tecnologia **Cool Breeze**

Ao assegurar uma circulação uniforme do ar em toda a cavidade, a tecnologia Cool Breeze torna o armazenamento de comida numa experiência sem complicações. A temperatura é homogénea em todas as prateleiras, para que não tenha que arranjar a prateleira certa para guardar a comida: cada uma é a ideal.

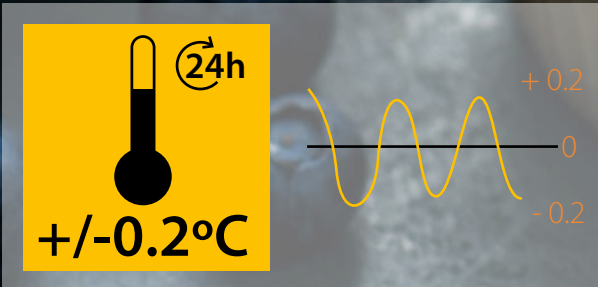
A temperatura da comida é estável*: a flutuação da temperatura é mantida em 0.2 °C por um período de mais de 24 horas, para uma preservação perfeita.

* Com base em testes internos, a flutuação média máxima da temperatura (+/-0,2 °C) medida no núcleo do simulador de alimentos colocado em cada prateleira do compartimento de alimentos frescos na definição de temperatura normal.





Frio



Mais espaço e liberdade para organizar a sua comida...



Soluções ideais de Gestão de Espaço

Com o combinado W7X Total No Frost W Collection, o espaço é totalmente controlado pelos utilizadores e adaptado para melhor atender às suas necessidades. Isso é possível graças ao pacote completo de gestão de espaço, um conjunto de soluções de design que oferecem a máxima flexibilidade e liberdade, orientando os utilizadores de forma intuitiva para que adaptem o espaço de forma a criar a configuração de armazenamento ideal.

Prateleira Flexível

Uma prateleira totalmente dobrável que permite o armazenamento de itens altos quando dobrados ao meio e mais volumosos quando totalmente dobrados.

Porta-garrafas

Um suporte dedicado que lhe permite armazenar e recolher garrafas facilmente.

Meias-prateleiras Flexíveis

As prateleiras móveis podem ser colocadas na altura que preferir para facilitar o armazenamento de cada item, incluindo garrafas altas.

Tabuleiro de fácil acesso

Um prático tabuleiro deslizando para ter sempre à mão os ingredientes mais utilizados guardados no congelador.



...e preservá-la sem esforço.



FreshBox+

Até 15 dias* de frescura para frutas e vegetais. Graças ao seu botão integrado, esta gaveta permite-lhe selecionar o nível de humidade perfeito para manter os produtos frescos no seu estado ideal e preservar a sua frescura por mais tempo.



MultiFresh Box

Uma gaveta personalizável com 3 configurações de temperatura diferentes para armazenar alimentos com necessidades específicas. Graças ao botão de controlo, a sua temperatura pode ser ajustada a um ambiente específico para preservar a frescura do peixe e carne (+0/2°), lácteos (+2/3°) ou frutas e legumes (+4°).



Tecnologia Total No Frost

O armazenamento sem preocupações também é possível graças ao sistema Total No Frost. Este evita a formação de condensação no frigorífico e de gelo no congelador. Pode esquecer-se da descongelação manual e concentrar-se no que realmente importa.



Alta fiabilidade

Este combinado oferece uma experiência duradoura e sem preocupações. Vem com uma garantia de 10 anos no compressor. **

* Com base na perda de peso e na qualidade visual, considerando frutas e legumes comuns. Procedimento de teste interno.

**A garantia de fabricante de 10 anos no compressor obriga ao registo em <http://garanplus.eu/promo10>, num prazo máximo de 60 dias após a data de compra, para ficar ativa.



W9 931D IX 3

W Collection



- **Combinado de 60 cm**
- **Tecnologia Dual No Frost**
- **Tecnologia 6th SENSE Precision Control**
- **MultiFlow** (ajuda a distribuir uniformemente o ar frio na cavidade do frigorífico, para uma melhor conservação dos alimentos)
- **Classe de eficiência energética: D**
- Display *Touch* Externo
- **Fresh Box 0°C** (local ideal para guardar alimentos delicados como carne e peixe, graças a uma temperatura constante de 0°C)
- **Fresh Box+** (ambiente perfeito para a preservação de frutas e vegetais, nas melhores condições, até 15 dias) com slide de **Controlo de Humidade** e **Fresh Pad**
- Suporte para garrafas
- Compartimento para lacticínios
- Prateleira Flexi
- Tabuleiro de acesso fácil no congelador com Freeze Pad (acessório para congelação rápida)
- **Função de refrigeração e congelação rápida**
- Volume total de todos os compartimentos frigoríficos: 257 litros
- Volume total de todos os compartimentos congeladores: 98 litros
- Nível de ruído: 39 dB(A) - Classe C
- Consumo de Energia: 198 kWh/ano
- Capacidade de congelação: 13kg/24h
- 10 anos de garantia no compressor

Acabamento

- Inox

Dimensões

- 2013 x 595 x 655 mm
(altura x largura x profundidade)

12NC 859991655940

EAN 8003437904301



W7X 94T SX

W Collection



- **Combinado de 60 cm**
- **Tecnologia Total No Frost**
- **Tecnologia 6th SENSE**
- **Tecnologia CoolBreeze** (orifícios mais amplos e distribuídos, onde o ar flui uniformemente dentro da cavidade, garantindo uma temperatura constante entre as prateleiras e uma temperatura estável dos alimentos durante o dia)
- **Classe de eficiência energética: C**
- Display *Touch* Externo
- **MultiFresh Box** (botão rotativo com 3 configurações de temperatura para preservar os frescos no seu melhor: carne e peixe, lacticínios, frutas e vegetais)
- **Fresh Box+** (ambiente perfeito para a preservação de frutas e vegetais, nas melhores condições, até 15 dias) com **Controlo deslizante de Humidade**
- Suporte para garrafa
- Tabuleiro de acesso fácil no congelador
- **Função de refrigeração e congelação rápida**
- Volume total de todos os compartimentos frigoríficos: 263 litros
- Volume total de todos os compartimentos congeladores: 104 litros
- Nível de ruído: 33 dB(A) - Classe B
- Consumo de Energia: 162 kWh/ano
- Capacidade de congelação: 11kg/24h
- 10 anos de garantia no compressor

Acabamento

- Inox

Dimensões

- 2027 x 596 x 678 mm
(altura x largura x profundidade)

12NC 859991655440

EAN 8003437904240

A garantia de fabricante de 10 anos no compressor obriga ao registo em <http://garanplus.eu/promo10>, num prazo máximo de 60 dias após a data de compra, para ficar ativa.



W7X 93T KS

W Collection



- **Combinado de 60 cm**
- **Tecnologia Total No Frost**
- **Tecnologia 6th SENSE**
- **Tecnologia CoolBreeze** (orifícios mais amplos e distribuídos, onde o ar flui uniformemente dentro da cavidade, garantindo uma temperatura constante entre as prateleiras e uma temperatura estável dos alimentos durante o dia)
- **Classe de eficiência energética: D**
- Display Touch Externo
- **MultiFresh Box** (botão rotativo com 3 configurações de temperatura para preservar os frescos no seu melhor: carne e peixe, laticínios, frutas e vegetais)
- **Fresh Box+** (ambiente perfeito para a preservação de frutas e vegetais, nas melhores condições, até 15 dias) com **Controlo deslizante de Humidade**
- Suporte para garrafa
- Tabuleiro de acesso fácil no congelador
- **Função de refrigeração e congelação rápida**
- Volume total de todos os compartimentos frigoríficos: 263 litros
- Volume total de todos os compartimentos congeladores: 104 litros
- Nível de ruído: 34 dB(A) - Classe B
- Consumo de Energia: 203 kWh/ano
- Capacidade de congelação: 11 kg/24h
- 10 anos de garantia no compressor

Acabamento

- Aço Inoxidável Preto

Dimensões

- 2027 x 596 x 678 mm
(altura x largura x profundidade)

12NC 859991650120

EAN 8003437904196



Frio



W7X 83T MX

W Collection



- **Combinado de 60 cm**
- **Tecnologia Total No Frost**
- **Tecnologia 6th SENSE**
- **Tecnologia CoolBreeze** (orifícios mais amplos e distribuídos, onde o ar flui uniformemente dentro da cavidade, garantindo uma temperatura constante entre as prateleiras e uma temperatura estável dos alimentos durante o dia)
- **Classe de eficiência energética: D**
- Display Touch Externo
- **Fresh Box 0°C** (ideal para guardar alimentos delicados como carne e peixe, graças a uma temperatura constante de 0°C)
- **Fresh Box+** (ambiente perfeito para a preservação de frutas e vegetais, nas melhores condições, até 15 dias) com **Controlo deslizante de Humidade**
- Suporte para garrafa
- Tabuleiro de acesso fácil no congelador
- **Função de refrigeração e congelação rápida**
- Volume total de todos os compartimentos frigoríficos: 231 litros
- Volume total de todos os compartimentos congeladores: 104 litros
- Nível de ruído: 34 dB(A) - Classe B
- Consumo de Energia: 201 kWh/ano
- Capacidade de congelação: 11kg/24h
- 10 anos de garantia no compressor

Acabamento

- Mirror Inox

Dimensões

- 1912 x 596 x 678 mm
(altura x largura x profundidade)

12NC 859991650030

EAN 8003437904103



W7X 84T OX

W Collection



- **Combinado de 60 cm**
- **Tecnologia Total No Frost**
- **Tecnologia 6th SENSE**
- **Tecnologia CoolBreeze** (orifícios mais amplos e distribuídos, onde o ar flui uniformemente dentro da cavidade, garantindo uma temperatura constante entre as prateleiras e uma temperatura estável dos alimentos durante o dia)
- **Classe de eficiência energética: C**
- Display Touch Externo
- **Fresh Box 0°C** (ideal para guardar alimentos delicados como carne e peixe, graças a uma temperatura constante de 0°C)
- **Fresh Box+** (ambiente perfeito para a preservação de frutas e vegetais, nas melhores condições, até 15 dias) com **Controlo deslizante de Humidade**
- Tabuleiro de acesso fácil no congelador
- **Função de refrigeração e congelação rápida**
- Volume total de todos os compartimentos frigoríficos: 231 litros
- Volume total de todos os compartimentos congeladores: 104 litros
- Nível de ruído: 33 dB(A) - Classe B
- Consumo de Energia: 161 kWh/ano
- Capacidade de congelação: 11kg/24h
- 10 anos de garantia no compressor

Acabamento

- Optic Inox

Dimensões

- 1912 x 596 x 678 mm
(altura x largura x profundidade)

12NC 859991659390

EAN 8003437904325

A garantia de fabricante de 10 anos no compressor obriga ao registo em <http://garanplus.eu/promo10>, num prazo máximo de 60 dias após a data de compra, para ficar ativa.

COMBINADOS 60 CM - W COLLECTION



W7X 820 OX

W Collection



- Combinado de 60 cm
- Tecnologia Total No Frost
- Tecnologia 6th SENSE
- MultiFlow (ajuda a distribuir uniformemente o ar frio na cavidade do frigorífico, para uma melhor conservação dos alimentos)
- Classe de eficiência energética: E
- Display Touch Interno
- Fresh Box 0°C (local ideal para guardar alimentos delicados como carne e peixe, graças a uma temperatura constante de 0°C)
- Fresh Box+ (ambiente perfeito para a preservação de frutas e vegetais, nas melhores condições, até 15 dias) com slide de **Controlo de Humidade**
- Prateleira Pull-Out (deslizante)
- Tabuleiro de acesso fácil no congelador
- Função de refrigeração e congelação rápida
- Volume total de todos os compartimentos frigoríficos: 239 litros
- Volume total de todos os compartimentos congeladores: 104 litros
- Nível de ruído: 40 dB(A) - Classe C
- Consumo de Energia: 253 kWh/ano
- Capacidade de congelação: 11kg/24h
- 10 anos de garantia no compressor

Acabamento

- Optic Inox

Dimensões

- 1912 x 596 x 678 mm (altura x largura x profundidade)

12NC 859991649020

EAN 8003437903977



W7X 820 W

W Collection



- Combinado de 60 cm
- Tecnologia Total No Frost
- Tecnologia 6th SENSE
- Tecnologia CoolBreeze (orifícios mais amplos e distribuídos, onde o ar flui uniformemente dentro da cavidade, garantindo uma temperatura constante entre as prateleiras e uma temperatura estável dos alimentos durante o dia)
- Classe de eficiência energética: D
- Display Touch Interno
- Fresh Box 0°C (local ideal para guardar alimentos delicados como carne e peixe, graças a uma temperatura constante de 0°C)
- Fresh Box+ (ambiente perfeito para a preservação de frutas e vegetais, nas melhores condições, até 15 dias) com slide de **Controlo de Humidade**
- Prateleira Pull-Out (deslizante)
- Tabuleiro de acesso fácil no congelador
- Função de congelação rápida
- Volume total de todos os compartimentos frigoríficos: 231 litros
- Volume total de todos os compartimentos congeladores: 104 litros
- Nível de ruído: 39 dB(A) - Classe C
- Consumo de Energia: 252 kWh/ano
- Capacidade de congelação: 11kg/24h
- 10 anos de garantia no compressor

Acabamento

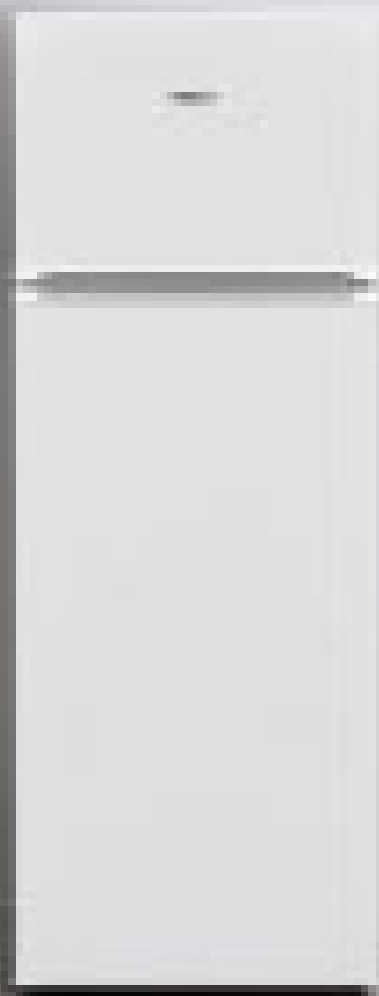
- Branco Global

Dimensões

- 1912 x 596 x 678 mm (altura x largura x profundidade)

12NC 859991649010

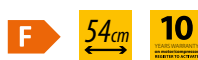
EAN 8003437903960



FRIGORÍFICO DUPLA PORTA



W55TM 4110 W 1



- **Frigorífico de 54 cm**
- **Tecnologia Direct Cool**
- **Classe de eficiência energética: F**
- **Display Mecânico Interno**
- **Gaveta para frutas e legumes**
- Volume total de todos os compartimentos frigoríficos: 171 litros
- Volume total de todos os compartimentos congeladores: 41 litros
- Nível de ruído: 41 dB(A) - Classe C
- Consumo de Energia: 221 kWh/ano
- Capacidade de congelação: 2.6kg/24h

Acabamento

- Branco

Dimensões

- 1440 x 540 x 570 mm
(altura x largura x profundidade)

12NC 859991616940

EAN 8003437615689

A garantia de fabricante de 10 anos no compressor obriga ao registo em <http://garanplus.eu/promo10>, num prazo máximo de 60 dias após a data de compra, para ficar ativa.

A tecnologia mais intuitiva para preservar alimentos

Existe uma diferença entre armazenar e preservar comida. Os novos combinados **W Collection Total No Frost** integram um vasto conjunto de tecnologias e de soluções de design que permitem encontrar o local perfeito para todos os itens. Graças à **Tecnologia 6º SENTIDO** e à atenção a necessidades específicas de armazenamento, é criado o espaço e condições adequados para preservar a frescura dos alimentos.



Tecnologia 6º SENTIDO

Total No Stress para a sua comida, graças à **Tecnologia 6º SENTIDO** que mantém a temperatura ao nível ideal.





Total No Frost com a coluna Metal Multiflow

Esqueça o stress da descongelação manual. A Tecnologia **Total No Frost** evita a acumulação de gotas de água na cavidade do frigorífico e a acumulação de gelo no congelador.

O **Metal Multiflow** distribui homogeneamente uma corrente de ar fria, criando o espaço perfeito para a comida ser preservada da melhor maneira.



Fresh box+

Até 15 dias³ de frescura para frutas e vegetais. Esta gaveta, graças ao seu botão integrado, permite seleccionar o nível ideal de humidade para armazenar frutas e legumes na sua melhor condição, de modo a preservar a sua frescura durante mais tempo.



Deli box

Espaço dedicado para armazenar separadamente os itens mais delicados de modo a preservar melhor a sua forma e sabor.



Fresh pad

Fresh pad é um tabuleiro removível que pode ser colocado no interior da FreshBox+. O seu revestimento Microban Silver Shield permite reduzir o crescimento de bactérias nocivas até 99,9%⁴, criando um ambiente mais saudável e higiénico para os ingredientes frescos de modo a melhorar a sua preservação.



Fast Freeze pad

Pré-congele os seus ingredientes e preparações especiais no tabuleiro de alumínio localizado no congelador, para prevenir que as peças colem umas às outras e para preservar a sua textura em até 55% vs o processo de congelação normal. Reduz o tempo de congelação até 30%⁵ e mantém o valor nutricional da sua comida graças à sua superfície de alumínio.



Multi Fresh box

Uma gaveta customizável para armazenar comida com necessidades específicas distintas. Graças ao botão de controlo, a sua temperatura pode ser ajustada a uma definição dedicada para preservar a frescura de peixe e carne (+/-1°C), frutas e legumes (+/-3°C) ou laticínios (+/-2°C).

³ Baseado na perda de peso e qualidade visual, considerando frutas e vegetais comuns. Procedimento de teste interno.

⁴ Independentemente testado por ISML (Industrial Microbiological Services Ltd, UK) utilizando ISO 22196.

⁵ Teste interno realizado com o procedimento de congelação normal num saco de plástico no **Fast Freeze pad** sem superfície de alumínio vs na superfície de alumínio sem saco de plástico **Fast Freeze pad**.

O silêncio junta-se ao desempenho

O objetivo de desenvolver tecnologias avançadas é criar eletrodomésticos que ajudem o consumidor a focar-se no que realmente importa: como apreciar a vida em casa, em silêncio. Por esta razão, o novo combinado **W Collection Total No Frost** integra a **Tecnologia ZenInverter** extra silenciosa. O compressor super silencioso é desenhado para conseguir desempenhos fantásticos com o menor ruído possível, tornando-o num combinado extra silencioso que atinge apenas 32 dBA.*.

Não causa qualquer distúrbio e proporciona-lhe uma experiência totalmente sem stress.

Porta interior flexível

Meias prateleiras facilmente amovíveis para que aproveite ao máximo o espaço vertical. Fácil armazenamento e acesso aos itens, incluindo garrafas altas, é possível. Basta reposicionar as meias prateleiras para a altura pretendida.

Suporte para garrafas 2 em 1

Esta prateleira tem um suporte para garrafas integrado, permitindo o armazenamento de comida e garrafas simultaneamente. Para além disso, o suporte para garrafas é removível, possibilitando a sua colocação em qualquer prateleira.

3 Gavetas dedicadas

3 Níveis de gavetas para selecionar onde guardar a comida à sua temperatura e nível de humidade ideais.

Tabuleiro de fácil acesso no congelador

Um prático tabuleiro deslizante no congelador concebido para organizar os ingredientes mais utilizados para que estejam sempre à mão.



*No modelo de 193 cm.



Tecnologia ZenInverter

O silêncio em casa desempenha um papel importante no nosso bem-estar. Os novos combinados **W Collection Total No Frost** incluem a **Tecnologia ZenInverter** que maximiza a eficácia e diminui o ruído. Este compressor Inverter trabalha a uma velocidade reduzida, com um nível de ruído de apenas 32 dBA.

A avançada **Tecnologia ZenInverter** não só reduz o ruído como também reduz as variações de temperatura, o que ajuda a manter as condições ideais para uma ótima preservação da comida enquanto diminui o consumo de energia. Conta ainda com **10 anos de garantia no compressor**.



Soluções ideais de Gestão de Espaço

Armazenar comida para as refeições do dia-a-dia ou para grandes festas é igualmente simples.

O novo combinado **W Collection Total No Frost** tem 10% de espaço extra² para satisfazer e exceder as suas necessidades e expectativas. Desta forma, mesmo os alimentos mais delicados são armazenados de forma segura, sem esforço. Mas quando falamos de ingredientes delicados ou volumosos, espaço por si só não é suficiente. É por isso que todos os modelos da nova gama de combinados incluem soluções ideais de **Gestão de Espaço**: um conjunto de soluções que aproveitam ao máximo todos os cantos, permitindo a flexibilidade máxima e exigindo o mínimo esforço no armazenamento de comida.



WHC20 T352

W Collection



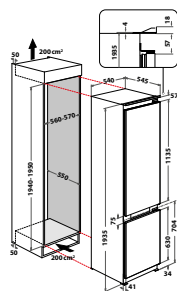
- **Combinado de Encastre 54 cm**
- **Tecnologia Total No Frost**
- **Tecnologia 6th SENSE Control**
- **MultiFlow** (ajuda a distribuir uniformemente o ar frio na cavidade do frigorífico, para uma melhor conservação dos alimentos)
- **Classe de eficiência energética: E**
- Display *Touch* Interno
- **Multi Fresh Box** (3 configurações de temperatura para preservar os frescos no seu melhor: carne e peixe, laticínios, frutas e vegetais)
- **Fresh Box+** (ambiente perfeito para a preservação de frutas e vegetais, nas melhores condições, até 15 dias) com botão rotativo de **Controlo de Humidade** e **Fresh Pad**
- Suporte para garrafas 2 em 1
- Compartimento para laticínios
- Compartimentos ajustáveis na porta
- Tabuleiro de acesso fácil no congelador
- **Função de congelação rápida**
- Volume total de todos os compartimentos frigoríficos: 212 litros
- Volume total de todos os compartimentos congeladores: 68 litros
- **Nível de ruído: 32 dB(A) - Classe B**
- **Consumo de Energia: 222 kWh/ano**
- **Capacidade de congelação: 7kg/24h**

Acabamento

- Branco

Dimensões

- 1935 x 540 x 545 mm (altura x largura x profundidade)



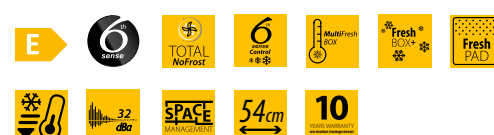
12NC 859991631890

EAN 8003437048012



WHC18 T322

W Collection



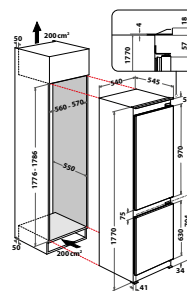
- **Combinado de Encastre 54 cm**
- **Tecnologia Total No Frost**
- **Tecnologia 6th SENSE Control**
- **MultiFlow** (ajuda a distribuir uniformemente o ar frio na cavidade do frigorífico, para uma melhor conservação dos alimentos)
- **Classe de eficiência energética: E**
- Display *Touch* Interno
- **Multi Fresh Box** (3 configurações de temperatura para preservar os frescos no seu melhor: carne e peixe, laticínios, frutas e vegetais)
- **Fresh Box+** (ambiente perfeito para a preservação de frutas e vegetais, nas melhores condições, até 15 dias) com botão rotativo de **Controlo de Humidade** e **Fresh Pad**
- Compartimento para laticínios
- Compartimentos ajustáveis na porta
- Tabuleiro de acesso fácil no congelador
- **Função de congelação rápida**
- Volume total de todos os compartimentos frigoríficos: 182 litros
- Volume total de todos os compartimentos congeladores: 68 litros
- **Nível de ruído: 32 dB(A) - Classe B**
- **Consumo de Energia: 224 kWh/ano**
- **Capacidade de congelação: 7kg/24h**

Acabamento

- Branco

Dimensões

- 1770 x 540 x 545 mm (altura x largura x profundidade)



12NC 859991630600

EAN 8003437047886

A garantia de fabricante de 10 anos no compressor obriga ao registo em <http://garanplus.eu/promo10>, num prazo máximo de 60 dias após a data de compra, para ficar ativa.

COMBINADOS E FRIGORÍFICO DUPLA PORTA DE ENCASTRE



ART 66001



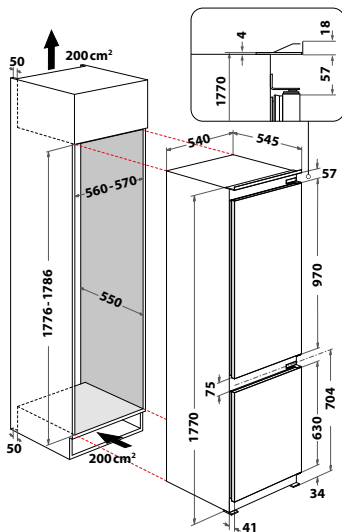
- Combinado de Encastre 54 cm
- Tecnologia Direct Cool
- Tecnologia 6°SENTIDO
- Classe de eficiência energética: F
- Display Touch Interno
- Gaveta Crisper (gavetão para fruta e legumes com divisória multifunções)
- Compartimento para laticínios
- Volume total de todos os compartimentos frigoríficos: 194 litros
- Volume total de todos os compartimentos congeladores: 79 litros
- Nível de ruído: 35 dB(A) - Classe B
- Consumo de Energia: 283 kWh/ano
- Capacidade de congelação: 4kg/24h

Acabamento

- Branco

Dimensões

- 1770 x 540 x 545 mm (altura x largura x profundidade)



12NC 859991605420
EAN 8003437045868



ART 364 61



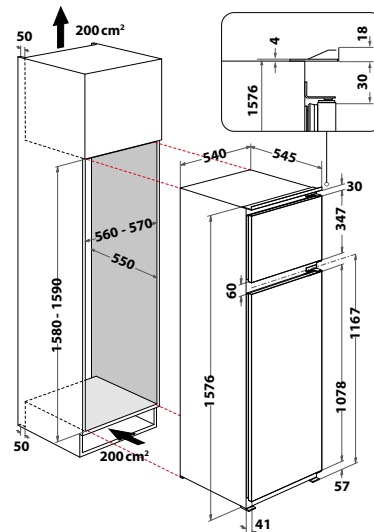
- Frigorífico de 54 cm de Encastre
- Tecnologia Direct Cool
- Classe de eficiência energética: F
- Display Mecânico Interno
- Gaveta para frutas e legumes
- Compartimento para laticínios
- Volume total de todos os compartimentos frigoríficos: 191 litros
- Volume total de todos os compartimentos congeladores: 48 litros
- Nível de ruído: 36 dB(A) - Classe C
- Consumo de Energia: 238 kWh/ano
- Capacidade de congelação: 3kg/24h

Acabamento

- Branco

Dimensões

- 1576 x 540 x 545 mm (altura x largura x profundidade)



12NC 859991605250
EAN 8003437045837

Conjunto Monoporta

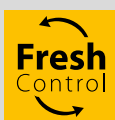
Tecnologia
de ponta
para uma
preservação
perfeita dos
alimentos

O **conjunto monoporta** é o aliado perfeito para armazenar e congelar os alimentos. A avançada tecnologia **6º SENTIDO** permite o controlo inteligente dos níveis de temperatura e humidade, restabelecendo-os automaticamente conforme a necessidade, para uma longa e saudável preservação dos alimentos. Para além disso, a capacidade interna foi aumentada, garantindo mais de 620 litros de gestão de espaço. Uma melhorada ergonomia e capacidade, para uma melhor experiência na preservação dos alimentos.





Características principais:



6th SENSE Fresh Control
Define a temperatura e o nível de humidade ideal, para manter os alimentos **frescos durante 4 vezes mais tempo.**



Freeze Control
Ao reduzir as variações de temperatura no congelador, cria as condições ideais para manter inalterada a qualidade dos alimentos congelados.



No Frost
O inteligente sistema de circulação de ar previne a formação de gelo dentro do compartimento do congelador.



UW8 F2D XBI N 2



- Congelador Monoporta
- Tecnologia No Frost
- Tecnologia 6th SENSE Freeze Control
- Classe de eficiência energética: E
- Display Touch Externo
- 7 compartimentos: 5 gavetas + 2 abas
- Gavetas XXL deslizantes
- Função de congelação rápida
- Armazenador de gelo *IceMate*
- Iluminação interior LED
- Indicador de porta aberta e mau funcionamento
- Volume total de todos os compartimentos congeladores: 263 litros
- Nível de ruído: 41 dB(A) - Classe C
- Consumo de Energia: 242 kWh/ano
- Capacidade de congelação: 22.5kg/24h

Acabamento

- Optic Inox

Dimensões

- 1875 x 595 x 630 mm
(altura x largura x profundidade)

12NC 869991612120

EAN 8003437614002



SW8 AM2 D XR 2



- Frigorífico Monoporta
- Tecnologia Direct Cool
- Tecnologia 6th SENSE Fresh Control
- MultiFlow (ajuda a distribuir uniformemente o ar frio na cavidade do frigorífico, para uma melhor conservação dos alimentos)
- Classe de eficiência energética: E
- Display Touch Externo
- 6 prateleiras: 2 fixas + 4 ajustáveis
- 2 gavetas Crisper deslizantes
- Compartimento para lacticínios
- Função de refrigeração rápida
- Filtro antibacteriano
- Iluminação interior LED
- Indicador de mau funcionamento
- Volume total de todos os compartimentos frigoríficos: 364 litros
- Nível de ruído: 38 dB(A) - Classe C
- Consumo de Energia: 118 kWh/ano

Acabamento

- Optic Inox

Dimensões

- 1875 x 595 x 630 mm
(altura x largura x profundidade)

12NC 869991608320

EAN 8003437613517

A garantia de fabricante de 10 anos no compressor obriga ao registo em <http://garanplus.eu/promo10>, num prazo máximo de 60 dias após a data de compra, para ficar ativa.

FRIGORÍFICOS E CONGELADORES MONOPORTA



UW8 F2D WHBI N 2



- Congelador Monoporta
- Tecnologia No Frost
- Tecnologia 6th SENSE Freeze Control
- Classe de eficiência energética: E
- Display Touch Externo
- 7 compartimentos: 5 gavetas + 2 abas
- Gavetas XXL deslizantes
- Função de congelação rápida
- Armazenador de gelo IceMate
- Iluminação interior LED
- Indicador de porta aberta e mau funcionamento
- Volume total de todos os compartimentos congeladores: 263 litros
- Nível de ruído: 41 dB(A) - Classe C
- Consumo de Energia: 242 kWh/ano
- Capacidade de congelação: 22.5kg/24h

Acabamento

- Branco Global

Dimensões

- 1875 x 595 x 630 mm
(altura x largura x profundidade)

12NC 869991612160

EAN 8003437614514



SW8 AM2D WHR 2



- Frigorífico Monoporta
- Tecnologia Direct Cool
- Tecnologia 6th SENSE Fresh Control
- MultiFlow (ajuda a distribuir uniformemente o ar frio na cavidade do frigorífico, para uma melhor conservação dos alimentos)
- Classe de eficiência energética: E
- Display Touch Externo
- 6 prateleiras: 2 fixas + 4 ajustáveis
- 2 gavetas Crisper deslizantes
- Compartimento para lacticínios
- Função de refrigeração rápida
- Filtro antibacteriano
- Iluminação interior LED
- Indicador de mau funcionamento
- Volume total de todos os compartimentos frigoríficos: 364 litros
- Nível de ruído: 38 dB(A) - Classe C
- Consumo de Energia: 118 kWh/ano

Acabamento

- Branco Global

Dimensões

- 1875 x 595 x 630 mm
(altura x largura x profundidade)

12NC 869991608390

EAN 8003437614156



Monoportas Supreme de Encastre

Desfrute de um espaço
extra de frescura

Já é possível armazenar uma grande quantidade de alimentos de uma maneira inteligente e ergonómica. Os **Monoportas de Encastre** conseguem atingir uma capacidade líquida total conjunta de 523L. Os elementos deste inovador design acrescentam valor ao produto e fazem-no sobressair pela qualidade e perícia.



Tecnologias do Congelador



6° SENTIDO FreezeControl

Ao reduzir as variações de temperatura no congelador, cria as condições ideais para manter inalterada a qualidade dos alimentos congelados.



No Frost

O inteligente sistema de circulação de ar previne a formação de gelo dentro do compartimento do congelador.

Tecnologias do frigorífico



6° SENTIDO FreshControl

Define a temperatura e o nível de humidade ideal, para manter os alimentos **frescos durante 4 vezes mais tempo.**





A garantia de fabricante de 10 anos no compressor obriga ao registo em <http://garanplus.eu/promo10>, num prazo máximo de 60 dias após a data de compra, para ficar ativa.

FRIGORIFICOS E CONGELADORES MONOPORTA



AFB 18412



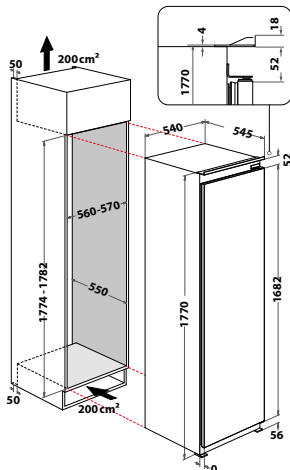
- Congelador Monoporta de Encastre
- Tecnologia No Frost
- Tecnologia 6th SENSE Freeze Control
- Classe de eficiência energética: E
- Display Touch Interno
- 8 compartimentos: 6 gavetas + 2 abas
- Gavetas deslizantes
- Função de congelação rápida
- Armazenador de gelo
- Iluminação interior LED
- Indicador de porta aberta e mau funcionamento
- Volume total de todos os compartimentos congeladores: 209 litros
- Nível de ruído: 38 dB(A) - Classe C
- Consumo de Energia: 235 kWh/ano
- Capacidade de congelação: 21kg/24h

Acabamento

- Branco

Dimensões

- 1771 x 540 x 545 mm (altura x largura x profundidade)



12NC 859991604170

EAN 8003437045776



ARG 180822



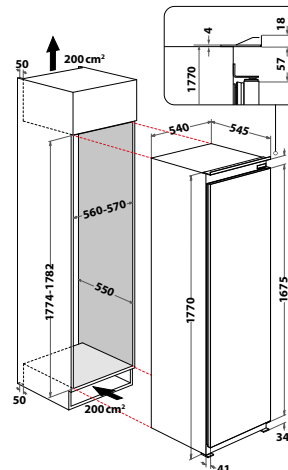
- Frigorífico Monoporta de Encastre
- Tecnologia Direct Cool
- Tecnologia 6th SENSE Fresh Control
- Classe de eficiência energética: F
- Display Touch Interno
- 7 prateleiras: 1 fixa + 6 ajustáveis
- 2 x Fresh Box (gavetas para fruta e legumes)
- Compartimento para lacticínios
- Filtro antibacteriano
- Iluminação interior LED
- Indicador de mau funcionamento
- Volume total de todos os compartimentos frigoríficos: 314 litros
- Nível de ruído: 35 dB(A) - Classe B
- Consumo de Energia: 143 kWh/ano

Acabamento

- Branco

Dimensões

- 1771 x 540 x 545 mm (altura x largura x profundidade)

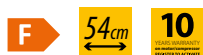


12NC 859991613820

EAN 8003437046629



W55ZM 111 W



- Congelador de Bancada
- Tecnologia Direct Cool
- Classe de eficiência energética: F
- Display Mecânico Externo
- 3 compartimentos: 3 gavetas
- Volume total de todos os compartimentos congeladores: 103 litros
- Nível de ruído: 41 dB(A) - Classe C
- Consumo de Energia: 213 kWh/ano
- Capacidade de congelação: 7.5kg/24h

Acabamento

- Branco

Dimensões

- 838 x 540 x 615 mm
(altura x largura x profundidade)

12NC 859991609160

EAN 8003437239076



W55VM 1110 W 1



- Frigorífico de Bancada
- Tecnologia Direct Cool
- Classe de eficiência energética: F
- Display Mecânico Interno
- 2 prateleiras: 1 fixa + 1 ajustável
- Gaveta para frutas e legumes
- Iluminação interior incandescente
- Volume total de todos os compartimentos frigoríficos: 105 litros
- Volume total de todos os compartimentos congeladores: 17 litros
- Nível de ruído: 38 dB(A) - Classe C
- Consumo de Energia: 180 kWh/ano
- Capacidade de congelação: 2.6kg/24h

Acabamento

- Branco

Dimensões

- 838 x 540 x 595 mm
(altura x largura x profundidade)

12NC 859991614440

EAN 8003437614392

A garantia de fabricante de 10 anos no compressor obriga ao registo em <http://garanplus.eu/promo10>, num prazo máximo de 60 dias após a data de compra, para ficar ativa.

FRIGORÍFICOS E CONGELADORES DE BANCADA



AFB 8281



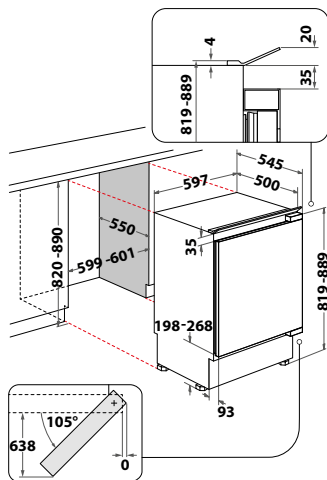
- Congelador de Bancada de Encastre
- Tecnologia Direct Cool
- Classe de eficiência energética: F
- Display Mecânico Interno
- 3 compartimentos: 2 gavetas + 1 aba
- Indicador de mau funcionamento
- Volume total de todos os compartimentos congeladores: 91 litros
- Nível de ruído: 40 dB(A) - Classe C
- Consumo de Energia: 218 kWh/ano
- Capacidade de congelação: 10kg/24h

Acabamento

- Branco

Dimensões

- 819-889 x 597 x 545 mm
(altura x largura x profundidade)



12NC 859991604150
EAN 8003437045752



ARG 913 1



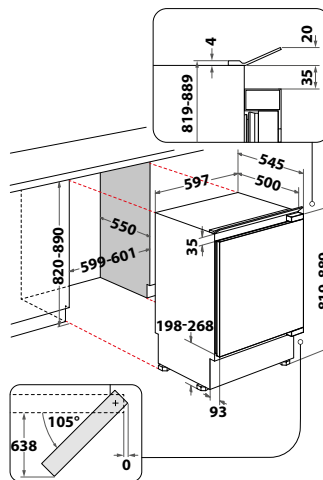
- Frigorífico de Bancada de Encastre
- Tecnologia Direct Cool
- Classe de eficiência energética: F
- Display Mecânico Interno
- 2 prateleiras: 1 fixa + 2 ajustáveis
- 1 tabuleiro
- Iluminação interior Low Low
- Volume total de todos os compartimentos frigoríficos: 108 litros
- Volume total de todos os compartimentos congeladores: 18 litros
- Nível de ruído: 39 dB(A) - Classe C
- Consumo de Energia: 187 kWh/ano
- Capacidade de congelação: 3kg/24h

Acabamento

- Branco

Dimensões

- 819-889 x 597 x 545 mm
(altura x largura x profundidade)



12NC 859991605000
EAN 8003437046926





W WC5120



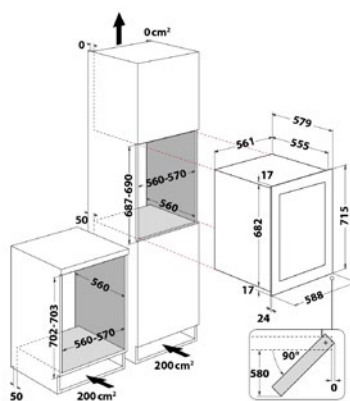
- Garrafeira de Encastre
- Classe de eficiência energética: G
- Display Electrónico Interno LED
- Capacidade de armazenamento 24 garrafas
- Sistema de antivibração
- 3 Prateleiras de madeira
- Iluminação interior LED
- Volume total de todos os compartimentos frigoríficos: 64 litros
- Nível de ruído: 42 dB(A) - Classe D
- Consumo de Energia: 149 kWh/ano

Acabamento

- Cristal Preto

Dimensões

- 450 x 560 x 560
(altura x largura x profundidade)



12NC 859991623560

EAN 8003437617669





Arcas
horizontais

Arcas horizontais

uma forma
flexível de
preservar os
alimentos

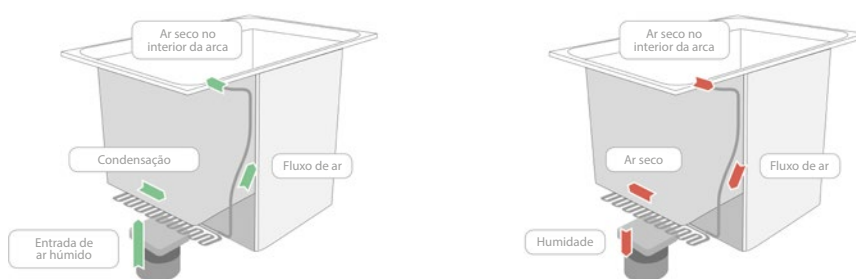
As arcas da Whirlpool oferecem uma combinação imbatível de espaço e baixo consumo energético. As arcas estão equipadas com a exclusiva Tecnologia **6º SENTIDO**: os seus sensores especiais detetam qualquer oscilação de temperatura dentro da arca e intensificam automaticamente a congelação, quando necessário. Desta forma, proporcionam ótimas poupanças de energia.





FrostOut

A tecnologia **FrostOut** reduz a formação de gelo dentro da arca, diminuindo a necessidade de descongelações frequentes. Esta tecnologia tira partido da respiração natural da cavidade: graças a um fluxo de ar especial e a um compressor, a arca mantém-se seca. O ambiente renovado no interior impede a formação de gelo. Esta tecnologia não necessita de manutenção e está disponível nos pequenos aparelhos, incluindo os que têm um painel de controlo mecânico. Para melhorar a usabilidade e facilidade diária, o uso dos cestos ou do **FlexiMode** não é limitado. Uma verdadeira mais valia na preservação dos alimentos.



Instalação

Parte de trás plana para uma fácil instalação

Para facilitar a limpeza e gerir o espaço da melhor forma, o condensador exterior da parte de trás da arca foi substituído por um condensador colocado nas paredes laterais e frontal interiores. Com uma parte traseira lisa e sem grelhas, não há risco de acumulação de pó e a arca frigorífica pode ser colocada de frente, com a parte de trás encostada à parede.

A melhor flexibilidade na gestão de espaço

FlexiMode

Encontre rapidamente o que procura

Com o **FlexiMode**, o espaço dentro da arca frigorífica é dividido em três níveis, utilizando um sistema modular de cestos em dois níveis. Os recipientes podem ser posicionados de acordo com as necessidades pessoais e movidos ou retirados sempre que se quiser, bastando para isso mover o puxador com um simples gesto. É sempre mais fácil aceder aos recipientes e alimentos, mesmo aqueles que estão guardados no fundo da arca.



FlexiRack

Cestos móveis

Um conjunto de cestos estreitos que podem ser montados nas laterais do interior da arca. Ajustáveis e amovíveis, estes suportes são especialmente destinados a conter artigos mais pequenos ou garrafas, com total estabilidade, tornando-os mais seguros de guardar e mais fáceis de encontrar.

¹Disponível para modelos com mais de 250L de capacidade.



WHE22333 4



- Arca Horizontal
- Tecnologia Direct Cool
- Tecnologia 6º SENTIDO
- Classe de eficiência energética: D
- Display LED Externo
- Space Max
- 3 cestos de armazenamento
- Porta contrabalançada
- Fechadura e iluminação Interior LED
- Indicador luminoso de mau funcionamento
- Canal de desaguamento frontal para descongelação
- Função de congelação rápida
- Volume total de todos os compartimentos congeladores: 219 litros
- Nível de ruído: 42 dB(A) - Classe D
- Consumo de Energia: 165 kWh/ano
- Capacidade de congelação: 16kg/24h

Acabamento

- Branco

Dimensões

- 916 x 1180 x 698 mm
(altura x largura x profundidade)

12NC 859991607680

EAN 8003437167720



WHE31352 FO 2



- Arca Horizontal
- Tecnologia Direct Cool
- Tecnologia 6º SENTIDO
- Tecnologia Frost Out
- Classe de eficiência energética: E
- Display LED Externo
- Space Max
- 3 cestos de armazenamento
- Porta contrabalançada
- Fechadura e iluminação Interior LED
- Indicador luminoso de mau funcionamento
- Canal de desaguamento frontal para descongelação
- Função de congelação rápida
- Volume total de todos os compartimentos congeladores: 315 litros
- Nível de ruído: 42 dB(A) - Classe D
- Consumo de Energia: 237 kWh/ano
- Capacidade de congelação: 15kg/24h

Acabamento

- Branco

Dimensões

- 916 x 1180 x 698 mm
(altura x largura x profundidade)

12NC 859991607540

EAN 8003437167706

A garantia de fabricante de 10 anos no compressor obriga ao registo em <http://garanplus.eu/promo10>, num prazo máximo de 60 dias após a data de compra, para ficar ativa.



WHE2535 FO



- Arca Horizontal
- Tecnologia Direct Cool
- Tecnologia 6º SENTIDO
- Tecnologia Frost Out
- Classe de eficiência energética: F
- Display LED Externo
- Space Max
- 2 cestos de armazenamento
- Porta contrabalançada
- Fechadura e iluminação Interior LED
- Indicador luminoso de mau funcionamento
- Canal de desaguamento frontal para descongelacao
- Função de congelação rápida
- Volume total de todos os compartimentos congeladores: 255 litros
- Nível de ruído: 42 dB(A) - Classe D
- Consumo de Energia: 272 kWh/ano
- Capacidade de congelação: 12kg/24h

Acabamento

- Branco

Dimensões

- 916 x 1180 x 698 mm
(altura x largura x profundidade)

12NC 859991612180

EAN 8003437166969



WHE 20112



- Arca Horizontal
- Tecnologia Direct Cool
- Tecnologia 6º SENTIDO
- Classe de eficiência energética: E
- Display LED Externo
- Space+
- 1 cesto de armazenamento
- Porta contrabalançada
- Fechadura
- Indicador luminoso de mau funcionamento
- Canal de desaguamento frontal para descongelação
- Função de congelação rápida
- Volume total de todos os compartimentos congeladores: 166 litros
- Nível de ruído: 40 dB(A) - Classe C
- Consumo de Energia: 190 kWh/ano
- Capacidade de congelação: 9.5kg/24h

Acabamento

- Branco

Dimensões

- 865 x 806 x 642 mm
(altura x largura x profundidade)

12NC 859991612070

EAN 8003437166679



WH2010 A+E FO



- Arca Horizontal
- Tecnologia Direct Cool
- Tecnologia 6º SENTIDO
- Tecnologia Frost Out
- Classe de eficiência energética: F
- Display LED Externo
- Space+
- 1 cesto de armazenamento
- Porta contrabalançada
- Indicador luminoso de mau funcionamento
- Canal de desaguamento frontal para descongelação
- Função de congelação rápida
- Volume total de todos os compartimentos congeladores: 204 litros
- Nível de ruído: 42 dB(A) - Classe D
- Consumo de Energia: 252 kWh/ano
- Capacidade de congelação: 9kg/24h

Acabamento

- Branco

Dimensões

- 916 x 1180 x 698 mm
(altura x largura x profundidade)

12NC 859991612170

EAN 8003437166891



Frio



07

Máquinas de lavar loiça

Com a nossa gama de máquinas de lavar loiça oferecemos um produto inteligente e eficiente com um design elegante e ergonómico, que garante um desempenho excepcional lavagem após lavagem. O consumo de água e energia é drasticamente reduzido sem prescindir do desempenho, para uma limpeza perfeita da sua loiça.

Nova Máquina de Lavar Louça **MaxiSpace**

Arrume tudo, sem preocupações

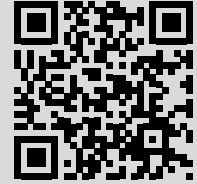
E se carregar a louça na máquina se tornasse sempre numa experiência sem esforço?

A nova máquina de lavar louça Whirlpool **MaxiSpace** foi desenhada exatamente para isso, com a Cuba única **MaxiSpace** que oferece um **espaço interno maior**¹ para guardar itens e pratos maiores e não deixar nada no lava-louça.

A máquina de lavar louça inclui tecnologias avançadas que assegura resultados superior em termos de **limpeza e poupança de recursos**: está disponível em **Classe B** para poupar mais de 15% de energia em comparação com a Classe C.



¹ Em comparação com os modelos de máquina de lavar louça Whirlpool com cuba standard e modelos Whirlpool com cuba MaxiSpace. O espaço extra refere-se ao aumento da área total de carga entre os três cestos.



Máquinas de Lavar Loiça MaxiSpace



Características principais:



Tecnologia **6º SENTIDO**: deteta o nível de sujidade para adaptar automaticamente os parâmetros do ciclo, poupando até 40%² de água e energia.



PowerClean Pro

Jatos de água 60%³ mais poderosos localizados no cesto inferior.



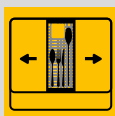
Cuba **MaxiSpace**

Uma cuba espaçosa que oferece +10%¹ espaço extra para arrumar a sua loiça.



NaturalDry

Um sistema especial que abre automaticamente a porta no final do ciclo para secar os pratos de forma natural.



Terceiro cesto flexível

Um terceiro cesto flexível perfeito para talheres e pequenos utensílios. Tem uma configuração modular para que possa arrumar itens mais altos facilmente no cesto do meio.

2. Resultados referentes ao programa auto misto. Diferentes níveis de poupança alcançadas nos outros ciclos automáticos. Testado internamente em comparação com execução menos e mais intensiva do programa automático.
3. Percentagem de potência de água calculada com a opção Powerclean ativada vs não ativada.

Espaço extra e flexibilidade, para uma experiência sem preocupações



Cuba *MaxiSpace*

Uma cuba **mais larga** que oferece **+10%¹ de espaço extra** para arrumar até **pratos de pizza de até 32 cm²**, no cesto inferior e **pratos de sobremesa de até 19 cm** no cesto do meio, simultaneamente. Não há mais loiça no lava-loiça, nem extra lavagens ou consumos extra.

1. Comparação entre modelos de máquina de lavar loiça Whirlpool com cuba standard e modelos de máquina de lavar loiça Whirlpool com cuba MaxiSpace. O espaço extra refere-se à área de carga total aumentada entre os 3 cestos.

2. Máximo de 3 pratos de pizza de até 32 cm com até 2 cm de profundidade que podem ser posicionados no cesto inferior, nos suportes do meio. O cesto do meio necessita de estar na posição superior.

Loiça



Muitas configurações possíveis, para que não fique nada no lava-loiça

Com a nova máquina de lavar loiça Whirlpool, a experiência de carga da máquina será sempre sem esforço, independentemente de quantos itens necessite de lavar.

O espaço interno extra foi desenhado para ser totalmente versátil e para oferecer o máximo de flexibilidade, para que seja sempre possível organizar facilmente copos altos, pratos grandes e taças pequenas.

3º cesto flexível. Todo o espaço que necessita para os seus talheres e uma configuração flexível que lhe permite armazenar grandes itens no cesto do meio.



Configuração possível do cesto inferior com pratos grandes e espaço extra para panelas, tachos e outros itens largos.

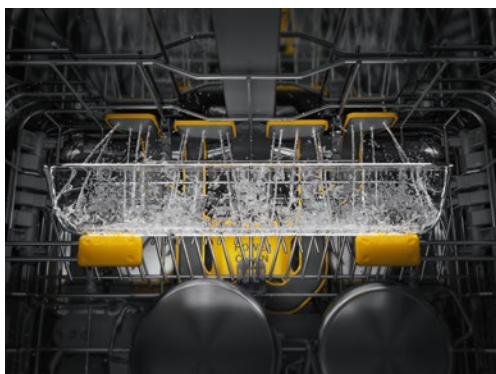


Uma panóplia de características para obter sempre resultados soberbos



ProgramaAuto com Tecnologia 6º SENTIDO

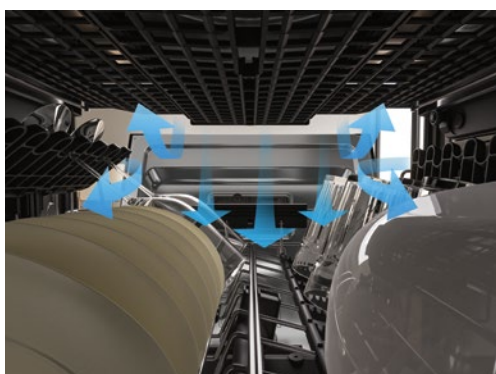
3 programas automáticos (Misto, Rápido e Intensivo) que utilizam a exclusiva Tecnologia **6º SENTIDO** para detetar o tamanho da carga e o nível de sujidade para adaptar de forma inteligente o ciclo e as definições do programa, **poupando até 40%¹ de água e energia.**



PowerCleanPro

Jatos de água 60%² mais poderosos localizados no cesto inferior que podem ser ativados para um poder de limpeza extra que assegura loiça perfeitamente limpa sem pré-lavagem, mesmo quando lava loiça com resíduos queimados.

PowerCleanPro também otimiza o posicionamento dos pratos, oferecendo **+30%³ de espaço extra** no cesto inferior.



NaturalDry

Um sistema especial que abre automaticamente a porta no final do ciclo para secar a loiça naturalmente, garantindo **até 99%⁴ de desempenho de secagem e até 40%⁵ de poupança energética.**

No que diz respeito à secagem, também o tratamento especial que cobre o 3º cesto **flexível** tem um papel especial: graças a ele, nenhuma gota de água, que possa eventualmente marcar a loiça, é deixada no final do ciclo.



1. Resultados referentes ao programa auto misto. Diferentes níveis de poupança alcançadas nos outros ciclos automáticos. Testado internamente em comparação com a execução do ciclo auto de forma menos e mais intensiva.

2. Percentagem calculada vs. a potência da água no ciclo sem a opção ativada.

3. Percentagem calculada vs o espaço de carga nos modelos da mesma gama Whirlpool com a solução PowerClean.

4. Baseado no desempenho médio de secagem das máquinas de lavar loiça Whirlpool de livre instalação com 3 cestos e NaturalDry em carga combinada incluindo plásticos, vidro, inox e porcelana, em comparação com máquinas de lavar loiça Whirlpool com 3 cestos sem NaturalDry. Os resultados de secagem podem variar com base no modelo e da carga.

5. Percentagem de poupança energética calculada vs opção NaturalDry desativado para o programa Eco.

Interface do utilizador intuitiva

Quer inclua botões ou seja totalmente tátil, o painel de controlo das novas máquinas de lavar loiça Whirlpool torna a sua utilização mais intuitiva que nunca: tudo o que precisa é de um simples gesto para selecionar o programa/opção que deseja e para visualizar informação sobre tecnologias e programas no ecrã.

Luzes LED brancas para enriquecer a interface do utilizador, combinando perfeitamente com as suas tecnologias avançadas.



Novo Sistema de Rolamento

Um novo design da cuba inferior, da porta interna e das rodas do cesto inferior asseguram um **movimento mais suave do cesto** e uma utilização facilitada, mesmo quando a carga inclui pratos pesados e tachos.



Opção Silêncio

Uma opção específica que faz com que a máquina de lavar loiça lave os pratos em silêncio: a vibração e ruído são reduzidos em até -3dBA⁶.

6. Testado intencionalmente em comparação com o nível de ruído do ciclo com e sem Opção Silêncio ativada. A redução do ruído é de 1dBA a 3dBA, dependendo do ciclo selecionado.



W7F HS51 X



- Máquina de lavar loiça de livre instalação 60 cm
- Tecnologia 6º SENTIDO
- Tecnologia PowerClean
- 15 conjuntos
- Classe de eficiência energética: B
- Display Digital
- Terceiro cesto flexível com puxador inox
- 8 programas: Eco, Auto Intensivo, Auto Misto, Auto Rápido, Rápido, Cristais, Pré-Lavagem
- Opções: Meia carga, Início diferido, Pastilhas, Power Clean, Bloqueio de comandos
- Indicadores de falta de sal, abrilhantador e torneira de água fechada
- Cesto superior extraível e regulável em altura
- Segurança hidráulica: **Aquastop**
- Sistema de secagem automático **Natural Dry**
- Consumo de energia: 65 kWh/100 ciclos
- Duração do programa ECO: 190 min.
- Nivel de ruído: 41 dB(A) - Classe B
- Consumo de água: 9.5 L/Ciclo

Acabamento

- Inox

Dimensões

- 850 x 600 x 590 mm
(altura x largura x profundidade)

12NC 859991661930

EAN 8003437642340

A garantia de fabricante de 10 anos no motor obriga ao registo em <http://garanplus.eu/promo10>, num prazo máximo de 60 dias após a data de compra, para ficar ativa.



W7F HS51 X



- Máquina de lavar loiça de livre instalação 60 cm
- Tecnologia 6º SENTIDO
- Tecnologia PowerClean
- 15 conjuntos
- Classe de eficiência energética: B
- Display Digital
- Terceiro cesto flexível com puxador inox
- 8 programas: Eco, Auto Intensivo, Auto Misto, Auto Rápido, Rápido, Cristais, Pré-Lavagem
- Opções: Meia carga, Início diferido, Pastilhas, Power Clean, Bloqueio de comandos
- Indicadores de falta de sal, abrilhantador e torneira de água fechada
- Cesto superior extraível e regulável em altura
- Segurança hidráulica: **Aquastop**
- Sistema de secagem automático **Natural Dry**
- Consumo de energia: 65 kWh/100 ciclos
- Duração do programa ECO: 190 min.
- Nivel de ruído: 41 dB(A) - Classe B
- Consumo de água: 9.5 L/Ciclo

Acabamento

- Branco

Dimensões

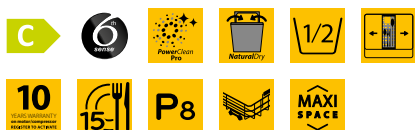
- 850 x 600 x 590 mm
(altura x largura x profundidade)

12NC 859991661900

EAN 8003437642302



W7F HS41 X



- Máquina de lavar loiça de livre instalação 60 cm
- Tecnologia 6º SENTIDO
- Tecnologia PowerClean
- 15 conjuntos
- Classe de eficiência energética: C
- Display Digital
- Terceiro cesto flexível com puxador inox
- 8 programas: Eco, Auto Intensivo, Auto Misto, Auto Rápido, Rápido, Cristais, Pré-Lavagem
- Opções: Meia carga, Início diferido, Pastilhas, Power Clean, Bloqueio de comandos,
- Indicadores de falta de sal, abrilhantador e torneira de água fechada
- Cesto superior extraível e regulável em altura
- Segurança hidráulica: **Aquastop**
- Sistema de secagem automático **Natural Dry**
- Consumo de energia: 76 kWh/100 ciclos
- Duração do programa ECO: 190 min.
- Nivel de ruído: 41 dB(A) - Classe B
- Consumo de água: 9.5 L/Ciclo

Acabamento

- Inox

Dimensões

- 850 x 600 x 590 mm
(altura x largura x profundidade)

12NC 859991658450

EAN 8003437640414



W7F HS41



- Máquina de lavar loiça de livre instalação 60 cm
- Tecnologia 6º SENTIDO
- Tecnologia PowerClean
- 15 conjuntos
- Classe de eficiência energética: C
- Display Digital
- Terceiro cesto flexível com puxador inox
- 8 programas: Eco, Auto Intensivo, Auto Misto, Auto Rápido, Rápido, Cristais, Pré-Lavagem
- Opções: Meia carga, Início diferido, Pastilhas, Power Clean, Bloqueio de comandos,
- Indicadores de falta de sal, abrilhantador e torneira de água fechada
- Cesto superior extraível e regulável em altura
- Segurança hidráulica: **Aquastop**
- Sistema de secagem automático **Natural Dry**
- Consumo de energia: 76 kWh/100 ciclos
- Duração do programa ECO: 190 min.
- Nivel de ruído: 41 dB(A) - Classe B
- Consumo de água: 9.5 L/Ciclo

Acabamento

- Branco

Dimensões

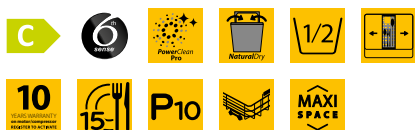
- 850 x 600 x 590 mm
(altura x largura x profundidade)

12NC 859991658390

EAN 8003437640377



W7F HP43 X



- Máquina de lavar loiça de livre instalação 60 cm
- Tecnologia 6º SENTIDO
- Tecnologia PowerClean
- 15 conjuntos
- Classe de eficiência energética: C
- Display Digital
- Terceiro cesto flexível com puxador inox
- 10 programas: Eco, Auto Intensivo, Auto Misto, Auto Rápido, Rápido, Cristais, Desinfecção, Pré-Lavagem, Limpeza automática
- Opções: Meia carga, Início diferido, Pastilhas, Power Clean, Bloqueio de comandos,
- Indicadores de falta de sal, abrilhantador e torneira de água fechada
- Cesto superior extraível e regulável em altura
- Segurança hidráulica: **Aquastop**
- Sistema de secagem automático **Natural Dry**
- Consumo de energia: 76 kWh/100 ciclos
- Duração do programa ECO: 190 min.
- Nível de ruído: 43 dB(A) - Classe B
- Consumo de água: 9.5 L/Ciclo

Acabamento

- Inox

Dimensões

- 850 x 600 x 590 mm
(altura x largura x profundidade)

12NC 859991658780

EAN 8003437640513

A garantia de fabricante de 10 anos no motor obriga ao registo em <http://garanplus.eu/promo10>, num prazo máximo de 60 dias após a data de compra, para ficar ativa.



W7F HP43



- Máquina de lavar loiça de livre instalação 60 cm
- Tecnologia 6º SENTIDO
- Tecnologia PowerClean
- 15 conjuntos
- Classe de eficiência energética: C
- Display Digital
- Terceiro cesto flexível com puxador inox
- 10 programas: Eco, Auto Intensivo, Auto Misto, Auto Rápido, Rápido, Cristais, Desinfecção, Pré-Lavagem, Limpeza automática
- Opções: Meia carga, Início diferido, Pastilhas, Power Clean, Bloqueio de comandos,
- Indicadores de falta de sal, abrilhantador e torneira de água fechada
- Cesto superior extraível e regulável em altura
- Segurança hidráulica: **Aquastop**
- Sistema de secagem automático **Natural Dry**
- Consumo de energia: 76 kWh/100 ciclos
- Duração do programa ECO: 190 min.
- Nível de ruído: 43 dB(A) - Classe B
- Consumo de água: 9.5 L/Ciclo

Acabamento

- Branco

Dimensões

- 850 x 600 x 590 mm
(altura x largura x profundidade)

12NC 859991657870

EAN 8003437639937



NOVIDADE

W7F HP33 X



- Máquina de lavar loiça de livre instalação 60 cm
- Tecnologia 6º SENTIDO
- Tecnologia PowerClean
- 15 conjuntos
- Classe de eficiência energética: D
- Display Digital
- Terceiro cesto flexível com puxador inox
- 10 programas: Eco, Auto Intensivo, Auto Misto, Auto Rápido, Rápido, Cristais, Desinfecção, Pré-Lavagem, Limpeza automática
- Opções: Meia carga, Início diferido, Pastilhas, Power Clean, Bloqueio de comandos,
- Indicadores de falta de sal, abrlhantador e torneira de agua fechada
- Cesto superior extraível e regulavel em altura
- Segurança hidráulica: **Aquastop**
- Sistema de secagem automatico **Natural Dry**
- Consumo de energia: 86 kWh/100 ciclos
- Duração do programa ECO: 190 min.
- Nivel de ruido: 43 dB(A) - Classe B
- Consumo de agua: 9.5 L/Ciclo

Acabamento

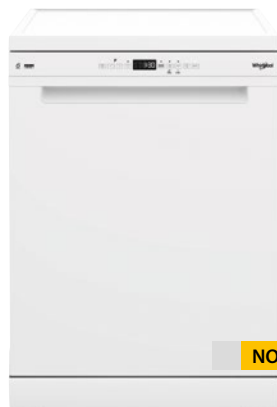
- Inox

Dimensões

- 850 x 600 x 590 mm
(altura x largura x profundidade)

12NC 859991658900

EAN 8003437640551



NOVIDADE

W7F HP43



- Máquina de lavar loiça de livre instalação 60 cm
- Tecnologia 6º SENTIDO
- Tecnologia PowerClean
- 15 conjuntos
- Classe de eficiência energética: D
- Display Digital
- Terceiro cesto flexível com puxador inox
- 10 programas: Eco, Auto Intensivo, Auto Misto, Auto Rápido, Rápido, Cristais, Desinfecção, Pré-Lavagem, Limpeza automática
- Opções: Meia carga, Início diferido, Pastilhas, Power Clean, Bloqueio de comandos,
- Indicadores de falta de sal, abrlhantador e torneira de agua fechada
- Cesto superior extraível e regulavel em altura
- Segurança hidráulica: **Aquastop**
- Sistema de secagem automatico **Natural Dry**
- Consumo de energia: 86 kWh/100 ciclos
- Duração do programa ECO: 190 min.
- Nivel de ruido: 43 dB(A) - Classe B
- Consumo de agua: 9.5 L/Ciclo

Acabamento

- Branco

Dimensões

- 850 x 600 x 590 mm
(altura x largura x profundidade)

12NC 859991657870

EAN 8003437639937



WFC 3C26 P X



- Máquina de lavar loiça de livre instalação 60 cm
- Tecnologia 6º SENTIDO
- Tecnologia PowerClean
- 14 conjuntos
- Classe de eficiência energética: E
- Display Digital
- 8 programas: Eco, 6º SENTIDO, Intensivo, Lavagem e Secagem Rápidas, Cristais, Rápido 30', Silencioso e Pré-lavagem
- Opções: Multizona, Início diferido, Pastilhas, Power Clean, Bloqueio de comandos, Bloqueio de Comandos e Escoamento
- Indicadores de falta de sal, abrilhantador e torneira de água fechada
- Cesto superior extraível e regulável em altura
- Segurança hidráulica: **Overflow**
- Sistema de secagem automático **Natural Dry**
- Consumo de energia: 95 kWh/100 ciclos
- Duração do programa ECO: 190 min.
- Nível de ruído: 46 dB(A) - Classe C
- Consumo de água: 9.5 L/Ciclo

Acabamento

- Inox

Dimensões

- 850 x 600 x 590 mm
(altura x largura x profundidade)

12NC 869991605530

EAN 8003437203169



WFC 3C26 P



- Máquina de lavar loiça de livre instalação 60 cm
- Tecnologia 6º SENTIDO
- Tecnologia PowerClean
- 14 conjuntos
- Classe de eficiência energética: E
- Display Digital
- 8 programas: Eco, 6º SENTIDO, Intensivo, Lavagem e Secagem Rápidas, Cristais, Rápido 30', Silencioso e Pré-lavagem
- Opções: Multizona, Início diferido, Pastilhas, Power Clean, Bloqueio de comandos, Bloqueio de Comandos e Escoamento
- Indicadores de falta de sal, abrilhantador e torneira de água fechada
- Cesto superior extraível e regulável em altura
- Segurança hidráulica: **Overflow**
- Sistema de secagem automático **Natural Dry**
- Consumo de energia: 95 kWh/100 ciclos
- Duração do programa ECO: 190 min.
- Nível de ruído: 46 dB(A) - Classe C
- Consumo de água: 9.5 L/Ciclo

Acabamento

- Branco

Dimensões

- 850 x 600 x 590 mm
(altura x largura x profundidade)

12NC 869991605660

EAN 8003437205033

A garantia de fabricante de 10 anos no motor obriga ao registo em <http://garanplus.eu/promo10>, num prazo máximo de 60 dias após a data de compra, para ficar ativa.



WSFO 3T223 P



- Máquina de lavar loiça de livre instalação 45 cm
- Tecnologia 6º SENTIDO
- Tecnologia PowerClean
- 10 conjuntos
- Classe de eficiência energética: E
- Display Digital
- 7 programas: Eco, 6º SENTIDO, Intensivo, Cristais, Rápido 30', Pré-lavagem e Limpeza automática
- Opções: Multizona, Início diferido, Pastilhas, Power Clean, Enxaguamento desinfetante, Bloqueio de comandos, Bloqueio de Comandos e Escoamento
- Indicadores de falta de sal, abridor de torneira e torneira de água fechada
- Cesto superior extraível e regulável em altura
- Segurança hidráulica: **Aquastop**
- Sistema de secagem estático
- Consumo de energia: 76 kWh/100 ciclos
- Duração do programa ECO: 240 min.
- Nível de ruído: 43 dB(A) - Classe B
- Consumo de água: 9 L/Ciclo

Acabamento

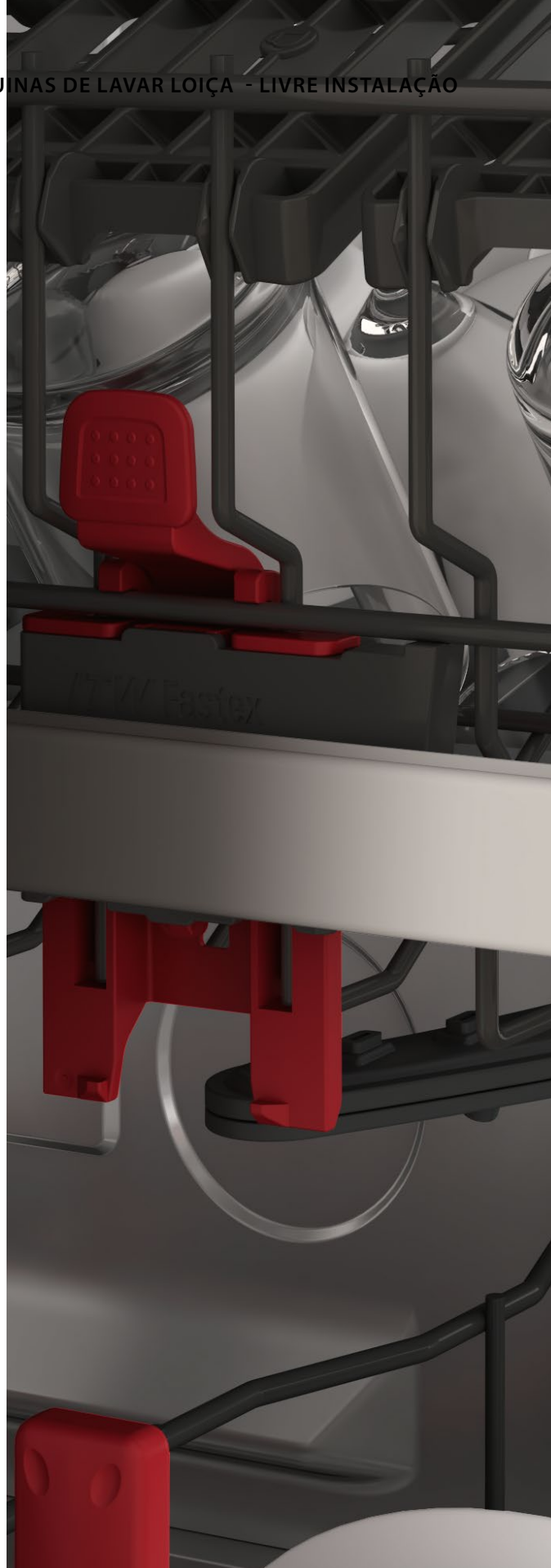
- Branco

Dimensões

- 850 x 450 x 590 mm
(altura x largura x profundidade)

12NC 869991615180

EAN 8003437233036



Espaço extra e flexibilidade

Para uma experiência sem preocupações



Cuba *MaxiSpace*

Uma cuba espaçosa que oferece **10% de espaço para carregar, inclusivamente, pratos de pizza de até 32 cm**** no cesto inferior e **pratos de sobremesa de até 19 cm** no cesto superior, ao mesmo tempo.

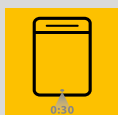
Não deixe mais loiça no lava-loiça, não faça mais lavagens adicionais e não tenha mais consumos extra.



Terceiro cesto *SpaceClean*

O espaçoso terceiro cesto, perfeitamente desenhado para que seja possível arrumar tudo sem esforço, **incluindo copos altos de até 13 cm** e taças grandes. Para libertar espaço no cesto superior, de forma a que possa colocar mais coisas.

Para além disso, o exclusivo *SpaceClean* conta com jatos de água integrados que chegam a todos os pontos do cesto, assegurando uma limpeza perfeita.



Temporizador projetado no chão

A duração do ciclo é projetada no chão enquanto a máquina de lavar loiça está a funcionar, permitindo verificar o progresso do ciclo, sem esforço.

* Comparação entre modelos de máquina de lavar loiça Whirlpool com cuba standard e modelos de máquina de lavar loiça Whirlpool com cuba MaxiSpace. O espaço extra refere-se à área de carga total aumentada entre os 3 cestos.

** Máximo de 3 pratos de pizza de até 32 cm com até 2 cm de profundidade que podem ser posicionados no cesto inferior, nos suportes do meio. O cesto do meio necessita de estar na posição superior.





Descubra o terceiro cesto SpaceClean

Muitas configurações possíveis, para não deixar nada no lava-loiça

Com a nova máquina de lavar loiça Whirlpool, a experiência de arrumar a loiça será sempre fácil, sem importar a quantidade de loiça que necessita de lavar.

O espaço interior adicionado* foi desenhado para ser totalmente versátil e oferecer a máxima flexibilidade, para que seja sempre possível organizar facilmente copos altos, pratos grandes e taças.

No terceiro cesto
podes colocar copos
de 13 cm e tigelas.



No cesto superior,
pode colocar até 14
conjuntos e pratos de
sobremesa de 19 cm.



No cesto inferior
pode colocar pratos
grandes e tem espaço
extra para tachos,
frigideiras e outros
utensílios de maiores
dimensões.



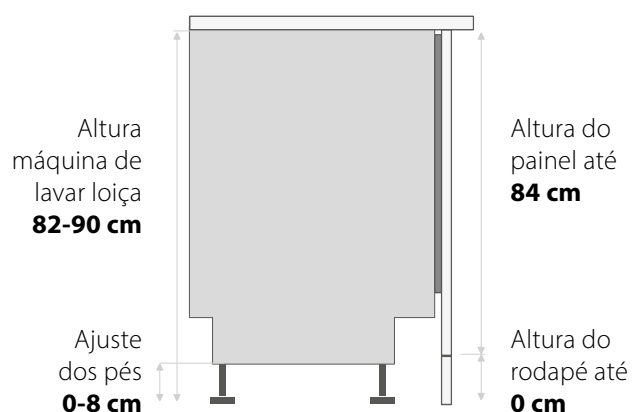
Soluções avançadas para uma instalação sem preocupações

A nova máquina de lavar loiça de encaixe da Whirlpool pode instalar-se em todas as cozinhas de forma intuitiva e sem problemas, graças ao novo sistema de dobradiças que permite uma integração perfeita em cada espaço.

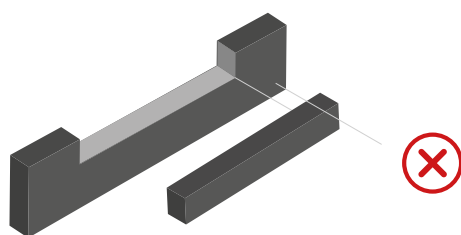
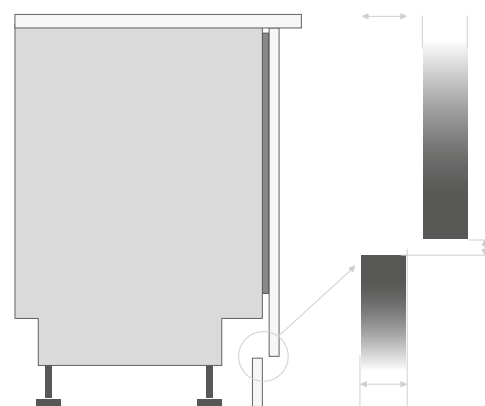
Porta deslizante para um alinhamento perfeito

Seja qual for a disposição da cozinha, a máquina de lavar loiça Whirlpool adapta-se perfeitamente à altura dos móveis para satisfazer melhor todas as necessidades de instalação.

A instalação é extremamente fácil e assegura um ajuste de altura altamente flexível. O painel da porta pode ter uma altura de até 84 cm e o rodapé pode reduzir-se até 0 cm, para integrar perfeitamente a máquina de lavar loiça no design da cozinha.



A nova máquina de lavar loiça com dobradiças deslizantes que lhe **permitem sustentar painéis de diferentes materiais com um peso de 3 kg a 10 kg e com 16 mm a 25 mm de espessura.**



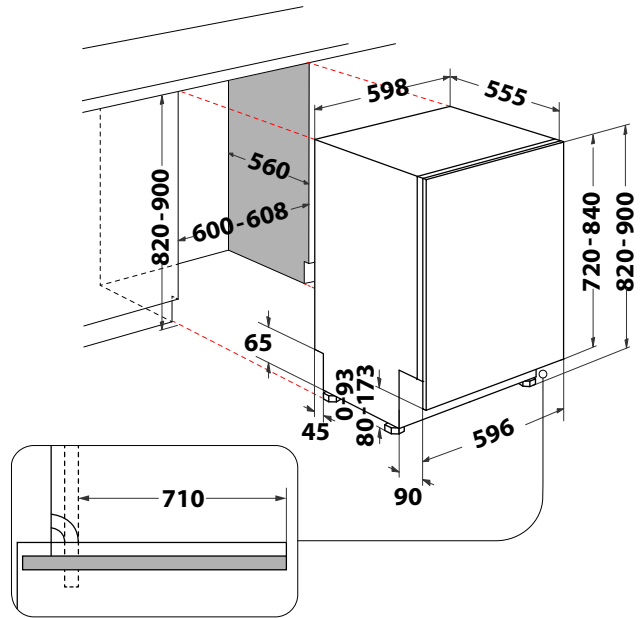
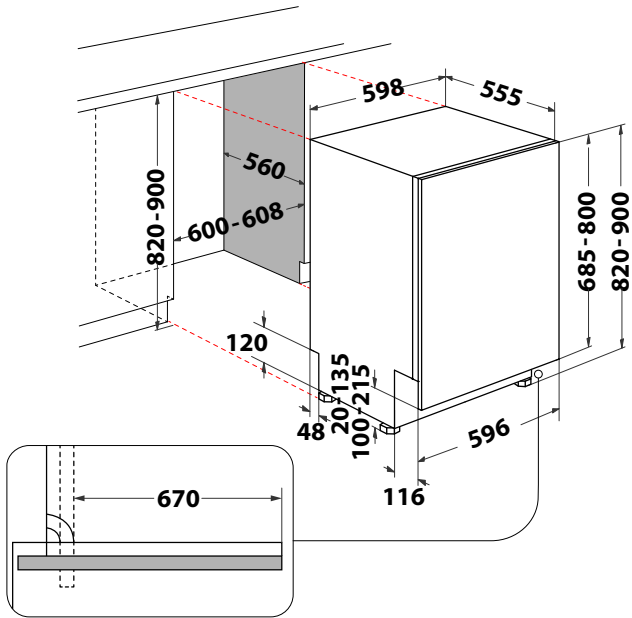
INSTALAÇÃO DO RODAPÉ

Não é necessário cortar o rodapé nem outro trabalho adicional.

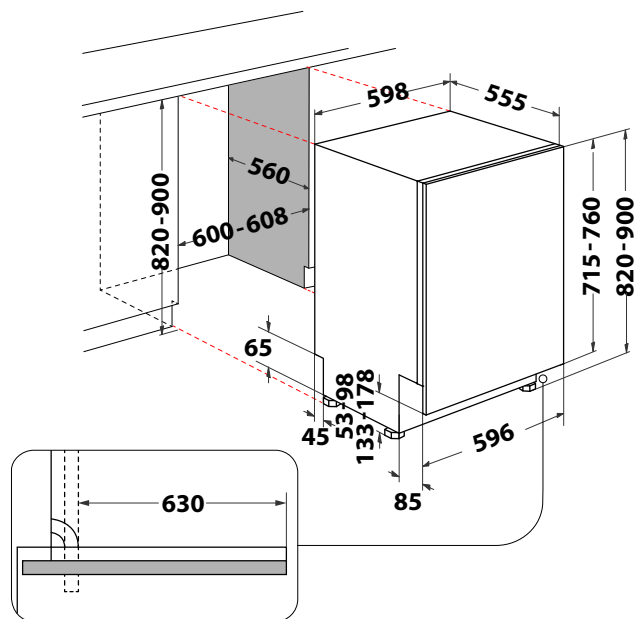
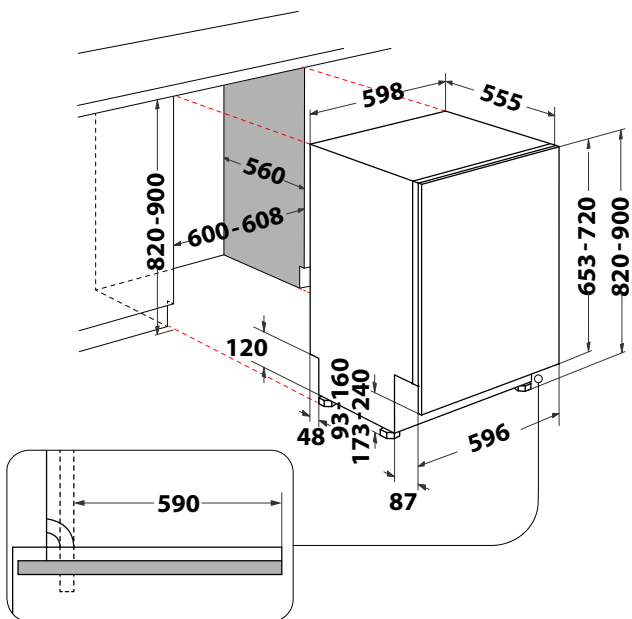
MÁQUINA DE LAVAR LOIÇA STANDARD

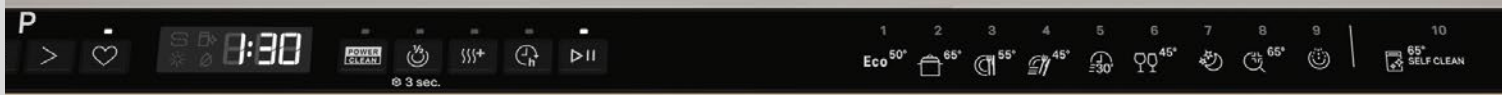
MÁQUINA DE LAVAR LOIÇA STANDARD

PORTA DESLIZANTE EASYFIT



DOBRADIÇAS STANDARD





Loiça



**Novas Máquinas de lavar Loiça
de encastre MaxiSpace**

MÁQUINAS DE LAVAR LOIÇA - ENCASTRE



W8I HP42 LSC



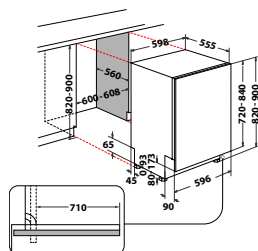
- Máquina de lavar loiça de encastrado 60 cm
- Tecnologia 6º SENTIDO
- Tecnologia PowerClean
- 14 conjuntos
- Classe de eficiência energética: C
- Display Digital
- Terceiro cesto SpaceClean
- Luz Indicadora de fim do ciclo no chão
- Calhas deslizantes, rodapé 0 cm
- 10 programas: Eco, Auto Intensivo, Auto Misto, Auto Rápido, Rápido, Cristais, Silencioso, Desinfecção, Pré-Lavagem, Limpeza Automática
- Opções: Meia carga, Início diferido, Secagem Extra, Pastilhas e Power Clean
- Indicadores de falta de sal e brilhantador
- Cesto superior extraível e regulável em altura
- Segurança hidráulica: **Aquastop**
- Sistema de secagem automático **Natural Dry**
- Consumo de energia: 75 kWh/100 ciclos
- Duração do programa ECO: 190 min.
- Nivel de ruído: 42 dB(A) - Classe B
- Consumo de água: 9.5 L/Ciclo

Acabamento

- Preto

Dimensões

- 820 a 900 x 598 x 555 mm (altura x largura x profundidade)

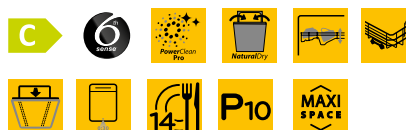


12NC 869991657270

EAN 8003437639364



W7I HF60 TUS



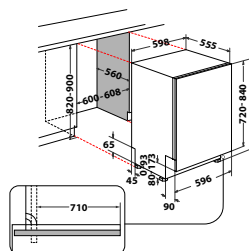
- Máquina de Lavar Louça de Encastrado de 60cm
- Tecnologia 6º SENTIDO
- Tecnologia PowerClean
- 15 conjuntos
- Classe de eficiência energética: A
- Display Digital Táctil
- Terceiro Cesto flexível com puxador inox
- Luz Indicadora de fim do ciclo no chão
- Calhas deslizantes, rodapé 0 cm
- 8 programas: Eco, Auto Intensivo, Auto Misto, Auto Rápido, Rápido, Cristais, Pré-lavagem, Auto Limpeza
- Opções: Meia carga, Início diferido, Secagem Extra, Pastilhas e Power Clean
- Indicadores de falta de sal e brilhantador
- Cesto superior extraível e regulável em altura
- Segurança hidráulica: **Aquastop**
- Sistema de secagem automático **Natural Dry**
- Consumo de energia: 55 kWh/100 ciclos
- Duração do programa ECO: 240 min.
- Nivel de ruído: 42 dB(A) - Classe B
- Consumo de água: 9.5 L/Ciclo

Acabamento

- Preto

Dimensões

- 820 a 900 x 598 x 555 mm (altura x largura x profundidade)



12NC 869991660600

EAN 8003437641459

A garantia de fabricante de 10 anos no motor obriga ao registo em <http://garanplus.eu/promo10>, num prazo máximo de 60 dias após a data de compra, para ficar ativa.



WIP 4033 PLE S



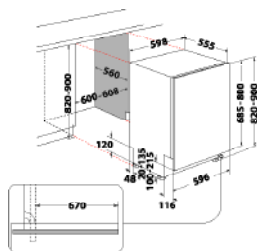
- Máquina de lavar loiça de encastre 60 cm
- Tecnologia 6º SENTIDO
- Tecnologia PowerClean
- 14 conjuntos
- **Classe de eficiência energética: D**
- Display Digital
- Terceiro cesto flexível com puxador inox
- Luz Indicadora de fim do ciclo no chão
- **Calhas deslizantes, rodapé 2 cm**
- 10 programas: Eco, 6º SENTIDO, Intensivo, Lavagem e Secagem Rápidas, Cristais, Rápido 30', Silencioso, Desinfecção, Pré-lavagem e Limpeza automática
- Opções: Multizona, Início diferido, Turbo, Pastilhas e Power Clean
- Indicadores de falta de sal, abrillantador e torneira de água fechada
- Cesto superior extraível e regulável em altura
- Segurança hidráulica: **Aquastop**
- Sistema de secagem automático **Natural Dry**
- Consumo de energia: 85 kWh/100 ciclos
- Duração do programa ECO: 190 min.
- Nível de ruído: 43 dB(A) - Classe B
- Consumo de água: 9.5 L/Ciclo

Acabamento

- Inox/Preto

Dimensões

- 820 a 900 x 598 x 555 mm (altura x largura x profundidade)



12NC 869991613750

EAN 8003437612923



WI 7020 PF



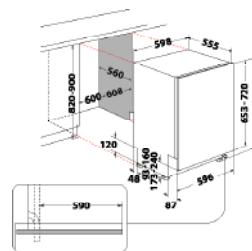
- Máquina de lavar loiça de encastre 60 cm
- Tecnologia 6º SENTIDO
- Tecnologia PowerClean
- 14 conjuntos
- **Classe de eficiência energética: E**
- Display Digital
- Terceiro cesto fixo
- 8 programas: Eco, 6º SENTIDO, Intensivo, Lavagem e Secagem Rápidas, Cristais, Rápido 30', Silencioso e Pré-lavagem
- Opções: Multizona, Início diferido, Turbo, Pastilhas e Power Clean
- Indicadores de falta de sal e abrillantador
- Cesto superior extraível e regulável em altura
- Segurança hidráulica: **Aquastop**
- Sistema de secagem automático **Natural Dry**
- Consumo de energia: 95 kWh/100 ciclos
- Duração do programa ECO: 190 min.
- Nível de ruído: 46 dB(A) - Classe C
- Consumo de água: 9.5 L/Ciclo

Acabamento

- Silver

Dimensões

- 820 a 900 x 598 x 555 mm (altura x largura x profundidade)



12NC 869991594500

EAN 8003437607455



WBC 3C26 X



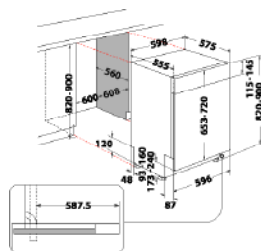
- Máquina de lavar loiça de encastre parcial 60 cm
- Tecnologia 6° SENTIDO
- 14 conjuntos
- Classe de eficiência energética: E
- Display Digital
- 8 programas: Eco, 6° SENTIDO, Intensivo, Lavagem e Secagem Rápidas, Cristais, Rápido 30', Silencioso e Pré-lavagem
- Opções: Multizona, Início diferido, Pastilhas, Enxaguamento desinfetante, Bloqueio de comandos, Bloqueio de Comandos e Escoamento
- Indicadores de falta de sal, abrillantador e torneira de água fechada
- Cesto superior extraível e regulável em altura
- Segurança hidráulica: **Overflow**
- Sistema de secagem automático **Natural Dry**
- Consumo de energia: 95 kWh/100 ciclos
- Duração do programa ECO: 190 min.
- Nível de ruído: 46 dB(A) - Classe C
- Consumo de água: 9.5 L/Ciclo

Acabamento

- Inox

Dimensões

- 820 a 900 x 598 x 555 mm (altura x largura x profundidade)



12NC 869991605540

EAN 8003437203176



WSIO 3034 PFE X



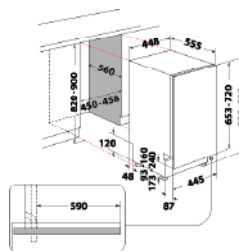
- Máquina de lavar loiça de encastre 45 cm
- Tecnologia 6° SENTIDO
- Tecnologia PowerClean
- 10 conjuntos
- Classe de eficiência energética: D
- Display Digital
- Terceiro cesto fixo
- 7 programas: Eco, 6° SENTIDO, Intensivo, Cristais, Rápido 30', Pré-lavagem e Limpeza automática
- Opções: Multizona, Início diferido, Pastilhas, Power Clean, Enxaguamento desinfetante e Indicador de operação
- Indicadores de falta de sal e abrillantador
- Cesto superior extraível e regulável em altura
- Segurança hidráulica: **Aquastop**
- Sistema de secagem estático
- Consumo de energia: 76 kWh/100 ciclos
- Duração do programa ECO: 240 min.
- Nível de ruído: 44 dB(A) - Classe B
- Consumo de água: 9 L/Ciclo

Acabamento

- Inox

Dimensões

- 820-900 x 448 x 555 mm (altura x largura x profundidade)



12NC 869991616430

EAN 8003437233005



*Comparación entre la carga máxima y la carga de 1 kg en una lavadora con función 6TH SENSE en algodón 60°.



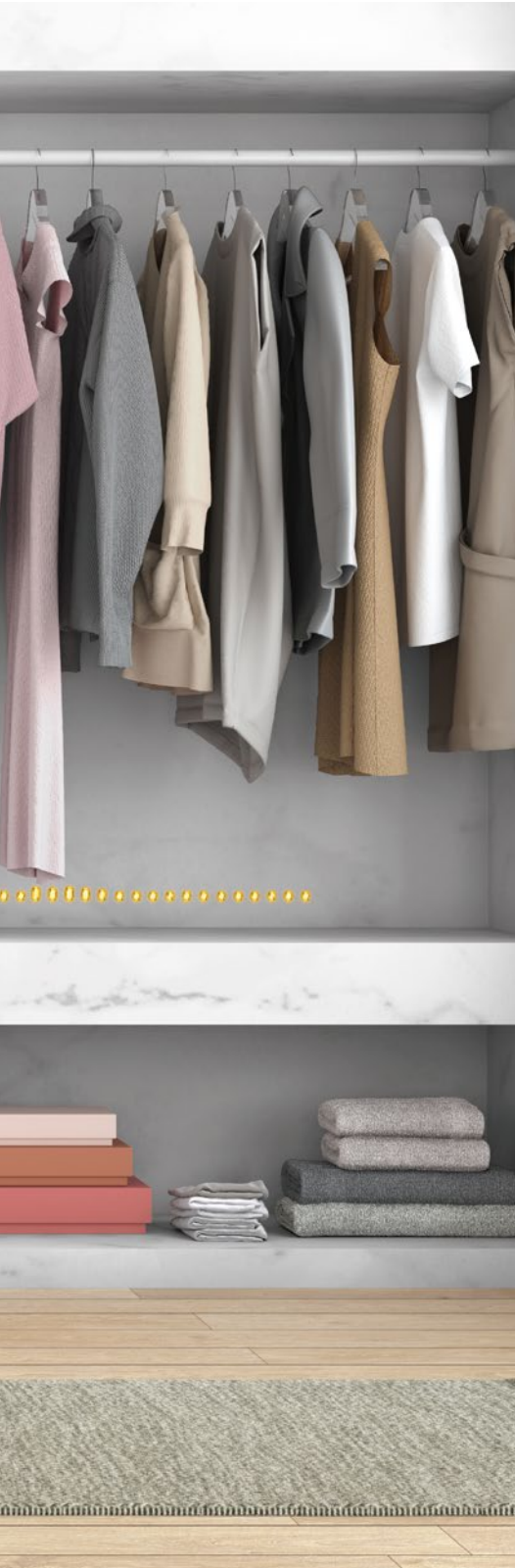
08

Máquinas de lavar roupa

Atualmente, é possível cuidar das suas roupas, intuitivamente, com menos energia e em metade do tempo, sem comprometer o desempenho. Estes resultados são fruto de uma tecnologia revolucionária, desenvolvida para inovar o universo da roupa e oferecer um total cuidado da roupa.







6° SENTIDO SUPREME SILENCE

Atualmente, é possível cuidar das suas roupas, intuitivamente, com menos energia e em metade do tempo¹, sem comprometer o desempenho. Estes resultados são fruto de uma tecnologia revolucionária, desenvolvida para inovar o universo da roupa e oferecer um total cuidado da roupa. Tudo isto é possível graças à tecnologia inovadora que assegura o melhor desempenho, sem ruído, stress ou perda de tempo. Tratar da roupa nunca foi tão inteligente.

Para além disso, ainda garante **resultados extraordinários em termos de eficiência, porque todos os recursos importam.** Energia, água e detergente são automaticamente otimizados em cada ciclo graças ao conjunto completo de tecnologias avançadas de poupança de recursos, incluindo a exclusiva Tecnologia 6° SENTIDO, que utiliza sensores e um algoritmo melhorado para ajustar os recursos utilizados de acordo com a carga de roupa. Para ótimos resultados com baixos consumos, sem esforço e da forma mais silenciosa.

¹ Comparação entre a carga máxima e 1kg de carga numa máquina de lavar roupa com a tecnologia 6° SENTIDO, utilizando o ciclo Algodão 60°.

6° SENTIDO

Descubra a máquina de lavar roupa mais silenciosa, com uma ótima poupança de recursos.

Silêncio em casa importa. Ele permite um melhor aproveitamento do cuidado pessoal e da conexão com o que realmente é importante. É por isso que as Whirlpool Supreme Silence integram **tecnologias avançadas e soluções de design que garantem o desempenho mais silencioso.**¹

¹. Referente à categoria de máquinas de lavar roupa de livre instalação de 8kg e 1400rpm ou superior. Baseado em dados da GFK (Março, 2021), comparando o nível de ruído na centrifugação declarado pelos concorrentes. Referente ao modelo W7X W845WR SPT da Whirlpool.

². A ação delicada do tambor e do vapor cuida dos tecidos no interior da máquina de lavar roupa. O tratamento FreshCare+ inibe a proliferação das principais fontes de mau odor até 6 horas após o fim do ciclo. Não compatível com programas concebidos para tecidos delicados e edredões.

³. Testado por Allergy UK nos programas Algodão 40°C e Roupa de Cama 60°C com a opção SteamHygiene ativada.





**Descubra a gama
Supreme Silence**

Características principais:



MotorZen
Desempenho elevado com baixo nível de ruído.



Tecnologia 6º SENTIDO
Definições automáticas para ciclos mais eficientes.



AutoDose
Sistema de doseamento automático para poupar detergente e trabalho.



WaterSave
Sistema de recirculação que poupa água em todos os ciclos.

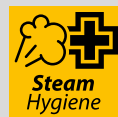
Características secundárias:



FreshCare+
Mantenha as suas roupas frescas até 6 horas após o fim do ciclo².



SteamRefresh
Elimina odores e vincos em apenas 20 minutos.



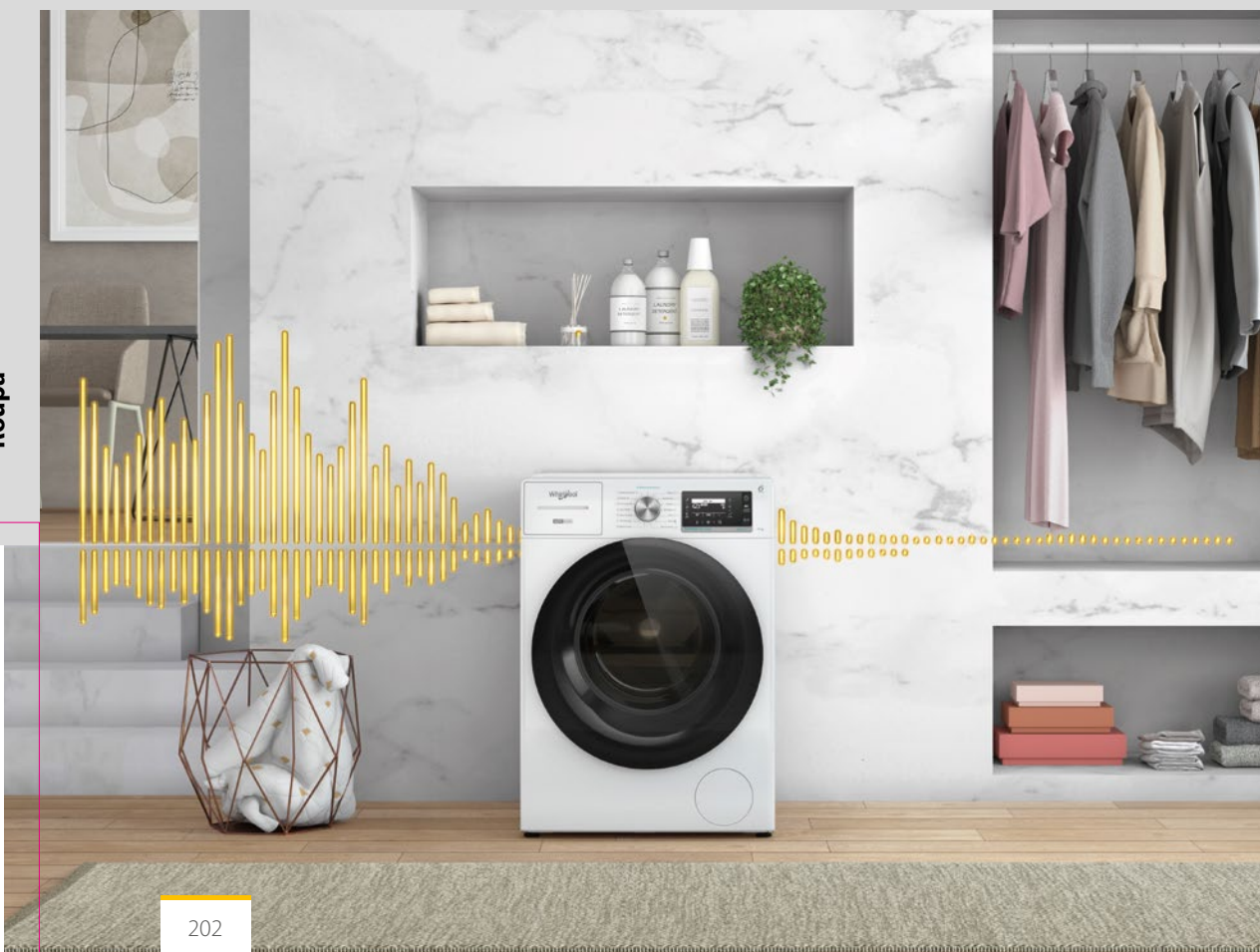
SteamHygiene
O vapor elimina até 99,9%³ das bactérias.

O Silêncio importa...

Desempenhos de limpeza excelentes não têm que interromper o silêncio em casa. As novas Whirlpool Supreme Silence são tão silenciosas que **podem trabalhar em qualquer momento** sem criar ruído desnecessário. O seu motor e a sua estrutura são concebidos para garantir sempre desempenhos silenciosos com o máximo de **65 dBA⁴** na fase de centrifugação.

⁴. Referente à categoria de máquinas de lavar roupa de livre instalação de 8kg e 1400rpm ou superior. Baseado em dados da GFK (Março, 2021), comparando o nível de ruído na centrifugação declarado pelos concorrentes. Referente ao modelo W7X W845WR SPT da Whirlpool.

Roupa

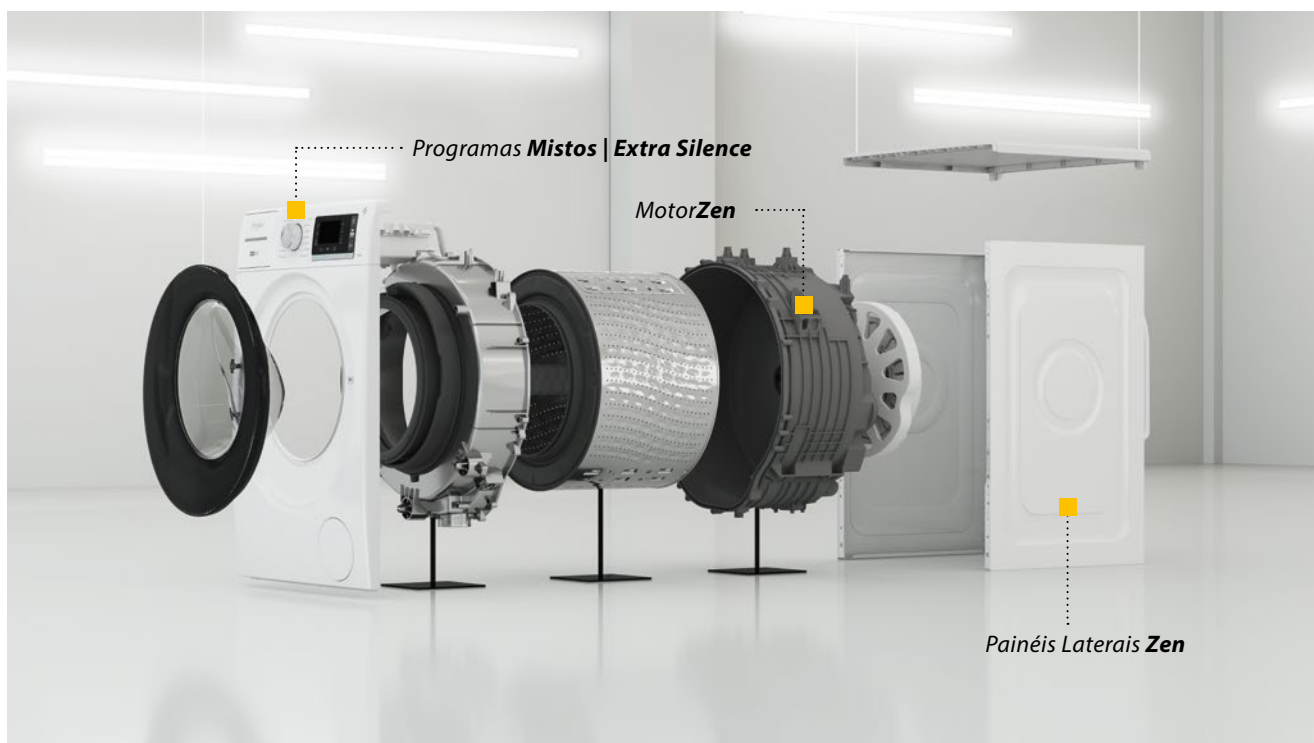


...em todos os momentos

MotorZen

Desempenhos extraordinários acontecem em silêncio. As Whirlpool Supreme Silence integram o inovador **MotorZen** que está automaticamente ligado ao tambor sem a sua correia convencional, originando resultados de limpeza extraordinários enquanto minimiza o ruído e as vibrações. Graças à rotação direta, o conjunto de movimentos determinados pela carga e pelo programa selecionado são mais precisos, o que se traduz em maior estabilidade e numa melhor eficiência energética.

Isto resulta em **desempenhos superiores em termos de lavagem, silêncio e segurança**, confirmados pela Classe A de ruído e a garantia de 10 anos no motor.



Painéis Laterais Zen e estrutura da máquina

As máquinas de lavar roupa Supreme Silence são concebidas para serem silenciosas em toda a parte, e a sua estrutura não é exceção. A máquina contém inovadores **Painéis Laterais Zen** que **minimizam a vibração da centrifugação e reduzem a propagação de ruído** em todas as direções e em qualquer frequência durante a fase de centrifugação, graças ao **design especial dos painéis**. E, para uma estabilidade melhorada e uma maior redução de ruído, os painéis são combinados numa capa robusta, numa peça em **forma de U: a Estrutura do Corpo Zen**.

Programas Mistos | Extra Silence

Sempre que for necessário silêncio extra, os Programas **Mistos | Extra Silence** cumprem, mantendo o **nível de ruído abaixo dos 60 dBA** durante todo o ciclo. É por isso que o ciclo especial de meia carga é a escolha perfeita para tratar da sua roupa à noite sem impactar a sua qualidade de sono ou em qualquer momento do dia para que o ruído não interrompa outras atividades.

Tecnologia superior para uma poupança de recursos intuitiva

Poupar recursos da maneira mais fácil importa. A Whirlpool Supreme Silence foi concebida para fazê-lo acontecer graças às suas tecnologias avançadas e sensores especiais que **ajustam automaticamente energia, água e consumo de detergente**. Sem qualquer trabalho para os utilizadores, estas soluções inovadoras asseguram eficiência e resultados impecáveis.

Tecnologia 6º SENTIDO

No que diz respeito a tratar da roupa diariamente, poupar energia importa. A Whirlpool Supreme Silence sabe exatamente como fazê-lo, graças à Tecnologia 6º SENTIDO que utiliza sensores, um medidor de fluxo e um interruptor de pressão para determinar o peso exato da carga e **ajustar a energia** de acordo com o mesmo. Desta forma, a Supreme Silence oferece um desempenho e uma eficácia de limpeza extraordinários com **grandes poupanças: até 45% de energia, em todas as lavagens.**⁵



WaterSave

Poupar água em todos os ciclos importa. O eficiente sistema de recirculação da Whirlpool Supreme Silence permite poupanças de **até 59%⁵ em todos os ciclos**, ao retirar água da parte inferior da máquina e **borrifando-a diretamente nas roupas a partir da entrada de água**. Esta avançada tecnologia aumenta o desempenho de limpeza e a poupança de recursos, ao ajustar a água de acordo com a carga e permitindo que caia na roupa como uma cascata, para um resultado final perfeito. A bomba de recirculação é também ativada durante a fase de centrifugação, evitando que a cuba encha, o que resulta em poupança de água e resultados de centrifugação melhorados.

⁵Testado nos programas Carga Completa 45 min, Algodão, Mistos e Eco 40-60 com vs sem 6º SENTIDO.

AutoDose

Poupar detergente em todos os ciclos importa: importa para si, para os seus tecidos e para o planeta. É por isso que a nova máquina de lavar roupa Whirlpool possui **AutoDose**, o sistema de dosagem automática que permite economizar até 30%⁶ de detergente em todas as lavagens para garantir **até 26 ciclos⁷ sem encher de novo**. Colocado o detergente líquido e o amaciador no depósito de alta capacidade, basta definir a concentração do detergente: o sistema trata do resto. O algoritmo otimizado do **AutoDose** dispensa apenas a **quantidade necessária** de ambos na altura exata, baseado no tipo de carga, peso e nível de sujidade. Deste modo, permite uma **maior eficiência e eficácia de limpeza** e também evita o desgaste das fibras provocado pela utilização excessiva de detergente. Este sistema está colocado na **Gaveta Silenciosa Deslizante**, uma gaveta com sistema Push-to-Open (**testada até 2.500⁸ aberturas**) que se abre suavemente com apenas um toque, para uma experiência completamente sem esforço.

O sistema **AutoDose** pode ser desativado mudando para o modo "Dose Manual" e utilizando o depósito sempre que necessidades específicas requerem detergentes especiais.



Volume do dispensador

Compartmento 1

- Adequado para detergente líquido (normal ou específico para cores)
- 800 ml de capacidade

Compartmento 2

- Adequado para amaciador
- 400 ml de capacidade

⁶Comparado com a dosagem recomendada dos detergentes líquidos (concentrados) mais vendidos (Euromonitor, Alemanha 2019)

⁷Usando o depósito do detergente líquido com uma carga de 5kg (carga de Algodão normativa de acordo com IEC 60456 Standard), e uma concentração de detergente de 4X (Mid 20<ml<35)

⁸Qualidade do teste de pressão assumindo 250 ciclos de lavagens por ano e a abertura da gaveta em todos os ciclos



Vapor para o máximo de frescura e higiene



FreshCare+

100% de frescura, mesmo que se esqueça de retirar a roupa da máquina.

Com a Supreme Silence, descarregar a máquina assim que o ciclo termina para evitar maus odores e vincos deixou de ser necessário: **FreshCare+** trata de ambos.

Assim que o ciclo termina, uma corrente de vapor é libertada no interior do tambor, massajando suavemente a carga com diversas oscilações bidirecionais lentas. Estas ações combinadas mantêm **as roupas frescas na máquina até 6 horas após o fim do ciclo**, prevenindo a proliferação das principais fontes de maus odores.



SteamRefresh

Esqueça os odores e vincos em apenas 20 minutos.

Um programa específico que regenera a frescura de tecidos pouco utilizados, evitando lavagens desnecessárias. A máquina gera uma corrente de vapor que **penetra nas fibras, removendo cheiros desagradáveis, relaxando as fibras e suavizando vincos.**

SteamRefresh utiliza menos de dois copos de água e dura apenas 20 minutos.



SteamHygiene

Esqueça as bactérias.

Uma limpeza pura e perfeita torna-se fácil. Quando o **SteamHygiene** é ativado, a roupa é higienizada por uma **corrente quente de vapor no final do ciclo**. Ar a 70°C/80°C enche o tambor por 30 minutos, **neutralizando até 99,9%⁹ das bactérias** sem químicos, de uma maneira poderosa e natural.

⁹Testado por Allergy UK em programas de Algodão 40°C, Sintéticos 40°C e Roupa de Cama 60°C com a opção a vapor ativada

Design e funcionalidade supremos

A Supreme Silence destaca-se pelos seus resultados excepcionais mas também pelos seus detalhes elegantes e soluções inovadoras desenhadas para um uso sem esforço e uma rápida manutenção. Agradável de utilizar e olhar, a máquina adequa-se a qualquer ambiente.

Detalhes premium

Painel sem falhas. Botão cromado. Porta elegante.

Porta Push-to-open

Para uma experiência sem esforço.

Reciclável

Mais de 87% dos componentes podem ser reciclados após utilização da máquina.

Borracha antibacteriana

Possibilita a redução da proliferação de bactérias até 99%¹⁰.

Luz do tambor¹¹

Perfeitamente integrada no suporte **WaterSave** para uma visibilidade suprema no interior do tambor.

Filtro Push-to-open com Sistema de Drenagem

Para um acesso imediato ao cano da água que permite esvaziar e limpar o filtro sem esforço.



¹⁰ Certificado por TUV

¹¹ Disponível apenas em alguns modelos



W8 W046WR SPT



- **Motor Zen Direct Drive**
- Capacidade carga **10 kg** / Centrif. Variável **1400 rpm**
- **Classe de eficiência energética: A**
- Tambor de 64 litros
- Display LCD *Touch*
- **Tecnologia 6º SENTIDO**
- **Programa Mistos | EXTRA SILENCE**
- **AutoDose Push-to-Open**
- **Water Save**
- **Pack de Vapor:**
 - Tecnologia **FreshCare+**
 - Opção **Steam Hygiene**
 - Opção **Steam Refresh**
- **Programas especiais:** 20°C, Lã, Antialérgico, Camisas, Ganga, Cama e Banho, Edredões, Seda e Cortinas, Bebê, Peluche, Acessórios de Animais, Mix Cores, Antimancha, Carga Máxima 45', Rápido 30' e Steam Refresh
- **Opções:** AutoDose, Steam Hygiene, WaterSave, Engomar Fácil, FreshCare+, Rápido, Enxaguamento Multinível, Lavagem a Frio e Pré-lavagem
- **Outras funcionalidades:** Início Diferido, **Borracha antibacteriana, Luz no Tambor** e Indicadores de Porta Aberta e Avaria
- Consumo de Água: 45L /ciclo
- Consumo de Energia (por 100 lavagens): 51 kWh
- Nível de Ruído Centrifugação: 71 dB(A) - Classe A
- Bloqueio de segurança para crianças

Acabamento

- Branco

Dimensões

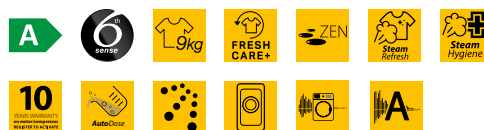
- 845 x 599 x 643 mm
(altura x largura x profundidade)

12NC 859991624260

EAN 8003437618727



W8 W946SR SPT



- **Motor Zen Direct Drive**
- Capacidade carga **9 kg** / Centrif. Variável **1400 rpm**
- **Classe de eficiência energética: A**
- Tambor de 64 litros
- Display LCD *Touch*
- **Tecnologia 6º SENTIDO**
- **Programa Mistos | EXTRA SILENCE**
- **AutoDose Push-to-Open**
- **Water Save**
- **Pack de Vapor:**
 - Tecnologia **FreshCare+**
 - Opção **Steam Hygiene**
 - Opção **Steam Refresh**
- **Programas especiais:** 20°C, Lã, Antialérgico, Camisas, Ganga, Cama e Banho, Edredões, Seda e Cortinas, Bebê, Peluche, Acessórios de Animais, Mix Cores, Antimancha, Carga Máxima 45', Rápido 30' e Steam Refresh
- **Opções:** AutoDose, Steam Hygiene, WaterSave, Engomar Fácil, FreshCare+, Rápido, Enxaguamento Multinível, Lavagem a Frio e Pré-lavagem
- **Outras funcionalidades:** Início Diferido, **Borracha antibacteriana, Luz no Tambor** e Indicadores de Porta Aberta e Avaria
- Consumo de Água: 45L /ciclo
- Consumo de Energia (por 100 lavagens): 49 kWh
- Nível de Ruído Centrifugação: 71 dB(A) - Classe A
- Bloqueio de segurança para crianças

Acabamento

- Silver

Dimensões

- 845 x 599 x 643 mm
(altura x largura x profundidade)

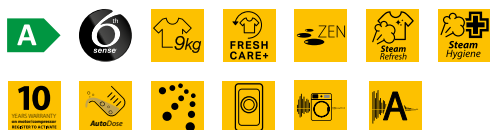
12NC 859991624190

EAN 8003437618574

A garantia de fabricante de 10 anos no motor obriga ao registo em <http://garanplus.eu/promo10>, num prazo máximo de 60 dias após a data de compra, para ficar ativa.



W8 W946WR SPT



- **Motor Zen Direct Drive**
- Capacidade carga **9 kg** / Centrif. Variável **1400 rpm**
- **Classe de eficiência energética: A**
- Tambor de 64 litros
- Display LCD *Touch*
- **Tecnologia 6º SENTIDO**
- **Programa Mistos | EXTRA SILENCE**
- **AutoDose Push-to-Open**
- **Water Save**
- **Pack de Vapor:**
 - Tecnologia *FreshCare+*
 - Opção *Steam Hygiene*
 - Opção *Steam Refresh*
- **Programas especiais:** 20°C, Lã, Antialérgico, Camisas, Ganga, Cama e Banho, Edredões, Seda e Cortinas, Bebê, Peluche, Acessórios de Animais, Mix Cores, Antimancha, Carga Máxima 45', Rápido 30' e Steam Refresh
- **Opções:** AutoDose, Steam Hygiene, WaterSave, Engomar Fácil, FreshCare+, Rápido, Enxaguamento Multinível, Lavagem a Frio e Pré-lavagem
- **Outras funcionalidades:** Início Diferido, **Borracha antibacteriana**, **Luz no Tambor** e Indicadores de Porta Aberta e Avaria
- Consumo de Água: 45L /ciclo
- Consumo de Energia (por 100 lavagens): 49 kWh
- Nível de Ruído Centrifugação: 71 dB(A) - Classe A
- Bloqueio de segurança para crianças

Acabamento

- Branco

Dimensões

- 845 x 599 x 643 mm (altura x largura x profundidade)

12NC 859991624180

EAN 8003437618567



W6 W945WB EE



- **Motor Zen Direct Drive**
- Capacidade carga **9 kg** / Centrif. Variável **1400 rpm**
- **Classe de eficiência energética: B**
- Tambor de 64 litros
- Display LCD *Touch*
- **Tecnologia 6º SENTIDO**
- **Programa Mistos | EXTRA SILENCE**
- **Pack de Vapor:**
 - Tecnologia *FreshCare+*
 - Opção *Steam Hygiene*
 - Opção *Steam Refresh*
- **Programas especiais:** 20°C, Lã, Antialérgico, Camisas, Ganga, Cama e Banho, Edredões, Seda e Cortinas, Bebê, Peluche, Acessórios de Animais, Mix Cores, Antimancha, Carga Máxima 45', Rápido 30' e Steam Refresh
- **Opções:** Steam Hygiene, Engomar Fácil, FreshCare+, Rápido, Enxaguamento Multinível, Lavagem a Frio e Pré-lavagem
- **Outras funcionalidades:** Início Diferido, **Borracha antibacteriana** e Indicadores de Porta Aberta e Avaria
- Consumo de Água: 45L /ciclo
- Consumo de Energia (por 100 lavagens): 57 kWh
- Nível de Ruído Centrifugação: 71 dB(A) - Classe A
- Bloqueio de segurança para crianças

Acabamento

- Branco

Dimensões

- 845 x 599 x 643 mm (altura x largura x profundidade)

12NC 859991624500

EAN 8003437618840

FreshCare+

Mantém as suas
roupas frescas
até 6 horas,
após o fim do
ciclo¹

6° SENTIDO FRESHCARE+

Lavar as suas roupas de uma maneira avançada e inteligente já é possível, graças ao 6° SENTIDO. Esta tecnologia intuitiva da Whirlpool deteta, adapta e controla automaticamente a temperatura, a água e o desempenho do motor, proporcionando um tratamento da roupa personalizado durante o ciclo de lavagem.

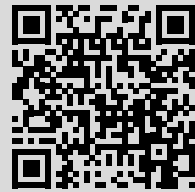
¹A delicada ação do vapor e os movimentos do tambor da FreshCare+ inibem a proliferação das principais fontes de maus odores (dentro da máquina de lavar roupa), até 6 horas após o fim do ciclo. Não compatível com programas para roupa delicada.





6th
sense

STEAM INVERTER MOTOR 9 kg



Descubra a gama
FreshCare+



Características principais:



FreshCare+

Mantenha as suas roupas frescas até 6 horas após o fim do ciclo ².



SteamRefresh

Elimina odores e vincos em apenas 20 minutos.



Tecnologia 6º SENTIDO

Definições automáticas para ciclos mais eficientes.

Características secundárias:



SoftMove

Cuidado personalizado de todo o tipo de tecidos.



SenseInverter

Motor avançado que permite uma longa duração e performance silenciosa.



Clean+

Elimina odores e vincos em apenas 20 minutos.

²: A ação delicada do tambor e do vapor cuida dos tecidos no interior da máquina de lavar roupa. O tratamento FreshCare+ inibe a proliferação das principais fontes de mau odor até 6 horas após o fim do ciclo. Não compatível com programas concebidos para tecidos delicados e edredões.

Uma nova dimensão de **frescura**

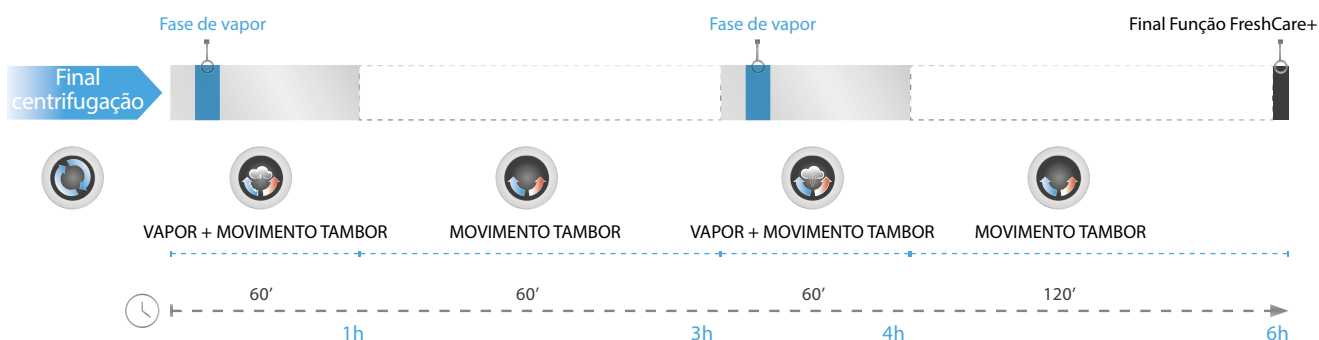
Mantenha a sua roupa fresca assim que o ciclo termina, com **FreshCare+**. Se não tiver tempo de tirar imediatamente as roupas da máquina, a mesma inicia um tratamento a vapor e de delicados movimentos do tambor que mantêm a roupa suave e fresca no interior da máquina até 6 horas após o fim do ciclo. O tratamento **FreshCare+** inibe a proliferação das principais fontes de maus odores, no interior da máquina, até 6 horas após o fim do ciclo.





FreshCare+

Mantenha a sua roupa fresca assim que o ciclo termina, com **FreshCare+**. Se não tiver tempo de tirar imediatamente as roupas da máquina, a mesma inicia um tratamento a vapor e de delicados movimentos do tambor que mantêm a roupa suave e fresca no interior da máquina até 6 horas após o fim do ciclo. O tratamento **FreshCare+** inibe a proliferação das principais fontes de maus odores, no interior da máquina, até 6 horas após o fim do ciclo.



SoftMove

Cuidado personalizado de todo o tipo de tecidos

Graças ao sistema **SoftMove**, o tambor faz uma série de movimentos adaptados ao tipo de tecido e a cada fase do ciclo. O sistema contempla até 6 diferentes movimentos adaptados, com diferentes durações, assegurando um excelente cuidado das fibras, formas e cores da roupa. Basta escolher um dos 14 programas disponíveis, todos perfeitamente desenhados para satisfazer todas as necessidades de lavagem diárias: desde a roupa mais resistente, como a ganga, à mais delicada, como lã e seda.



Movimentos suaves + Tratamento a vapor

Mais programas, para qualquer tipo de lavagem

SteamRefresh

Elimina odores e vincos em apenas 20 minutos

A tecnologia **SteamRefresh** regenera a frescura das suas peças de roupa, evitando lavagens desnecessárias, por exemplo, quando não estão sujas o suficiente para um ciclo de lavagem completo. A máquina de lavar roupa gera um fluxo de vapor que penetra nas fibras, remove odores desagradáveis, relaxa as fibras e suaviza os vincos. **SteamRefresh** utiliza menos do que dois copos de água e tem uma duração de apenas 20 minutos.

Clean⁺

Adapta a eficácia de limpeza, de acordo com as necessidades

A opção **Clean⁺** é a nova tecnologia que permite que o poder de limpeza da máquina seja personalizado, de acordo com o nível de sujidade da roupa e as tarefas diárias. Esta tecnologia atua em 3 diferentes níveis (Intenso, Diário, Rápido), definindo a ação de lavagem correta, conforme as suas necessidades. Garante sempre o resultado desejado, com o mínimo esforço.

MotorInverter

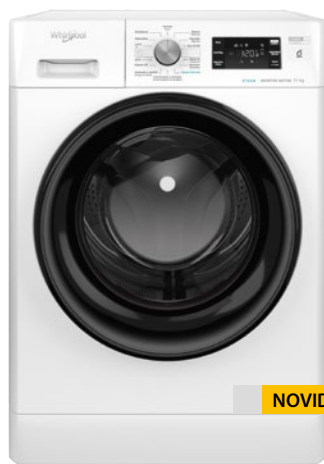
Motor avançado que permite uma longa duração³ e performance silenciosa

A máquina de lavar roupa foi concebida com o **MotorInverter**. Um avançado motor que lhe oferece o melhor desempenho durante muito tempo. Para uma total paz de espírito, é importante contar com a fiabilidade de longa duração de um motor perfeito, que vai para além das expectativas. O motor tem 10 anos de garantia.

³Testado por Allergy UK nos programas Algodão 40°C, Sintéticos 40°C e Edredões 60°C, com a opção a vapor ativada.

²Em comparação com um motor de escova.





NOVIDADE



FFB 11469 BV SPT



- **Motor Sense Inverter**
- Capacidade de Carga 11 kg / Centrif. Variável 1400 rpm
- **Classe de eficiência energética: A**
- Tambor de 71 litros
- Display Big Digit
- **Tecnologia 6º SENTIDO**
- **Tecnologia Soft Move**
- **FreshCare+**
- **Steam Refresh**
- **Programas especiais:** 20°C, Lãs, Edredões, Desporto, Brancos,
- Rápido 30' e Steam Refresh
- **Opções:** Fresh Care+, Clean+ e Enxaguamento Intensivo
- **Outras funcionalidades:** Início Diferido e Indicadores de Porta Aberta e Avaria
- Consumo de Água: 54L/ciclo
- Consumo de Energia (por 100 lavagens): 53 kWh
- Nível de Ruído Centrifugação: 76 dB(A) - Classe B
- Bloqueio de segurança para crianças

Acabamento

- Branco

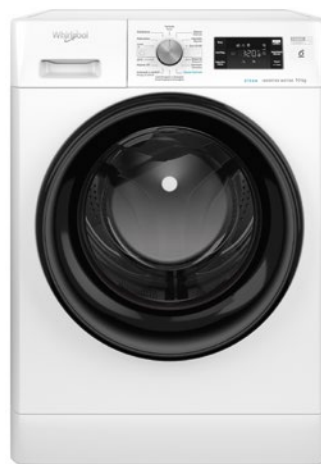
Dimensões

- 850 x 595 x 605 mm
(altura x largura x profundidade)

*Disponível a partir de Setembro 2023.

12NC 859991669530

EAN 8003437647598



FFB 10469 BV SPT



- **Motor Sense Inverter**
- Capacidade de Carga **10 kg** / Centrif. Variável **1400 rpm**
- **Classe de eficiência energética: A**
- Tambor de 71 litros
- Display Big Digit
- **Tecnologia 6º SENTIDO**
- **Tecnologia Soft Move**
- **FreshCare+**
- **Steam Refresh**
- **Programas especiais:** 20°C, Lãs, Edredões, Desporto, Brancos,
- Rápido 30' e Steam Refresh
- **Opções:** Fresh Care+, **Clean+** e Enxaguamento Intensivo
- **Outras funcionalidades:** Início Diferido e Indicadores de Porta Aberta e Avaria
- Consumo de Água: 52L/ciclo
- Consumo de Energia (por 100 lavagens): 51 kWh
- Nível de Ruído Centrifugação: 76 dB(A) - Classe B
- Bloqueio de segurança para crianças

Acabamento

- Branco

Dimensões

- 850 x 595 x 605 mm
(altura x largura x profundidade)

12NC 869991641820

EAN 8003437628108

A garantia de fabricante de 10 anos no motor obriga ao registo em <http://garanplus.eu/promo10>, num prazo máximo de 60 dias após a data de compra, para ficar ativa.

MÁQUINAS DE LAVAR ROUPA - FRESHCARE+



FFB 9469 BV SPT



- **Motor Sense Inverter**
- Capacidade de Carga **9 kg** / Centrif. Variável **1400 rpm**
- **Classe de eficiência energética: A**
- Tambor de 62 litros
- Display Big Digit
- **Tecnologia 6º SENTIDO**
- **Tecnologia Soft Move**
- **FreshCare+**
- **Steam Refresh**
- **Programas especiais:** 20°C, Lãs, Edredões, Desporto, Brancos, Rápido 30' e Steam Refresh
- **Opções:** Fresh Care+, **Clean+** e Enxaguamento Intensivo
- **Outras funcionalidades:** Início Diferido e Indicadores de Porta Aberta e Avaria
- Consumo de Água: 50L /ciclo
- Consumo de Energia (por 100 lavagens): 49 kWh
- Nível de Ruído Centrifugação: 78 dB(A) - Classe B
- Bloqueio de segurança para crianças

Acabamento

- Branco

Dimensões

- 850 x 595 x 630 mm
(altura x largura x profundidade)

12NC 859991643100

EAN 8003437050404



FFB 8469 SBV SPT



- **Motor Sense Inverter**
- Capacidade de Carga **8 kg** / Centrif. Variável **1400 rpm**
- **Classe de eficiência energética: A**
- Tambor de 54 litros
- Display Big Digit
- **Tecnologia 6º SENTIDO**
- **Tecnologia Soft Move**
- **FreshCare+**
- **Steam Refresh**
- **Programas especiais:** 20°C, Lãs, Edredões, Desporto, Brancos, Rápido 30' e Steam Refresh
- **Opções:** Fresh Care+, **Clean+** e Enxaguamento Intensivo
- **Outras funcionalidades:** Início Diferido e Indicadores de Porta Aberta e Avaria
- Consumo de Água: 48L /ciclo
- Consumo de Energia (por 100 lavagens): 47 kWh
- Nível de Ruído Centrifugação: 78 dB(A) - Classe C
- Bloqueio de segurança para crianças

Acabamento

- Silver

Dimensões

- 845 x 595 x 630 mm
(altura x largura x profundidade)

12NC 859991643230

EAN 8003437050534

A garantia de fabricante de 10 anos no motor obriga ao registo em <http://garanplus.eu/promo10>, num prazo máximo de 60 dias após a data de compra, para ficar ativa.





FFB 8469 BV SPT



- **Motor Sense Inverter**
- Capacidade de Carga **8 kg** / Centrif. Variável **1400 rpm**
- **Classe de eficiência energética: A**
- Tambor de 54 litros
- Display Big Digit
- **Tecnologia 6º SENTIDO**
- **Tecnologia Soft Move**
- **FreshCare+**
- **Steam Refresh**
- **Programas especiais:** 20°C, Lãs, Edredões, Desporto, Brancos, Rápido 30' e Steam Refresh
- **Opções:** Fresh Care+, **Clean+** e Enxaguamento Intensivo
- **Outras funcionalidades:** Início Diferido e Indicadores de Porta Aberta e Avaria
- Consumo de Água: 48L /ciclo
- Consumo de Energia (por 100 lavagens): 47 kWh
- Nível de Ruído Centrifugação: 78 dB(A) - Classe C
- Bloqueio de segurança para crianças

Acabamento

- Branco

Dimensões

- 845 x 595 x 630 mm
(altura x largura x profundidade)

12NC 859991643240

EAN 8003437050541



FFB 7259 BV SPT



- **Motor Sense Inverter**
- Capacidade de Carga **7 kg** / Centrif. Variável **1200 rpm**
- **Classe de eficiência energética: B**
- Tambor de 52 litros
- Display Big Digit
- **Tecnologia 6º SENTIDO**
- **Tecnologia Soft Move**
- **FreshCare+**
- **Steam Refresh**
- **Programas especiais:** 20°C, Lãs, Edredões, Desporto, Brancos, Rápido 30' e Steam Refresh
- **Opções:** Fresh Care+, **Clean+** e Enxaguamento Intensivo
- **Outras funcionalidades:** Início Diferido e Indicadores de Porta Aberta e Avaria
- Consumo de Água: 48L /ciclo
- Consumo de Energia (por 100 lavagens): 63 kWh
- Nível de Ruído Centrifugação: 79 dB(A) - Classe C
- Bloqueio de segurança para crianças

Acabamento

- Branco

Dimensões

- 845 x 595 x 575 mm
(altura x largura x profundidade)

12NC 859991653110

EAN 8003437051104

A garantia de fabricante de 10 anos no motor obriga ao registo em <http://garanplus.eu/promo10>, num prazo máximo de 60 dias após a data de compra, para ficar ativa.



MÁQUINAS DE LAVAR ROUPA - CARGA SUPERIOR



TDLR 7231BS SPT



- **Motor Sense Inverter**
- Capacidade de carga **7kg** / Centrif. Variável **1200 rpm**
- **Classe de eficiência energética: D**
- Tambor de 42 litros
- Display Big Digit
- **Tecnologia 6º SENTIDO**
- **FreshCare**
- **Programas especiais:** Ganga, Cores, Eco Algodão, Rápido 30', Aqua Saver, Higiene
- **Opções:** Fresh Care, Rápido, Extra Enxaguamento, Pré-lavagem
- **Outras funcionalidades:** Início Diferido e Indicadores de Porta Aberta
- Consumo de Água: 45L /ciclo
- Consumo de Energia (por 100 lavagens): 78 kWh
- Nível de Ruído Centrifugação: 78 dB(A) - Classe C
- Bloqueio de segurança para crianças

Acabamento

- Branco

Dimensões

- 900 x 400 x 600 mm
(altura x largura x profundidade)

12NC 859991664190

EAN 8003437052439

A garantia de fabricante de 10 anos no motor obriga ao registo em <http://garanplus.eu/promo10>, num prazo máximo de 60 dias após a data de compra, para ficar ativa.



Roupa



BI WMWG 91485 EU



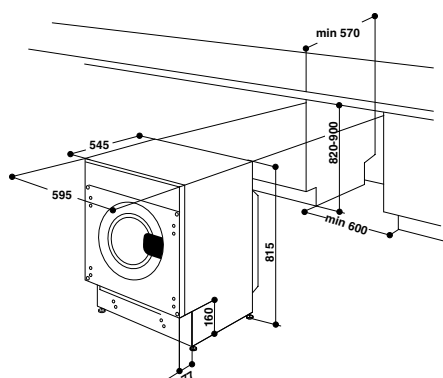
- **Motor Sense Inverter**
- Capacidade de Carga **9 kg** / Centrif. Variável **1400 rpm**
- **Classe de eficiência energética: B**
- Tambor de 58 litros
- Display Big Digit
- **Tecnologia 6º SENTIDO**
- **Tecnologia Soft Move**
- **FreshCare+**
- **Programas especiais:** Cama e Banho, Edredões, Cores 15', Brancos, Eco 40-60, Eco Algodão e Rápido 30'
- **Opções:** Fresh Care+, **Clean+** e Extra Enxaguamento
- **Outras funcionalidades:** Início Diferido e Indicadores de Porta Aberta e Avaria
- Consumo de Água: 50L /ciclo
- Consumo de Energia (por 100 lavagens): 65 kWh
- Nível de Ruído Centrifugação: 70 dB(A) - Classe A

Acabamento

- Branco

Dimensões

- 820-900 x 595 x 545 mm
(altura x largura x profundidade)



12NC 869991663710

EAN 8003437643606

A garantia de fabricante de 10 anos no motor obriga ao registo em <http://garanplus.eu/promo10>, num prazo máximo de 60 dias após a data de compra, para ficar ativa.

FreshCare+

Tudo em um,
lavagem e
secagem

MÁQUINAS DE LAVAR E SECAR ROUPA **FRESHCARE+**

Ambos os ciclos de lavagem e secagem minimizam o uso de recursos através de sensores e algoritmos avançados. Estes sensores e algoritmos poupam tempo, energia e água, ao mesmo tempo que proporcionam excelentes resultados. A máquina de lavar e secar roupa **FreshCare+** mantém a roupa fresca e suave, até que seja possível que a mesma seja retirada da máquina¹.

¹O tratamento FreshCare+, graças ao vapor e aos movimentos delicados do tambor, inibe a proliferação das principais fontes de maus odores até 6 horas após o fim do ciclo de lavagem e, graças à ação dos movimentos do tambor, evita a formação de vincos na roupa, até 6 horas após o fim do ciclo de secagem. Não é compatível com programas dedicados a peças de roupa delicada e edredões.



Características Principais:



Tecnologia 6th SENTIDO

Definições automáticas para ciclos mais eficientes.



SenseInverter

Motor avançado que permite uma longa duração e performance silenciosa.



FreshCare+

Mantenha as suas roupas frescas até 6 horas após o fim do ciclo².

²: A ação delicada do tambor e do vapor cuida dos tecidos no interior da máquina de lavar roupa. O tratamento FreshCare+ inibe a proliferação das principais fontes de mau odor até 6 horas após o fim do ciclo. Não compatível com programas concebidos para tecidos delicados e edredões.



FreshCare+

O ciclo **FreshCare+** massaja suavemente a roupa durante 6 horas, com várias oscilações suaves bidirecionais, e mantém a roupa fresca graças à ação eficaz do vapor e do tambor. Isto previne a proliferação das principais fontes de maus odores. Se a função **FreshCare+** for ligada, terá a possibilidade de interrompê-la sempre que necessário, utilizando o painel de controlo ou ao abrir a porta².



Depois de secar

Se a opção **FreshCare+** é selecionada, a máquina de lavar e secar roupa inicia um suave movimento bidirecional (com algumas oscilações suaves) de forma a evitar a formação de vincos nas peças de roupa, mesmo que não retire de imediato a roupa da máquina, assim que o ciclo termina. Se a opção **FreshCare+** estiver ligada, terá a possibilidade de interromper sempre que necessário, utilizando o painel de controlo ou ao abrir a porta.

²No programa Algodão Eco, com 4kg de carga.



FFWDD 1174269 SBV SPT



- **Motor Sense Inverter**
- Capacidade de Carga **11kg/7kg** / Centrif. Variável **1400 rpm**
- **Classe de eficiência energética: E/D**
- Tambor de 71 litros
- Display LCD
- **Tecnologia 6º SENTIDO**
- **Tecnologia Soft Move**
- **FreshCare+**
- **Steam Refresh**
- **Programas especiais:** Ganga, Edredões, Brancos, Eco 40-60, Eco Algodão, Rápido 30', Steam Refresh, Lava e Seca 45' e Lava e Seca 90'
- **Opções:** FreshCare+, Rápido, Extra Enxaguamento, Apenas Secagem e Ajustar Secagem
- **Outras funcionalidades:** Início Diferido e Indicadores de Porta Aberta
- Consumo de Água: N/D**
- Consumo de Energia (por 100 lavagens): N/D**
- Nível de Ruído Centrifugação: N/D**
- Bloqueio de segurança para crianças

Acabamento

- Silver

Dimensões

- 850 x 595 x 630 mm
(altura x largura x profundidade)

*Disponível a partir de Outubro 2022.
**Informação ainda não disponível

12NC 859991655000
EAN 8003437637339

A garantia de fabricante de 10 anos no motor obriga ao registo em <http://garanplus.eu/promo10>, num prazo máximo de 60 dias após a data de compra, para ficar ativa.



FFWDD 1074269 BV SPT



- **Motor Sense Inverter**
- Cap. Lavagem/Secagem: **10kg/7kg** / Centrif. Variável **1400 rpm**
- **Classe de eficiência energética: D/A**
- Tambor de 71 litros
- Display LCD
- **Tecnologia 6º SENTIDO**
- **Tecnologia Soft Move**
- **FreshCare+**
- **Steam Refresh**
- **Programas especiais:** Ganga, Edredões, Brancos, Eco 40-60, Eco Algodão, Rápido 30', Steam Refresh, Lava e Seca 45' e Lava e Seca 90'
- **Opções:** FreshCare+, Rápido, Extra Enxaguamento, Apenas Secagem e Ajustar Secagem
- **Outras funcionalidades:** Início Diferido e Indicadores de Porta Aberta
- Consumo de Água: N/D**
- Consumo de Energia (por 100 lavagens): N/D**
- Nível de Ruído Centrifugação: N/D**
- Bloqueio de segurança para crianças

Acabamento

- Branco

Dimensões

- 850 x 595 x 605 mm
(altura x largura x profundidade)

*Disponível a partir de Outubro 2022.
**Informação ainda não disponível

12NC 859991655010
EAN 8003437637346

MÁQUINAS DE LAVAR E SECAR ROUPA FRESHCARE+



FFWDDB 964369 SBV SPT



- **Motor Sense Inverter**
- Capacidade de Carga **9kg/6kg** / Centrif. Variável **1400 rpm**
- **Classe de eficiência energética: D/A**
- Tambor de 58 litros
- Display Big Digit
- **Tecnologia 6º SENTIDO**
- **Tecnologia Soft Move**
- **FreshCare+**
- **Steam Refresh**
- **Programas especiais:** Ganga, Edredões, Brancos, Eco 40-60, Eco Algodão, Rápido 30', Steam Refresh, Lava e Seca 45' e Lava e Seca 90'
- **Opções:** FreshCare+, Rápido, Extra Enxaguamento, Apenas Secagem e Ajustar Secagem
- **Outras funcionalidades:** Início Diferido e Indicadores de Porta Aberta
- Consumo de Água: 65/50L /ciclo
- Consumo de Energia (por 100 lavagens): 307/49 kWh
- Nível de Ruído Centrifugação: 75 dB(A) - Classe B
- Bloqueio de segurança para crianças

Acabamento

- Silver

Dimensões

- 850 x 595 x 540 mm
(altura x largura x profundidade)

*Disponível a partir de Julho 2022.

12NC 859991651530

EAN 8003437636264



FFWDDB 964369 BV SPT



- **Motor Sense Inverter**
- Capacidade de Carga **9kg/6kg** / Centrif. Variável **1400 rpm**
- **Classe de eficiência energética: D/A**
- Tambor de 58 litros
- Display Big Digit
- **Tecnologia 6º SENTIDO**
- **Tecnologia Soft Move**
- **FreshCare+**
- **Steam Refresh**
- **Programas especiais:** Ganga, Edredões, Brancos, Eco 40-60, Eco Algodão, Rápido 30', Steam Refresh, Lava e Seca 45' e Lava e Seca 90'
- **Opções:** FreshCare+, Rápido, Extra Enxaguamento, Apenas Secagem e Ajustar Secagem
- **Outras funcionalidades:** Início Diferido e Indicadores de Porta Aberta
- Consumo de Água: 65/50L /ciclo
- Consumo de Energia (por 100 lavagens): 307/49 kWh
- Nível de Ruído Centrifugação: 75 dB(A) - Classe B
- Bloqueio de segurança para crianças

Acabamento

- Branco

Dimensões

- 850 x 595 x 540 mm
(altura x largura x profundidade)

*Disponível a partir de Julho 2022.

12NC 859991651540

EAN 8003437636288



MÁQUINAS DE LAVAR E SECAR ROUPA



BIWDWG 961485 EU



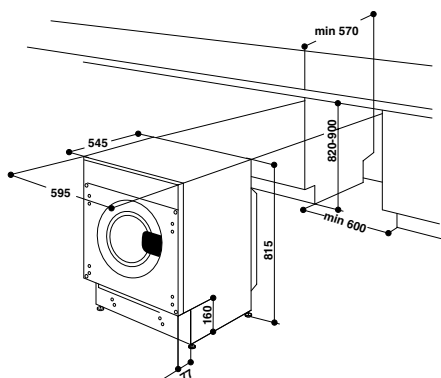
- **Motor Sense Inverter**
- Cap. Lavagem/Secagem: **9kg/6kg** / Centrif. Variável **1400 rpm**
- **Classe de eficiência energética: D/B**
- Tambor de 58 litros
- Display Big Digit
- **Tecnologia 6º SENTIDO**
- **Tecnologia SoftMove**
- **FreshCare+**
- **Programas especiais:** Cores 15', Brancos, Eco 40-60, Eco Algodão, Rápido 30', Lava e Seca 45' e Lava e Seca 90'
- **Opções:** FreshCare+ e Ajustar Secagem
- **Outras funcionalidades:** Início Diferido e Indicadores de Porta Aberta
- Consumo de Água: 65/50L /ciclo
- Consumo de Energia (por 100 lavagens): 307/65 kWh
- Nível de Ruído Centrifugação: 70 dB(A) - Classe A

Acabamento

- Branco

Dimensões

- 820-900 x 595 x 545 mm
(altura x largura x profundidade)



12NC 869991663700

EAN 8003437643590





09 Secadores

A Whirlpool introduz uma gama inteligente de secadores que tratam da roupa com respeito e cuidado, de acordo com as suas necessidades, proporcionando um desempenho delicado mas poderoso.

Secador Supreme Silence,

com uma ótima
poupança de
recursos.

Secador Supreme Silence

Excelentes resultados de secagem já não têm que interromper a tranquilidade da sua casa. O novo secador Supreme Silence permite sempre desempenhos silenciosos, minimizando o ruído e as vibrações graças ao seu motor inverter e à sua estrutura especialmente desenhada para absorver o ruído. Cada componente contribui para reduzir a proliferação do ruído, permitindo que o ruído, durante o ciclo de secagem, seja tão baixo como 62 dBA.

Para uma experiência de secagem que nunca interrompe os momentos importantes em sua casa.





Características Principais:



Tecnologia 6° SENTIDO

Definições automáticas para ciclos mais eficientes.



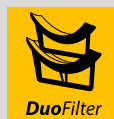
MotorInverter

Possibilita a fase de satelização, as peças de roupa agarram-se à lateral do tambor.



Tecnologia 3Dry

As suas roupas volumosas podem ser secas uniformemente graças à combinação da Tecnologia 6° SENTIDO e do fluxo de ar especial impulsionado pela Tecnologia 3Dry.



FiltroDuplo

Um sistema de filtração 2-em-1 desenhado para manter o condensador e os outros componentes da máquina o mais limpos possível.



AutoCleaning

Um filtro do condensador que se limpa automaticamente a cada ciclo, reduzindo o tempo necessário para a manutenção do secador.

Tecnologia 6° SENTIDO

Quando se trata de secar roupa, poupar energia importa.

O Secador Supreme Silence sabe exatamente como garantir resultados perfeitos de acordo com cada carga, graças à avançada Tecnologia 6° SENTIDO.

A Tecnologia 6° SENTIDO utiliza diferentes sensores para proporcionar uma precisão de secagem ainda maior e ajustar sempre o nível de secagem necessário em cada carga. Esta tecnologia recebe e combina a informação procedente de 3 sensores físicos para criar informação adicional e gerar sensores virtuais adicionais.

Simultaneamente, permite que o ciclo pare quando a carga está totalmente seca, evitando, assim, qualquer perda de tempo e energia.



O Silêncio importa...



MotorInverter

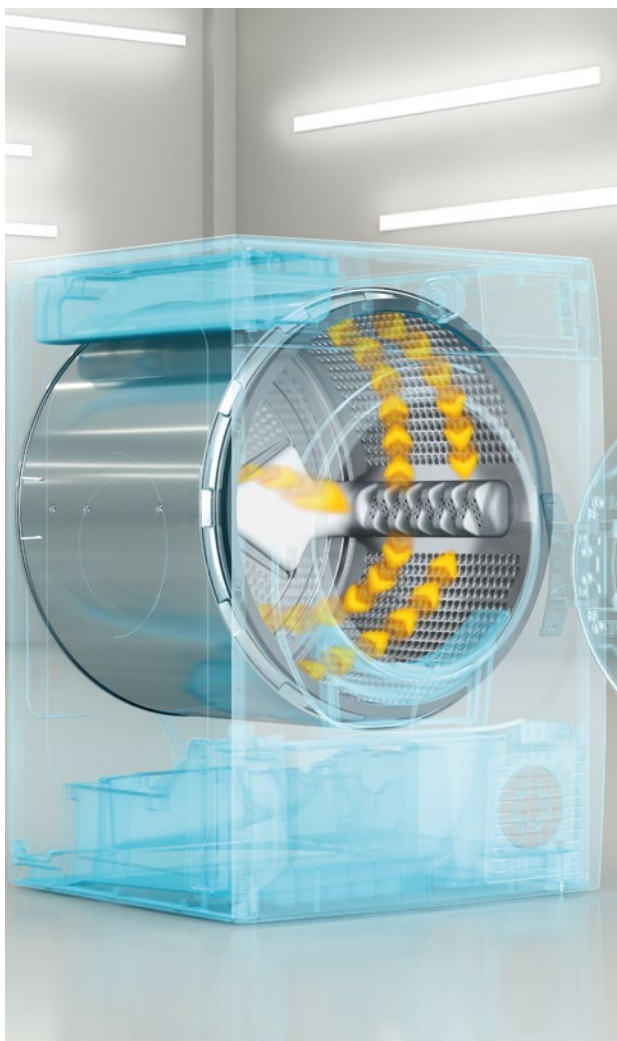
Grandes desempenhos acontecem em silêncio. O secador Supreme Silence inclui o inovador MotorInverter, capaz de minimizar ruído e vibrações ao otimizar a velocidade do motor durante o ciclo. Para um funcionamento mais silencioso que entrega sempre resultados de secagem extraordinários.



Painéis Laterais Zen, Pack de som Zen e estrutura Zen

O secador Whirlpool Supreme Silence reduz a proliferação de ruído em todas as direções e também minimiza as vibrações graças à robusta Estrutura Zen, aos especiais Painéis Laterais Zen e ao Pack de som Zen, com um design único dos painéis laterais com quadrados de diferentes dimensões que permitem absorver baixas e altas frequências.

Para que cada componente do secador contribua para desempenhos incrivelmente silenciosos.



Tecnologia 3Dry

A partir de hoje, as suas roupas volumosas (como a roupa de cama), podem ser secas uniformemente graças à combinação da **Tecnologia 6º SENTIDO** e do fluxo de ar especial impulsionado pela **Tecnologia 3Dry**.

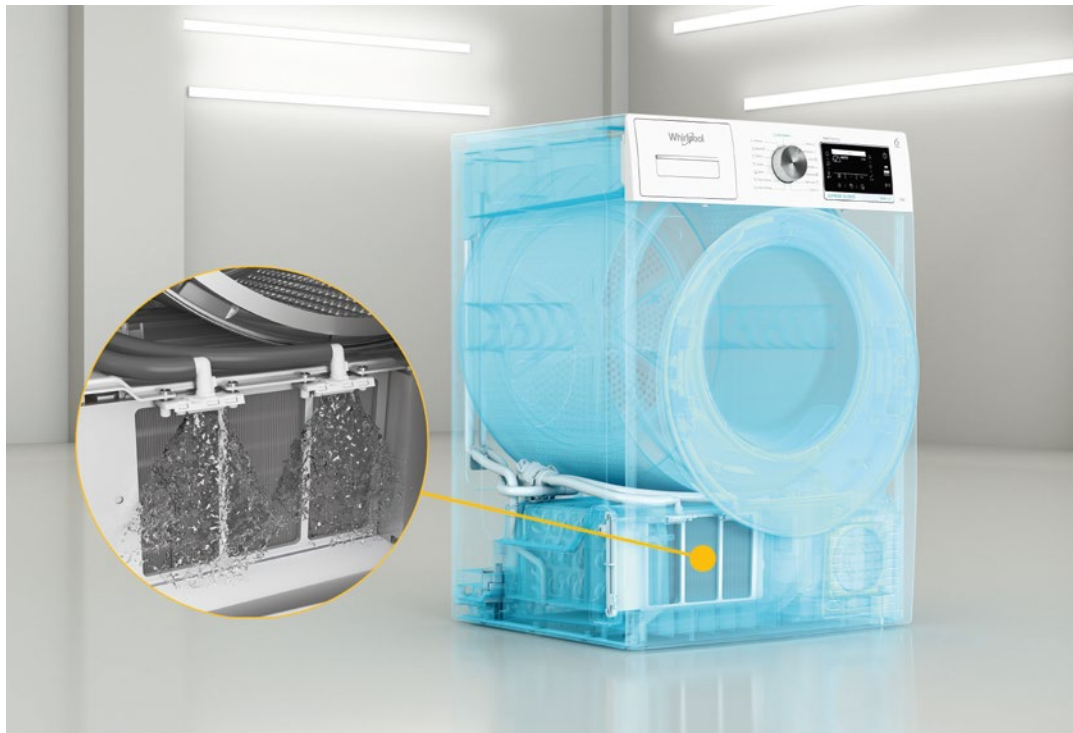
Os sensores **6º SENTIDO** trabalham com a **Tecnologia 3Dry**, permitindo que o ar quente entre através de pequenos orifícios da parte posterior do tambor, garantindo uma distribuição mais delicada do calor. Desta forma, proporcionam uma secagem uniforme e garantem a duração exata do ciclo.

Tecnologia Bomba de Calor

Reutilizar calor importa.

O Secador Supreme Silence Whirlpool consegue sempre garantir uma secagem uniforme e uma utilização menor de energia, graças à **Tecnologia Bomba de Calor**. Este sistema especial trabalha com um circuito fechado que permite reciclar o ar pré-aquecido quando necessário, sem precisar de energia adicional durante o ciclo.





Condensador **AutoCleaning**

Esqueça-se de limpar o filtro do condensador: poupar esforço importa.

O novo Secador Whirlpool Supreme Silence inclui o Condensador **AutoCleaning**, um filtro do condensador que se limpa automaticamente a cada ciclo, reduzindo o tempo necessário para a manutenção do secador e assegurando desempenhos otimizados ao longo do tempo. Para uma experiência nova, sem esforço e livre de stress.

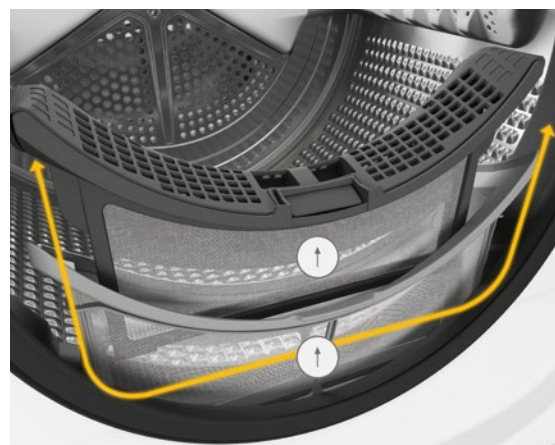


Filtro **Duplo**

Esqueça-se do inconveniente das manutenções.

Durante o ciclo de secagem, a maioria do algodão é filtrado pelo prático e eficaz **FiltroDuplo**. Um sistema de filtração 2-em-1 desenhado para manter o condensador e os outros componentes da máquina o mais limpos possível.

Este sistema contribui para uma elevada confiabilidade e melhores desempenhos ao longo do tempo.



FreshCare+

100% de
frescura até
em roupas
esquecidas no
secador¹

Tecnologia 6º SENTIDO

SECAGEM INTELIGENTE

Graças à tecnologia 6º SENTIDO, o secador reconhece a quantidade de roupa no tambor, definindo o tempo ideal e, dessa forma, proporciona uma otimização de recursos eficiente. Depois de selecionar o programa desejado, o secador utiliza sensores e algoritmos que oferecem um desempenho eficiente tanto em termos de energia como em termos de tempo.

¹O tratamento FreshCare+ inibe a proliferação das principais fontes de maus odores (dentro do secador) até 6 horas, após o fim do ciclo de secagem. Não é compatível com programas dedicados para peças de roupa delicadas ou com níveis de secagem elevados (edredões).



Características Principais:



Tecnologia 6th SENTIDO

Definições automáticas para ciclos mais eficientes.



MotorInverter

Que possibilita a fase de satelização, as peças de roupa agarram-se à lateral do tambor.



FreshCare+

Mantenha as suas roupas frescas até 6 horas após o fim do ciclo².

²: A ação delicada do tambor e do vapor cuida dos tecidos no interior da máquina de lavar roupa. O tratamento FreshCare+ inibe a proliferação das principais fontes de mau odor até 6 horas após o fim do ciclo. Não compatível com programas concebidos para tecidos delicados e edredões.

Condições perfeitas dentro do tambor



Condensador **AutoCleaning***

Esqueça a limpeza do filtro do condensador: poupar esforço importa.

O novo secador Whirlpool **FreshCare+** com *Condensador AutoCleaning* tem um filtro que se limpa sozinho em cada ciclo, reduzindo o tempo de manutenção necessário e garantindo a otimização do secador ao longo do tempo. Para uma nova experiência, sem esforço.



FreshCare+

A tecnologia FreshCare+ é a sinergia ideal entre um controlo de temperatura inteligente e ações delicadas do tambor. Os sensores mantêm a temperatura constante entre 35° e 42°, até 6 horas após o fim do ciclo, com a opção FreshCare+ ativa². Durante este tempo, o sistema cria as condições de ambiente perfeitas para manter os tecidos frescos e longe de maus odores, reduzindo a fixação de vincos e permitindo que retire a roupa da máquina quando mais lhe for conveniente². Poderá interromper o processo a qualquer momento, interagindo com o painel de controlo ou simplesmente abrindo a porta.

Tratamento FreshCare+

Os sensores monitorizam a temperatura dentro do tambor. Quando a temperatura baixa para 35°C, os elementos quentes são ligados em conjunto com a rotação do tambor. Quando a temperatura alcança os 42°C, os sensores desligam os elementos quentes.

²O tratamento FreshCare+ inibe a proliferação das principais fontes de maus odores (dentro do secador) até 6 horas após o fim do ciclo. Não é compatível com programas indicados para roupas delicadas e com elevados níveis de secagem.

*Apenas disponível no modelo FFT M11 8X3BY SPT





Certificado Woolmark Blue³

A preservação da beleza da lã

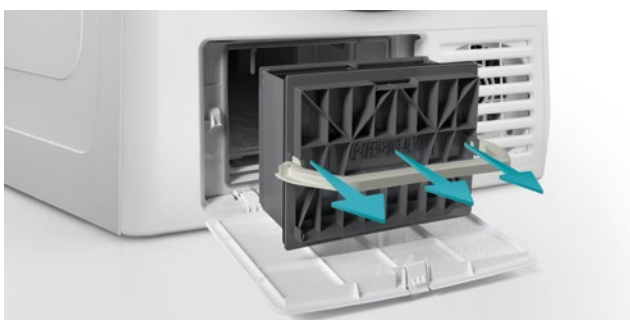
O secador **FreshCare+** está equipado com o ciclo de lã, um delicado ciclo de secagem que respeita a beleza das delicadas camisolas de lã etiquetadas com "lavar à mão", mantendo-as suaves e como novas. Graças ao **MotorInverter**, que possibilita a fase de satelização, as peças de roupa agarram-se à lateral do tambor. Para que as fibras sejam protegidas e para minimizar a formação de borbotos. O ciclo é aprovado pela Woolmark Company: o secador **FreshCare+ A++** ganhou a prestigiada certificação **Woolmark Blue** depois de realizar um teste na percentagem de formação de borbotos.

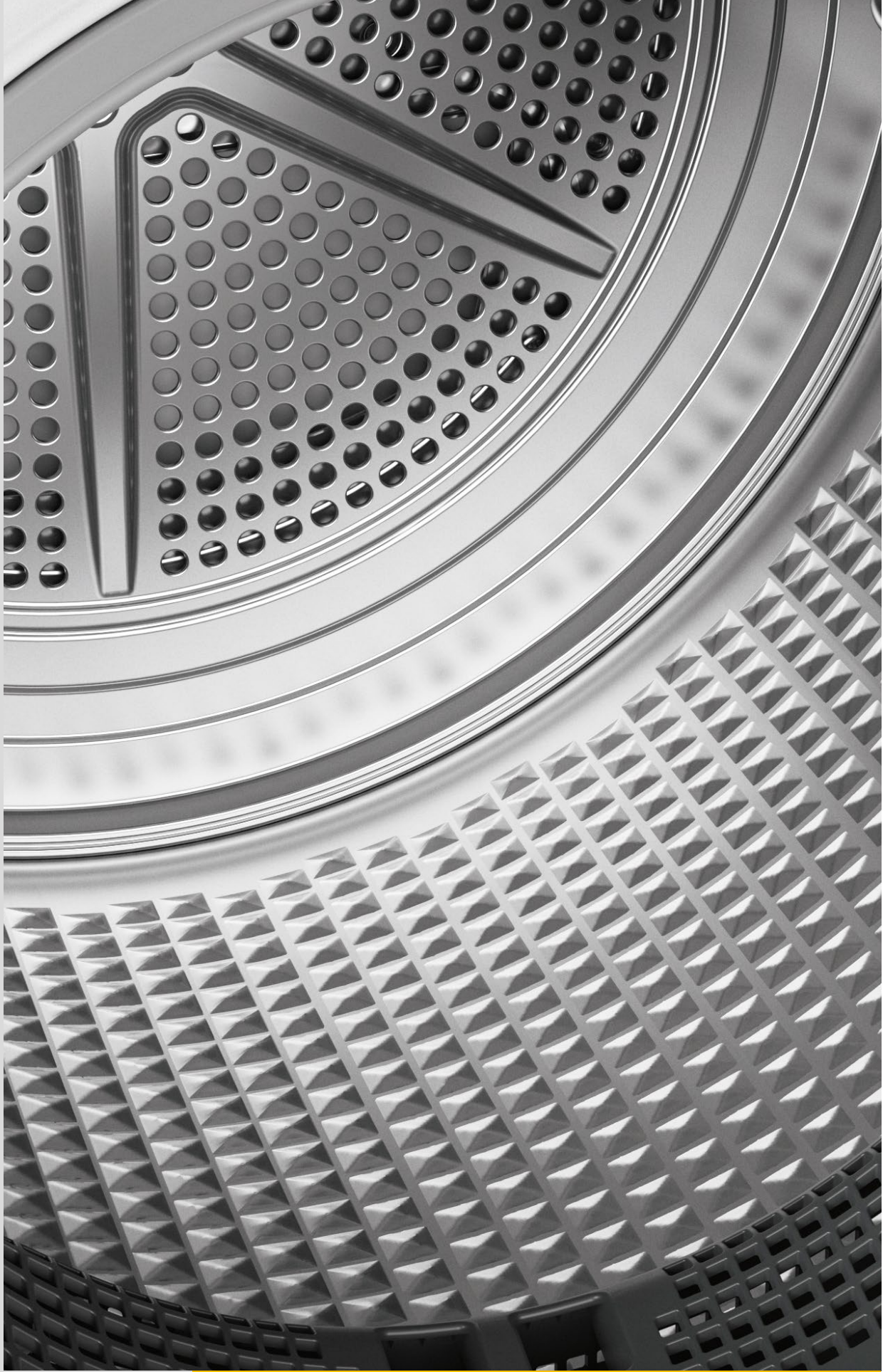


Condensador **EasyClean**

Trabalha mais tempo no seu melhor

No secador **FreshCare+** o processo de limpeza do condensador é mais fácil e rápido. Um pequeno filtro capaz de coletar o algodão na área do condensador torna o processo de limpeza bastante fácil. Puxe a aba ergonómica para extrair o condensador e limpe-o sem perder tempo.





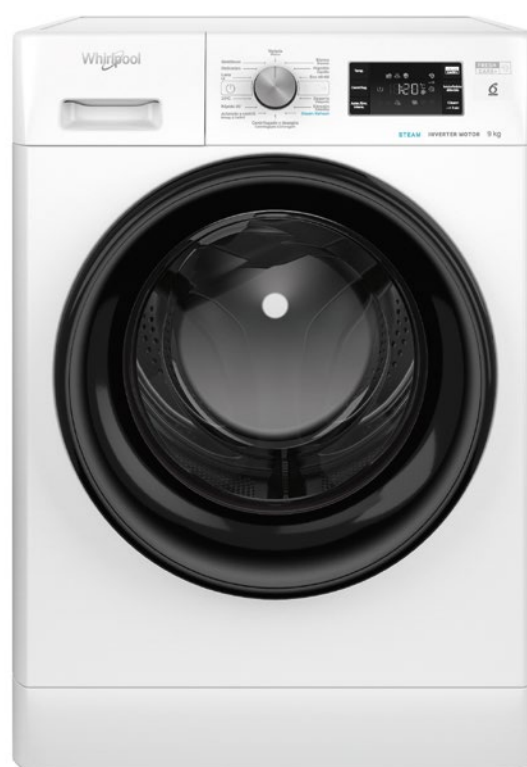
Desenhado para uma combinação de conforto e estética

A nova estética foi estudada para proporcionar um notável toque de design à sua casa. O design dos secadores é coordenado com as máquinas de lavar roupa **FreshCare+**. A combinação dos dois produtos permite um perfeito alinhamento estético, uma solução ideal que garante o cuidado que a sua roupa merece, para que possa aproveitar o tempo sem ter de se preocupar com a roupa.

Painel de Controlo

Ótimo design

O painel de controlo foi completamente redesenhado para combinar com a última tecnologia de ponta e usabilidade. Desenhado com a última tecnologia, permite uma utilização particularmente intuitiva. O botão possibilita selecionar o programa desejado num relance. Uma porta mais larga com puxadores integrados completam o look moderno dos secadores **FreshCare+**.



Whirlpool



ECO-ALGO
Eco-alg

REFRESCAR

RÁPIDO 30'

CAMISAS

VAQUEROS
Ganga

DEPORTE
Desporto

MÁS CICLOS
Mais Ciclos

FÁCIL PLANCHADO
Engomar Fácil



EDREDÓN
Edredão

- VARIADA
Mista
- SINTÉTICOS
- LANA
Lãs
- DELICADOS
- COLOR
Cores
- ROPA DE CAMA
Roupa de Cama
- EDREDÓN
Edredões

Auto Cleaning

6th
sense



9 kg



W6 D94WR SPT

Supreme Silence



- **Motor Sense Inverter**
- **Tecnologia de Bomba de Calor**
- Capacidade de Secagem: **9kg**
- **Classe de eficiência energética: A+++**
- Tambor de 120 litros
- Display LCD
- **Tecnologia 6º SENTIDO**
- **3Dry Technology**
- **FreshCare+**
- **AutoCleaning**
- **Programas especiais:** Camisas, Ganga, Minicarga, Seda, Casacos de Penas, Peças Grandes, Desporto, Engomar Fácil, Cores, Eco Algodão, Rápido 30' e Refrescar
- **Opções:** Secagem Temporizada, Nível de Secagem, Secagem Extra, Rápido, Seco para Engomar, Seco para Pendurar, Seco para Guardar, Suave e FreshCare+
- **Outras funcionalidades:** Indicador de Fim de Ciclo, Paragem do ciclo (Início/Pausa), Bloqueio de comandos, Início diferido e Indicador do progresso
- Consumo de Energia (por ano): 194 kWh
- Nível de Ruído: 62 dB(A)
- **10 anos de garantia no motor**

Acabamento

- Branco

Dimensões

- 849 x 595 x 656 mm
(altura x largura x profundidade)

12NC 869991633510

EAN 8003437623813

A garantia de fabricante de 10 anos no motor obriga ao registo em <http://garanplus.eu/promo10>, num prazo máximo de 60 dias após a data de compra, para ficar ativa.



FFT M11 8X3BY SPT

FreshCare+



- **Motor Sense Inverter**
- **Tecnologia de Bomba de Calor**
- Capacidade de Secagem: **8kg**
- **Classe de eficiência energética: A+++**
- Tambor de 120 litros
- Display Big Digit
- **Tecnologia 6º SENTIDO**
- **FreshCare+**
- Ciclo **Woolmark Blue**
- **Auto Cleaning**
- **Programas especiais:** Camisas, Ganga, Minicarga, Seda, Casacos de Penas, Peças Grandes, Desporto, Engomar Fácil, Cores, Eco Algodão, Rápido 30' e Refrescar
- **Opções:** Secagem Temporizada, Nível de Secagem, Secagem Extra, Rápido, Seco para Engomar, Seco para Pendurar, Seco para Guardar, Suave e FreshCare+
- **Outras funcionalidades:** Indicador de Fim de Ciclo, Paragem do ciclo (Início/Pausa), Bloqueio de comandos, Início diferido e Indicador do progresso
- Consumo de Energia (por ano): 176 kWh
- Nível de Ruído: 64 dB(A)
- **10 anos de garantia no motor**

Acabamento

- Branco

Dimensões

- 849 x 595 x 656 mm
(altura x largura x profundidade)

12NC 869991633930

EAN 8003437624124



FFT M22 8X3B SPT

FreshCare+



- **Motor Sense Inverter**
- **Tecnologia de Bomba de Calor**
- Capacidade de Secagem: **8kg**
- **Classe de eficiência energética: A+++**
- Tambor de 120 litros
- Display Big Digit
- **Tecnologia 6º SENTIDO**
- **FreshCare+**
- Ciclo **Woolmark Blue**
- **Easy Cleaning**
- **Programas especiais:** Camisas, Ganga, Roupa de Cama, Edredões, Seda, Desporto, Engomar Fácil, Cores, Eco Algodão, Rápido 30' e Refrescar
- **Opções:** Secagem Temporizada, Nível de Secagem, Secagem Extra, Rápido, Seco para Engomar, Seco para Pendurar, Seco para Guardar, Antinós, Delicados, Silêncio e FreshCare+
- **Outras funcionalidades:** Indicador de Fim de Ciclo, Paragem do ciclo (Início/Pausa), Bloqueio de comandos, Início diferido e Indicador do progresso
- Consumo de Energia (por ano): 175 kWh
- Nível de Ruído: 64 dB(A)
- **10 anos de garantia no motor**

Acabamento

- Branco

Dimensões

- 849 x 595 x 649 mm
(altura x largura x profundidade)

12NC 869991635880

EAN 8003437625251

A garantia de fabricante de 10 anos no motor obriga ao registo em <http://garanplus.eu/promo10>, num prazo máximo de 60 dias após a data de compra, para ficar ativa.



FFTN M11 82 SPT

FreshCare+



- **Motor Inverter**
- **Tecnologia Bomba de Calor**
- Capacidade de secagem: **8kg**
- **Classe de eficiência energética: A++**
- Tambor de 120 litros
- Display Big Digit
- **Tecnologia 6º SENTIDO**
- **FreshCare+**
- **Easy Cleaning**
- **Programas:** Sintéticos, Delicados, Lãs, Seda, Cores, Rápido 30', Refrescar, Mista, Roupa de Cama, Camisas, Desporto, Edredões, Ganga, Engomar Fácil
- **Opções:** Nível de Secagem, Seco para Engomar, Seco para Pendurar, Seco para Guardar, Secagem Extra, Secagem Temporizada, Início Diferido, Teclas Bloqueadas, Rápido, Sinal de Fim de Ciclo e Silêncio
- Consumo de Energia (por ano): 234 kWh
- Nível de Ruído: 64 dB(A)
- **10 anos de garantia no motor**

Disponível a partir de Julho 2022.

Acabamento

- Branco

Dimensões

- 849 x 595 x 649 mm
(altura x largura x profundidade)

12NC 869991657140

EAN 8003437639289



10 Informação técnica

Modelo	W11 OM1 4MS2 P	W9 OS2 4S1 P	W6 OM4 4PBS1 P	W6 OS4 4S1 H BL
Código 12NC	859991549460	859991551170	859991545400	859991570730
Código EAN	8003437834806	8003437834905	8003437834677	8003437835155
Tipo de instalação	Encastre	Encastre	Encastre	Encastre
Tipo de forno	Multifunções 8	Multifunções 8	Multifunções 8	Multifunções 8
Linha / Design	W Collection	W Collection	W Collection	W Collection
Acabamento / Cor	Vidro Preto	Inox	Inox	Negro
ETIQUETA ENERGÉTICA				
Fonte de calor	Elétrico	Elétrico	Elétrico	Elétrico
Classe de eficiência energética ¹	A+	A+	A+	A+
EEl (%) Índice de Eficiência Energética ²	0.814	0.814	0.814	0.814
Consumo energético convencional (kWh/ciclo) ³	0.91	0.91	0.91	0.91
Consumo energético convecção ar forçado (kWh/ciclo) ³	0.70	0.70	0.70	0.70
Volume da cavidade (L)	73	73	73	73
CARACTERÍSTICAS				
Sistema de autolimpeza	Pirolítico	Pirolítico	Pirolítico	Hidrolítico - Smart Clean
Tipo de controlos	Eletrónico	Eletrónico	Eletrónico	Eletrónico
Display	My Smart Display - TFT 4.5"	Smart Display - TFT 3.5"	Assisted Display - LCD Touch Control	Assisted Display - LCD Touch Control
Tipo de botões	-	-	-	-
Temporizador	Sim	Sim	Sim	Sim
Controlo do tempo	Eletrónico	Eletrónico	Eletrónico	Eletrónico
Iluminação	Halogénea (2x40W)	Halogénea (1x40W)	Halogénea (1x40W)	Halogénea (1x40W)
Guias telescópicas	Sim	Sim	Sim	Sim
Número de vidros na porta	4	4	4	3
Sistema de arrefecimento	Tangencial	Tangencial	Tangencial	Tangencial
Soft closing (fecho suave)	Sim	Sim	Sim	Sim
Sonda	Sonda Multisense (4 pontos)	-	Meat Probe (1 ponto)	-
Número de tabuleiros	2	2	2	2
Número de tabuleiros rasos	1	1	1	1
Número de tabuleiros fundos	1	1	1	1
Número de grelhas	2	2	2	2
Bloqueio de comandos	Sim	Sim	Sim	Sim
Controlo temperatura	Eletrónico	Eletrónico	Eletrónico	Eletrónico
Favoritos	Sim	Sim	Sim	Sim
Tecnologia 6° SENTIDO	Sim	Sim	Sim	Sim
6th Sense Live (Conectividade)	Sim	Sim	-	-
Bake Sense	-	-	Sim	-
Steam Sense (Vapor)	-	Sim	-	Sim
Steam+ (Vapor)	-	-	-	-
Ready2Cook	Sim	Sim	Sim	Sim
FUNÇÕES				
Programas automáticos	45	40	20	29
Receitas automáticas	Sim	Sim	Sim	Sim
Ciclos Assistidos	Sim	Sim	Sim	Sim
Pré-aquecimento rápido	Sim	Sim	Sim	Sim
Convencional	Sim	Sim	Sim	Sim
Grill	Sim	Sim	Sim	Sim
Turbo grill (grill + ar forçado)	Sim	Sim	Sim	Sim
Ar forçado	Sim	Sim	Sim	Sim
Ar forçado Eco	Sim	Sim	Sim	Sim
Convecção	Sim	Sim	Sim	Sim
Descongela	Sim	Sim	Sim	Sim
Cozedura de Congelados	Sim	Sim	Sim	Sim
Manter quente	Sim	Sim	Sim	Sim
Fermentar	Sim	Sim	Sim	Sim
Conveniência	Sim	Sim	-	-
Cozedura Maxi	Sim	Sim	Sim	Sim
Aquecimento Inferior	-	-	-	-
Carne	Sim	Sim	Sim	Sim
Gratinados	Sim	Sim	Sim	Sim
Pizza	Sim	Sim	Sim	Sim
Bolos Doces	Sim	Sim	Sim	Sim
Pão	Sim	Sim	Sim	Sim
Cook3	-	-	-	-
Cook4	Sim	Sim	Sim	Sim
DADOS TÉCNICOS				
Peso bruto / líquido (kg)	42.5 / 40.5	42.5 / 40.5	42.5 / 40.5	42.5 / 40.5
Potência do grill (W)	2450	2450	2450	2450
Potência máxima (W)	3650	3650	3650	3650
Voltagem (V)	220-240	220-240	220-240	220-240
Amperagem (A) / Frequência (Hz)	16 / 50-60	16 / 50-60	16 / 50-60	16 / 50-60
Cabo de alimentação (cm)	90	90	90	90
Altura x Largura x Profundidade (mm)	595 x 595 x 564	595 x 595 x 564	595 x 595 x 564	595 x 595 x 564

¹ De A+++ (baixo consumo) a D (consumo elevado).

² Índice Eficiência Energética calculado de acordo com o volume e consumo de energia por cada forno.

³ Baseado em resultados de testes padrão que simulam as propriedades térmicas dos alimentos. O consumo dependerá de como o equipamento é utilizado.

A Whirlpool reserva-se o direito de alterar qualquer característica técnicas sem qualquer pré-aviso.

FORNOS - CARACTERÍSTICAS TÉCNICAS

OAKZ9 7961 SP IX	AKZ9 6220 WH	OMSK58RU15B	OMSK58RU15X	OMR58HU1X	MSA K5V IX WH
859991535560	859991535870	859991660210	859991660250	859991659990	859991586260
8003437834226	8003437834325	8003437939501	8003437939549	8003437939280	8003437603747
Encastre	Encastre	Encastre	Encastre	Encastre	Encastre
Multifunções 16	Multifunções 16	Multifunções 8	Multifunções 8	Multifunções 8	Multifunções 8
Absolute	Absolute	New Actual	New Actual	New Actual	Absolute
Inox	Branco	Negro	Inox	Inox	Inox
Elétrico	Elétrico	Elétrico	Elétrico	Elétrico	Elétrico
A+	A+	A+	A+	A+	A
0.802	0.814	0.812	0.812	0.813	0.938
0.90	0.91	0.89	0.89	0.89	0.91
0.69	0.70	0.69	0.69	0.69	1.05
73	73	71	71	71	100
Pirólítico	Hidrolítico - Smart Clean	Dual Limpeza - Pirólítico & Hidrolítico	Dual Limpeza - Pirólítico & Hidrolítico	Hidrolítico	Esmalte Limpeza Fácil
Eletrónico e Mecânico	Eletrónico e Mecânico	Eletrónico e Mecânico	Eletrónico e Mecânico	Eletrónico e Mecânico	Eletrónico e Mecânico
LED - Touch Control	LED - Touch Control	LED	LED	LED	LED
Botão Rotativo	Botão Rotativo	Push-Push	Push-Push	Push-Push	Push-Push
Sim	Sim	Sim	Sim	Sim	Sim
Eletrónico	Eletrónico	Eletrónico	Eletrónico	Eletrónico	Analógico
Halógena (1x40W)	Halógena (1x40W)	Halógena (1x25W)	Halógena (1x25W)	Halógena (1x25W)	Incandescente (1x25W)
Sim	Sim	Sim	Sim	Sim	-
3	3	3	3	2	2
Radial	Radial	Radial	Radial	Radial	Tangencial
Sim	Sim	Sim	Sim	-	-
-	-	-	-	-	-
2	2	2	2	2	1
1	1	1	1	1	1
1	1	1	1	1	-
1	1	1	1	1	2
Sim	Sim	-	-	-	-
Eletrónico	Eletrónico	Eletrónico	Eletrónico	Eletrónico	Eletrónico
-	-	-	-	-	-
Sim	Sim	-	-	-	-
-	-	-	-	-	-
-	-	-	-	-	-
-	-	Sim	Sim	-	-
Sim	Sim	-	-	-	-
-	-	3	3	3	-
-	-	-	-	-	-
Sim	Sim	-	-	-	-
Sim	Sim	-	-	-	-
Sim	Sim	Sim	Sim	Sim	Sim
Sim	Sim	Sim	Sim	Sim	Sim
Sim	Sim	Sim	Sim	Sim	Sim
Sim	Sim	Sim	Sim	Sim	Sim
Sim	Sim	Sim	Sim	Sim	Sim
Sim	Sim	-	-	-	Sim
-	-	-	-	-	-
-	-	-	-	-	-
Sim	Sim	-	-	-	-
Sim	Sim	Sim	Sim	Sim	-
-	-	-	-	-	-
Sim	Sim	Sim	Sim	Sim	-
-	-	-	-	Sim	Sim
Sim	Sim	-	-	-	-
Sim	-	-	-	-	-
Sim	Sim	-	-	Sim	-
Sim	Sim	Sim	Sim	Sim	-
Sim	Sim	-	-	Sim	-
Sim	Sim	Sim	Sim	Sim	-
Sim	Sim	Sim	Sim	Sim	-
-	-	-	-	-	-
37 / 35	35 / 33	28.4 / 27.1	28.4 / 27.1	28.9 / 27.6	60 / 55.8
2450	2450	2200	2200	1800	2850
3650	3650	3300	3300	2900	2900
220-240	220-240	220-240	220-240	220-240	220-240
16 / 50-60	16 / 50-60	16 / 50-60	16 / 50-60	13 / 50-60	12.6 / 50-60
90	90	100	100	100	100
595 x 595 x 564	595 x 595 x 564	595 x 595 x 551	595 x 595 x 551	595 x 595 x 551	594 x 895 x 563

Modelo	W11 MW161	W9 MD260 IXL	W6 MW461	W6 MD440 NB
Código 12NC	859991539440	859991544610	859991539160	859991639780
Código EAN	8003437395901	8003437396151	8003437395833	8003437396724
Tipo de instalação	Encastre	Encastre	Encastre	Encastre
Tipo de Micro-ondas	Micro-ondas Combi	Micro-ondas Combi	Micro-ondas Combi	Micro-ondas Combi
Linha/Design	W Collection	W Collection	W Collection	W Collection
Acabamento / Cor	Vidro Preto	Inox com iXelium	Inox	Negro
CARACTERÍSTICAS				
Volume útil (L)	40	31	40	31
Níveis de potência	7	7	7	7
Tipo de controles	Eletrônico	Eletrônico	Eletrônico	Eletrônico
Display	My Smart Display - TFT 4.5"	Smart Display - TFT 3.5"	Assisted Display - LCD Touch Control	Assisted Display - LCD Touch Control
Tipo de botões	-	-	-	-
Limpeza Automática	Steam Clean	Steam Clean	Steam Clean	Smart Clean
Sistema de distribuição de ondas	3D	3D	3D	3D
Temporizador	Sim	Sim	Sim	Sim
Relógio Digital	Sim	Sim	Sim	Sim
Sinal fim de cozedura	Sim	Sim	Sim	Sim
Interior da cavidade	Inox	Inox	Inox	Inox
Grill de Quartz	-	Sim	-	Sim
Abertura porta	Vertical	Vertical	Vertical	Vertical
Soft Closing	Sim	-	Sim	-
Bloqueio de comandos	Sim	Sim	Sim	Sim
Tecnologia 6° SENTIDO	Sim	Sim	Sim	Sim
6th Sense Live (Conectividade)	Sim	Sim	-	-
FUNÇÕES				
Micro-ondas	Sim	Sim	Sim	Sim
DUAL CRISP	-	-	-	-
CRISP	Sim	Sim	Sim	Sim
Precision Bake	-	-	-	-
Dual Steam	-	-	-	-
XXL Grill	-	-	-	-
Ar Forçado	Sim	Sim	Sim	-
Ar Forçado Combi (Micro-ondas+Ar Forçado)	Sim	Sim	Sim	-
Grill	Sim	Sim	Sim	Sim
Grill Combi (Micro-ondas+Grill)	Sim	Sim	Sim	Sim
Turbo Grill	Sim	Sim	Sim	-
Turbo Grill Combi	Sim	Sim	Sim	-
Pré-aquecimento rápido	Sim	Sim	Sim	-
FUNÇÕES ESPECIAIS				
Manter Quente	Sim	Sim	Sim	-
Levedura	Sim	Sim	Sim	-
Ferver (para arroz e massa)	Sim	Sim	-	6th Sense Arroz e Massa
Vapor	6th Sense Steam	6th Sense Steam	6th Sense Steam	6th Sense Steam
Ioqrte	-	-	-	-
Amolecer e Derreter	-	-	-	-
Descongelação	6th Sense Defrost	6th Sense Defrost	-	-
CRISP Fry	6th Sense Crisp Fry	6th Sense Crisp Fry	6th Sense Crisp Fry	6th Sense Crisp
Steam&Boil	Sim	Sim	Sim	-
Cozinhar	6th Sense Menu	6th Sense Menu	6th Sense Cook	6th Sense Cook
Reaquecer	6th Sense Reheat	6th Sense Reheat	6th Sense Reheat	6th Sense Reheat
Reheat&Defrost	-	-	-	-
Jet Defrost	Sim	Sim	Sim	Sim
Jet Start	Sim	Sim	Sim	Sim
Bread Defrost	Sim	Sim	Sim	Sim
Chef Menu (receitas automáticas)	6th Sense Menu	6th Sense Menu	6th Sense Cook	-
Programas automáticos	Sim, 163	Sim, 39	Sim, 96	Sim, 29
Paragem do prato rotativo	-	-	-	-
Memória	Sim	Sim	Sim	Sim
ACESSÓRIOS				
Grelha Grill	Sim	Sim	Sim	-
Grelha Ar Forçado	-	-	-	-
Prato CRISP com pega	Sim	Sim	Sim	Sim
Recipiente para cozer a vapor	Sim	Sim	Sim	Sim
Tampa Protetora	-	Sim	-	-
Tabuleiro de assar retangular	Sim	Sim	Sim	-
DADOS TÉCNICOS				
Peso bruto / líquido (kg)	33.4 / 29.7	29 / 27	33.4 / 29.7	29 / 27
Diâmetro do prato rotativo (mm)	400	325	400	325
Potência Micro-ondas (W)	900	1000	900	1000
Potência Grill (W)	1600	800	1600	800
Potência Convecção (W)	1200	1400	1200	-
Potência máxima (W)	2800	2300	2800	2300
Voltagem (V)	230	230	230	230
Amperagem (A) / Frequência (Hz)	16 / 50	10 / 50	16 / 50	10 / 50
Cabo de alimentação (cm)	135	135	135	135
Altura x Largura x Profundidade (mm)	455 x 595 x 554	385 x 595 x 514	455 x 595 x 554	385 x 595 x 468

A Whirlpool reserva-se o direito de alterar qualquer característica técnica sem qualquer pré-aviso.

Modelo	MWP 3391 SX	MWSC 9133 SX	MCP 347 SL	MWF 421 BL
Código 12NC	859991538330	859991663180	858734799890	858742199490
Código EAN	8003437861314	8003437643019	8003437860751	8003437860577
Tipo de instalação	Livre instalação	Livre instalação	Livre instalação	Livre instalação
Tipo de Micro-ondas	Micro-ondas Combi	Micro-ondas Combi	MW-Combi	Micro-ondas + Grill
Linha/Design	Supreme Chef	Supreme Chef	Chef Plus	Extra Space
Acabamento / Cor	Inox	Inox	Silver	Preto
CARACTERÍSTICAS				
Volume útil (L)	33	33	25	25
Níveis de potência	7	7	6	7
Tipo de controles	Eletrônicos	Eletrônico	Eletrônicos	Eletrônicos
Display	LED - Touch Sensor	LED -Touch Sensor	LED	LED -Touch Sensor
Tipo de botões	-	-	Botões	-
Limpeza Automática	Sim	Auto Clean	Sim	Sim
Sistema de distribuição de ondas	3D	3D	3D	2D
Temporizador	Sim	Sim	Sim	Sim
Relógio Digital	Sim	Sim	Sim	Sim
Sinal fim de cozedura	Sim	Sim	Sim	Sim
Interior da cavidade	Aço inoxidável	Inox	Pintado	Pintado
Grill de Quartzo	Sim	Sim	Sim	Sim
Abertura porta	Vertical	Lateral (Direita)	Lateral	Lateral (Direita)
Soft Closing	-	-	-	-
Bloqueio de comandos	Sim	Sim	Sim	Sim
Tecnologia 6° SENTIDO	Sim	Sim	-	-
6th Sense Live (Conectividade)	-	-	-	-
FUNÇÕES				
Micro-ondas	Sim	Sim	Sim	Sim
DUAL CRISP	Sim	Sim	Sim	-
CRISP	Sim	Sim	Sim	-
Precision Bake	Sim	-	-	-
Dual Steam	Sim	Sim	-	-
XXL Grill	Sim	-	-	-
Ar Forçado	Sim	Sim	Sim	-
Ar Forçado Combi (Micro-ondas+Ar Forçado)	Sim	Sim	Sim	-
Grill	Sim	Sim	Sim	Sim
Grill Combi (Micro-ondas+Grill)	Sim	Sim	Sim	Sim
Turbo Grill	-	-	-	-
Turbo Grill Combi	-	-	-	-
Pré-aquecimento rápido	-	-	-	-
FUNÇÕES ESPECIAIS				
Manter Quente	Sim	Special Menu	-	-
Levedura	Sim	Special Menu	-	-
Ferver (para arroz e massa)	Sim	-	Sim	-
Vapor	Sim	-	Sim	-
Iogurte	Sim	-	-	-
Amolecer e Derreter	Sim	Special Menu	-	-
Descongelação	Sim	-	Sim	Sim
CRISP Fry	Sim	-	Sim	-
Steam&Boil	Sim	-	Sim	-
Cozinhar	Sim	-	Sim	-
Reaquecer	Sim	Jet Reheat	Sim	Sim
Reheat&Defrost	Sim	-	Sim	-
Jet Defrost	Sim	Sim	Sim	-
Jet Start	Sim	Sim	Sim	Sim
Bread Defrost	Sim	-	Sim	-
Chef Menu (receitas automáticas)	Sim	Sim	Sim	Auto Cook
Programas automáticos	Sim	Sim	Sim	Sim
Paraquem do prato rotativo	Sim	Sim	Sim	-
Memória	-	-	-	-
ACESSÓRIOS				
Grelha Grill	Sim	Sim	Sim	Sim
Grelha Ar Forçado	Sim	-	Sim	-
Prato CRISP com pega	Sim	Sim	Sim	-
Recipiente para cozer a vapor	Sim	Sim	-	-
Tampa Protetora	-	-	-	-
Tabuleiro de assar retangular	-	-	-	-
DADOS TÉCNICOS				
Peso bruto / líquido (kg)	30.55 / 27.45	30.6 / 27.5	19.5 / 17.3	17.5 / 15.5
Diâmetro do prato rotativo (mm)	360	360	280	-
Potência Micro-ondas (W)	1000	1000	800	800
Potência Grill (W)	1200	1200	900	1000
Potência Convecção (W)	1700	-	-	-
Potência máxima (W)	1000	2000	800	800
Voltagem (V)	220-230	220-230	230	230
Amperagem (A) / Frequência (Hz)	10 / 50	10 / 50	8/50	10 / 50
Cabo de alimentação (cm)	100	100	90	90
Altura x Largura x Profundidade (mm)	373 x 490 x 540	373 x 490 x 540	310 x 520 x 485	320 x 490 x 426

A Whirlpool reserva-se o direito de alterar qualquer característica técnica sem qualquer pré-aviso.

MICRO-ONDAS - CARACTERÍSTICAS TÉCNICAS

MWF 421 BL	MWP 303 SB	MWP 254 W	MWP 254 SB	MWP 253 SB	MWP 203 SB
859991666900	859991537160	859991557110	859991557130	859991557060	859991567090
8003437860577	8003437861222	8003437861550	8003437861567	8003437861543	8003437861826
Livre instalação	Livre instalação	Livre instalação	Livre instalação	Livre instalação	Livre instalação
Micro-ondas + Grill	Micro-ondas + Grill	Micro-ondas + Grill	Micro-ondas + Grill	Micro-ondas + Grill	Micro-ondas + Grill
Extra Space	Cook 30	Cook 25	Cook 25	Cook 25	Cook 20
Preto	Silver	Blanco	Preto	Silver Black	Preto/Silver
25	30	25	25	25	20
7	7	7	7	7	5
Eletrónico	Eletrónicos	Eletrónicos	Eletrónicos	Eletrónicos	Eletrónicos
LED - Touch Sensor	LCD - Touch	LCD - Touch	LCD - Touch	LED - Touch Sensor	LED - Touch Sensor
-	-	-	-	-	-
-	-	Sim	Sim	-	-
2D	2D	2D	2D	2D	2D
Sim	-	Sim	Sim	Sim	Sim
Sim	Sim	Sim	Sim	Sim	Sim
Sim	Sim	Sim	Sim	Sim	Sim
Pintado	Pintado	Pintado	Pintado	Pintado	Pintado
-	-	Sim	Sim	Sim	Sim
Lateral (Direita)	Lateral (Direita)	Lateral	Lateral	Lateral	Lateral (Direita)
-	-	-	-	-	-
Sim	Sim	Sim	Sim	Sim	-
-	-	Não	Não	-	-
-	-	Não	Não	-	-
-	-	-	-	-	-
-	-	-	-	-	-
-	-	Não	Não	-	-
-	-	Não	Não	-	-
-	-	Não	Não	-	-
Sim	Sim	Sim	Sim	Sim	Sim
Sim	Sim	Sim	Sim	Sim	Sim
-	-	-	-	-	-
-	-	-	-	-	-
-	-	Sim	Sim	-	-
-	-	-	-	-	-
-	Sim	Sim	Sim	Sim	Sim
-	Sim	Sim	Sim	-	-
-	-	Sim	Sim	-	-
-	-	Sim	Sim	-	-
-	Sim	Sim	Sim	Sim	Sim
-	-	Sim	Sim	-	-
-	-	-	-	-	-
-	-	-	-	-	-
Sim	Sim	Sim	Sim	Sim	Sim
-	-	Não	Não	-	-
Sim	Sim	Sim	Sim	Sim	Sim
-	-	Não	Não	-	-
Auto Cook	Auto Cook	Auto Cook	Auto Cook	Auto Cook	Auto Cook
Sim	Sim	Sim	Sim	Sim	Sim
-	Sim	-	-	-	Sim
-	-	-	-	-	-
Sim	Sim	Sim	Sim	Sim	Sim
-	-	Não	Não	-	-
-	-	Não	Não	-	-
-	-	Sim	Sim	-	-
-	-	-	-	-	-
-	-	Não	Não	-	-
17.5 / 15.5	18.4 / 16.4	16 / 14.5	16 / 14.5	16 / 14.5	13.1/12
-	315	270	270	270	245
800	900	900	900	900	700
1000	1050	1000	1000	1000	1000
-	-	-	-	-	-
800	900	900	900	900	700
230	230	230-240	230-240	230 - 240	230-240
10 / 50	6 / 50	12 / 50	12 / 50	12/50	6/50
90	100	100	100	100	100
320 x 490 x 426	300 x 539 x 398	281 x 483 x 419	281 x 483 x 419	281 x 483 x 419	262 x 452 x 363

Modelo	SMP 9010 C/NE/IXL	WF S1577 CPNE	WF S9365 BF/IXL
Código 12NC	869991041260	869991662070	869991579620
Código EAN	8003437207532	8003437642418	8003437601026
Tipo de instalação	Encastre	Encastre	Encastre
Tipo de placa	Indução	Indução	Indução
Linha / Design	W Collection	i100 - Clean Protect	i100
Acabamento / Cor	Recortado/iXelium/Vidro Preto	Recortado/Clean Protect/Vidro Preto	Biselado Frontal/iXelium/Vidro Preto
Tipologia	90 cm	77 cm	65 cm
CARACTERÍSTICAS			
Número de zonas de indução	10	4	4
Número de zonas radiantes	-	-	-
Função Booster	10 zonas	4 zonas	4 zonas
Zona Flexível	FlexiFull	FlexiSide	FlexiSide
Níveis de potência	18	18	18
Display	Alyzee White	Pulsar Slider	Pulsar Slider
Tipo de Comandos	Touch Control	Touch Control	Touch Control
Slider	Premium	Premium	Premium
Funções automáticas	Sim	Sim	Sim
Indicador de calor residual	Sim	Sim	Sim
Indicador de recipiente inadequado/ausente	Sim	Sim	Sim
Temporizador	Sim	Sim	Sim
Bloqueio de comandos	Sim	Sim	Sim
Tecnologia 6º SENTIDO	Sim	Sim	Sim
6th Sense Live (Conectividade)	-	-	-
Tecnologia 6º SENTIDO SmartSense	Sim	-	-
Funções 6º SENTIDO	-	Sim	Sim
Chef Control	Sim	Sim	Sim
Instalação Filo	Sim	Sim	-
ZONA ESPECIAL	FLEXI FULL		FLEXI SIDE
Potência (kW)	1200	1750	1750
Potência máxima do booster (kW)	1850	2000	2000
Diâmetro (mm)	200-130	190-200	190-200
ZONA 1	POSTERIOR ESQUERDA		
Potência (kW)	2300	-	-
Potência máxima do booster (kW)	3200	-	-
Diâmetro (mm)	210	-	-
ZONA 2	FRONTAL ESQUERDA		
Potência (kW)	1300	1200	-
Potência máxima do booster (kW)	1800	1600	-
Diâmetro (mm)	145	145	-
ZONA 3			POSTERIOR DIREITA
Potência (kW)	-	2100	2100
Potência máxima do booster (kW)	-	3000	3000
Diâmetro (mm)	-	210	210
ZONA 4			FRONTAL DIREITA
Potência (kW)	-	-	1200
Potência máxima do booster (kW)	-	-	1600
Diâmetro (mm)	-	-	145
DADOS TÉCNICOS			
Peso bruto/líquido (kg)	23.4 / 22.4	12.3 / 11.3	10.9 / 9.9
Potência máxima (W)	11000	7200	7200
Voltagem (V)	230	220-240	220-240
Amperagem (A) / Frequência (Hz)	46.5 / 50-60	31.3 / 50-60	31.3 / 50-60
Cabo de alimentação (cm)	170	120	120
Altura x Largura x Profundidade (mm)	57 x 860 x 510	54 x 770 x 510	54 x 650 x 510

A Whirlpool reserva-se o direito de alterar qualquer característica técnica sem qualquer pré-aviso.

PLACAS DE INDUÇÃO E RADIANTE - CARACTERÍSTICAS TÉCNICAS

WF S5060 CPBF	WL S5360 BF/W	WL B1160 BF	WS Q0530 NE	AKT 8090/NE
869991662430	869991572180	869991572120	869991589810	869990964280
8003437642531	8003437238239	8003437238178	8003437604850	8003437829543
Encastre	Encastre	Encastre	Encastre	Encastre
Indução	Indução	Indução	Dominó Indução	Radiante
i100 - Clean Protect	i100	i100	i100	-
Biselado Frontal/Clean Protect/Vidro Preto	Biselado Frontal/Branco	Biselado Frontal/Vidro Preto	Recortado / Vidro Preto	Recortado / Vidro Preto
60 cm	60 cm	60 cm	30 cm	60 cm
4	4	4	2	-
-	-	-	-	4
4 zonas	4 zonas	4 zonas	2 zonas	-
FlexiSide	FlexiCook	FlexiCook	-	-
18	18	9	9	9
Pulsar Slider	Pulsar Slider	Pulsar +/-	Quasar	AKO Basic TC6
Touch Control	Touch Control	Touch Control	Touch Control	Touch Control
Premium	Premium	-	-	-
Sim	Sim	Sim	Sim	-
Sim	Sim	Sim	Sim	Sim
Sim	Sim	Sim	Sim	-
Sim	Sim	Sim	Sim	Sim
Sim	Sim	Sim	Sim	Sim
Sim	Sim	Sim	Sim	-
-	-	-	-	-
-	-	-	-	-
Sim	Sim	Sim	Sim	-
Sim	-	-	-	-
Sim	-	-	-	-
FLEXI SIDE	FLEXI COOK	FLEXI COOK		
1750	1750	1750	-	-
2000	2200	2200	-	-
190-200	180-200	180-230	-	-
			POSTERIOR	POSTERIOR ESQUERDA
-	-	-	2100	2100
-	-	-	3000	-
-	-	-	210	210
			FRONTAL	FRONTAL ESQUERDA
-	-	-	1200	1700
-	-	-	1600	-
-	-	-	145	180
	POSTERIOR DIREITA	POSTERIOR DIREITA		POSTERIOR DIREITA
2100	2100	2100	-	1200
3000	3000	3000	-	-
210	210	210	-	145
	FRONTAL DIREITA	FRONTAL DIREITA		FRONTAL DIREITA
1200	1200	1200	-	1200
1600	1600	1600	-	-
145	145	145	-	145
10.4 / 9.4	10.4 / 9.4	10.7 / 9.7	6.1 / 5.7	9 / 8
7200	7200	7200	3700	6200
220-240	220-240	220-240	220-240	220-240
31.3 / 50-60	31.3 / 50-60	31.3 / 50-60	16 / 50-60	27.8 / 50-60
120	120	120	120	150
54 x 590 x 510	54 x 590 x 510	54 x 590 x 510	54 x 284 x 510	46 x 590 x 510

PLACAS A DE INDUÇÃO COM EXAUSTOR - CARACTERÍSTICAS TÉCNICAS

Modelo	WVH 92 K/1
Código 12NC	859991652180
Código EAN	8003437636745
Tipo de instalação	Encastre
Tipo de placa	Indução com Exaustor Integrado
Linha / Design	-
Acabamento / Cor	Preto
Tipologia	83 cm
CARACTERÍSTICAS PLACA	
Número de zonas de indução	4
Função Booster	4
Zona Flexível	Não
Níveis de potência	9 + Booster
Display	Pulsar Slider
Tipo de Comandos	Touch Control
Slider	Sim
Funções automáticas	Sim
Indicador de calor residual	Sim
Indicador de recipiente inadequado/ausente	Sim
Temporizador	Eletrônico
Bloqueio de comandos	Sim
Instalação Filo	Sim
CARACTERÍSTICAS EXAUSTOR	
Classe de eficiência Energética	A
Consumo energético anual (kWh/ano) ¹	53,5
Classe de eficiência energética da ventilação	A
Eficiência da ventoinha (%) ²	30.00%
Classe de eficiência energética da filtragem	C
Eficiência da filtragem (%) ⁴	75.10%
Capacidade de extração mínima (m ³ /h)	180
Capacidade de extração máxima (m ³ /h)	410
Capacidade de extração booster (m ³ /h)	600
Nível de ruído mín./máx./booster de extração dB(A) re 1pW	45/63/71
Capacidade de recirculação mínima (m ³ /h)	-
Capacidade de recirculação máxima (m ³ /h)	410
Capacidade de recirculação booster (m ³ /h)	545
Nível de ruído mín./máx./booster de recirculação (dB(A))	-
Nível de ruído máximo dB(A) re 1pW (etiqueta energética)	63
Consumo energético em modo standby (W)	0.49
Versão	Filtrante/Aspirante
Tipo de comandos	Touch Control Slider
Número de velocidades	5 + Booster
Função Booster	Sim
Filtros laváveis antigordura	1 de alumínio
Indicador de filtro saturado	Sim
Potência do motor (W)	250
DADOS TÉCNICOS	
Peso bruto / líquido (kg)	31.8 / 22.2
Potência máxima (W)	7400
Voltagem (V)	220-240
Frequência (Hz)	32 / 50
Cabo de alimentação (cm)	150
Altura x Largura x Profundidade (mm)	211-293.5 x 830 x 515-535

A Whirlpool reserva-se o direito de alterar qualquer característica técnica sem qualquer pré-aviso.

PLACAS A GÁS - CARACTERÍSTICAS TÉCNICAS

Modelo	GMWL 958/IXL	GMAL 6422/IXL	GOWL 728/NB	GOWL 628/NB
Código 12NC	869991596270	869991632530	869991590410	869991590380
Código EAN	8003437608612	8003437623349	8003437605109	8003437605086
Tipo de instalação	Encastre	Encastre	Encastre	Encastre
Tipo de placa	Metal Gás	Metal Gás	Cristal Gás	Cristal Gás
Linha / Design	W Collection	Aphrodite	Aphrodite	Aphrodite
Acabamento / Cor	Inox iXelium	Inox iXelium	Vidro Preto	Vidro Preto
Tipologia	90 cm	60 cm	75 cm	60 cm
CARACTERÍSTICAS				
Painel de comandos	Frontal	Frontal	Frontal	Frontal
Tipo de controlo	Mecânico	Mecânico	Mecânico	Mecânico
Chama Multinível	Sim	Sim	Sim	Sim
Níveis de potência	9	9	9	9
Válvula de segurança	Sim	Sim	Sim	Sim
Isqueiro integrado	Sim	Sim	Sim	Sim
Grelhas	Ferro fundido	Ferro fundido	Ferro fundido	Ferro fundido
ZONAS DE COZEDURA				
Número de queimadores	5	4	5	4
Dupla coroa	1 x 5 kW	1 x 3.5 kW	1 x 4 kW	1 x 3.5 kW
Rápidos	1 x 3 kW	-	1 x 3 kW	-
Semi-rápidos	2 x 1.75 kW	2 x 1.65 kW	2 x 1.65 kW	2 x 1.65 kW
Auxiliares	1 x 1 kW	1 x 1 kW	1 x 1 kW	1 x 1 kW
DADOS TÉCNICOS				
Peso bruto / líquido (kg)	19 / 17.8	10.6 / 9.8	16.6 / 15.6	13.7 / 12.5
Potência máxima (W)	12500	7800	11300	7800
Voltagem (V)	230	220-240	220-240	230
Frequência (Hz)	50	50/60	50/60	50
Cabo de alimentação (cm)	85	85	85	85
Altura x Largura x Profundidade (mm)	47 x 860 x 510	46 x 590 x 510	49 x 730 x 510	49 x 590 x 510

Modelo	WDO 93F B K	WHSS 90F LT C K	AKR 504 IX	AKR 504 IX/1	WIB93LMX	WHBS 92F LT K/1
Código 12NC	859991532660	859991547200	857850401000	859991639720	857992201000	859991652000
Código EAN	8003437209512	8003437232046	8003437203589	8003437627828	8003437206382	8003437636615
Tipo de exaustor	Bancada	Decorativo	Ilha	Ilha	Ilha	Decorativo
Linha / Design	W Collection	W Collection	-	-	-	W Collection
Acabamento / Cor	Preto	Preto	Inox/Painel Preto	Inox/Painel Preto	Inox	Inox/Painel Preto
Tipologia	90 cm	90 cm	100 cm	100 cm	90 cm	90 cm
ETIQUETA ENERGÉTICA						
Classe de eficiência energética	B	A++	B	B	B	A
Consumo energético anual (kWh/ano) ¹	43.8	35.1	83.4	79.7	60	47.9
Classe de eficiência energética da ventilação	B	A	B	B	B	A
Eficiência da ventoinha (%) ²	24.20%	41.10%	25.20%	25.20%	28.00%	32.90%
Classe de eficiência energética iluminação	-	C	A	A	A	A
Eficiência da iluminação (lux/watt) ³	-	17	29	76.1	29.00%	76.1
Classe de eficiência energética da filtragem	C	D	C	C	C	C
Eficiência da filtragem (%) ⁴	76.00%	66.00%	76.00%	75.10%	76.00%	76.00%
Capacidade de extração mínima (m ³ /h)	304	240	297	304	240	145
Capacidade de extração máxima (m ³ /h)	496	603	589	581	336	590
Capacidade de extração booster (m ³ /h)	603	779	713	713	603	730
Nível de ruído mín./máx./booster de extração dB(A) re 1pW	54/68/71	43/65/71	51/68/72	52/69/74	46/55/69	41/61/73
Capacidade de recirculação mínima (m ³ /h)	-	224	251	256	224	95
Capacidade de recirculação máxima (m ³ /h)	-	559	343	336	288	355
Capacidade de recirculação booster (m ³ /h)	-	669	352	352	336	365
Nível de ruído mín./máx./booster de recirculação (dBA)	-	50/69/73	66/72/73	68/74/75	66/71/75	46/74/75
Nível de ruído máximo dB(A) re 1pW (eti- queta energética)	68	57	69	69	69	61
Consumo energético em modo standby (W)	0.49	0.49	0.49	0.49	-	0.49
CARACTERÍSTICAS						
Tecnologia 6° SENTIDO	-	Sim	Sim	Sim	-	Sim
Conectividade	-	6th Sense Live	-	-	-	-
CookSense	-	Sim	-	-	-	Sim
AirSense	-	Sim	-	-	-	-
LightSense	-	Sim	-	-	-	-
Zen Mode	-	Sim	-	-	-	Sim
Versão	Filtrante/Aspirante	Filtrante/Aspirante	Filtrante/Aspirante	Filtrante/Aspirante	Filtrante/Aspirante	Filtrante/Aspirante
Tipo de comandos	Touch Control	Touch Control	Touch Control	Touch Control	Mecânicos	Touch Control
Tipo de motor	Standard	Brushless	Standard	Standard	Standard	Standard
Número de velocidades	3	Contínuo com Slider	4	4	3	Contínuo
Função Booster	Sim	Sim	Sim	Sim	-	Sim
Iluminação	-	Faixa LED x 7 Watt	4 LEDs x 2,5 W	4 LEDs x 5 W	4 LED x 2,5 Watt	Faixa LED x 7 Watt
Filtros laváveis antigordura	2 de alumínio	3 de alumínio	3 de alumínio	3 de alumínio	3 de alumínio	3 de alumínio
Indicador de filtro saturado	Sim	Sim	-	-	-	Sim
Aspiração perimetral	-	Sim	-	-	-	-
DADOS TÉCNICOS						
Potência máxima (W)	110	167	270	270	260	277
Potência do motor (W)	110	160	260	260	250	270
Voltagem (V)	220-240	220-240	220-240	220-240	220-240	220-240
Amperagem (A) / Frequência (Hz)	0.5 / 50	0.7 / 50-60	1.2 / 50	1.2 / 50	1.12 / 50-60	1.2 / 50-60
Cabo de alimentação (cm)	200	150	150	150	150	150
Diâmetro da saída de ar (mm)	-	150	-	-	150	150
Altura x Largura x Profundidade (mm)	590-870 x 860 x 400	740-1295 x 898 x 320	670-1100 x 1000 x 600	670-1100 x 1000 x 600	640-1030 x 900 x 600	620-1140 x 898 x 455,5
Altura sem chaminé (mm)	-	413	60	60	400	300
Altura da chaminé (mm)	-	740-1295	560	560	-	580
Altura mínima da placa elétrica (mm)	-	500	500	500	500	500
Altura mínima da placa a gás (mm)	-	650	650	650	650	650

¹ O cálculo é baseado na utilização diária padrão dependendo da eficiência do sistema de exaustão. O tempo de utilização diário mais prolongado é de 2 horas para o tipo de exaustor menos eficiente. Este valor inclui 2 horas de consumo para iluminação. O consumo efectivo depende de como o produto é utilizado e instalado.

² A condição de trabalho da eficiência de exaustão é avaliada no Ponto de Eficiência Máxima. A eficiência efectiva depende da utilização e instalação do produto.

³ A relação de iluminação média do sistema de iluminação na bancada pelo seu consumo em Watt.

⁴ O teste de gordura consiste em pingar óleo e água na superfície de uma panela vazia aquecida a 250°C. A eficiência de filtragem de gorduras é a relação da quantidade de óleo residual dentro do filtro de gordura por óleo residual dentro de todo o sistema de exaustão.

EXAUSTORES - CARACTERÍSTICAS TÉCNICAS

WHBS 62F LT K	WHBS 62F LT K/1	WHBS 93 F LE X	AKR 473/1 IX	AKR 749/1 IX	WSLK 66/1 AS X	AKR 62F LT K	WCT3 64 FLB X
859991542390	859991652050	859991549880	859991551320	859991551230	859991551350	859991629320	859991638200
8003437231070	8003437636660	8003437233111	8003437233708	8003437233678	8003437233746	8003437621406	8003437626715
Decorativo	Decorativo	Decorativo	Telescópico	Telescópico	Convencional	Decorativo	Convencional
W Collection	W Collection	-	-	-	-	-	-
Inox/Painel Preto	Inox/Painel Preto	Inox	Inox	Inox	Inox	Preto	Inox
60 cm	60 cm	90 cm	90 cm	60 cm	60 cm	60 cm	60 cm
A	A	B	B	D	C	A	D
47	47	62.9	72.1	61.6	68.2	46.9	71.1
A	A	B	B	E	C	A	E
32.90%	32.90%	27.40%	26.80%	10.20%	18.50%	29.90%	9.90%
A	A	A	A	D	D	A	A
68.1	76.1	76.1	76.1	12.1	12.1	60.1	68.10%
C	C	C	C	D	C	D	D
76.00%	76.00%	76.00%	76.00%	66.00%	76.00%	65.10%	65.10%
135	145	105	288	125	175	275	285
580	390	432	603	304	384	495	395
750	730	720	735	-	-	650	-
38/67/72	41/60/73	35/60/72	50/66/71	46/62/-	51/69/-	52/65/71	55/61/-
75	95	235	272	65	65	235	242
374	355	335	416	125	85	470	274
386	365	350	448	-	-	580	-
43/74/75	46/74/75	67/73/74	65/74/75	57/68/-	68/74/-	56/71/75	68/64/-
62		69	66	62	69	65	61
0.49	0.49	0.49	0.49	-	-	0.49	0.49
Sim	Sim	-	-	-	-	-	-
-	-	-	-	-	-	-	-
Sim	Sim	-	-	-	-	-	-
-	-	-	-	-	-	-	-
-	-	-	-	-	-	-	-
Sim	Sim	Sim	-	-	-	-	-
Filtrante/Aspirante	Filtrante/Aspirante	Filtrante/Aspirante	Filtrante/Aspirante	Filtrante/Aspirante	Filtrante/Aspirante	Filtrante/Aspirante	Filtrante/Aspirante
Touch Control	Touch Control	Eletrónicos	Eletrónicos	Mecânicos	Mecânicos	Touch Control	Mecânicos
Standard	Standard	Standard	Standard	Standard	Standard	Standard	Standard
7	7	4	3	3	3	3	Contínuo
Sim	Sim	Sim	Sim	-	-	Sim	-
1 LED x 7 Watt	1 LED x 7 Watt	2 LEDs x 2,5 Watt	2 LEDs x 2,5 Watt	2 LEDs x 3 Watt	1 LED x 6 Watt	2 LED x 3 Watt	1 LED x 7 Watt
2 de alumínio	2 de alumínio	3 de alumínio	2 de aço inoxidável	1 de alumínio	1 de alumínio (não lavável)	1 de alumínio	1 de alumínio
Sim	Sim	-	-	-	-	Sim	-
Sim	Sim	-	-	-	-	Sim	Sim
277	277	255	265	121	146	233	147
270	270	250	260	115	140	230	150
220-240	220-240	220-240	220-240	220-240	220-240	220-240	220-240
1.2 / 50	1.2 / 50-60	1.1 / 50	0.9 / 50	0.9 / 50-60	0.6 / 50-60	1.2 / 50	1.2 / 50-60
150	150	150	150	150	150	150	150
150	150	150	150	120	125	150	150
620-1140 x 598 x 455,5	620-1140 x 598 x 455,5	630-1125 x 898 x 450	301 x 898 x 280-255	180 x 598 x 280-480	133 x 599 x 510	360 x 598 x 326	322 x 514 x 283
300	300	40	319	211	-	-	322
580	580	530-1125	301	180	-	-	-
500	500	500	500	500	500	500	500
650	650	650	650	650	650	650	650

MÁQUINA DE CAFÉ

Modelo	W11 CM145
Código 12NC	859991541970
Código EAN	8003437230929
Tipo de instalação	Encastre
Linha/Design	W Collection
Cor do depósito de água	Inox
Acabamento / Cor	Vidro Preto
CARACTERÍSTICAS	
Tipo de Controlos	Eletrónico
Display	My Smart Display -TFT 4.5"
Tipo de Sistema	Totalmente Automático
Pressão da bomba (bares)	15
Capacidade do depósito de água (L)	3
Tipo de termostato (expresso/vapor)	Sim
Regulador de vapor (para cappuccino)	Sim
Bandeja recoletores de gotas (ergonómica)	Sim
Função de vapor e água quente	Sim
Programa automático de descalcificação	Sim
Luz indicadora do nível de água	Sim
Luz indicadora do nível de café	Sim
Distribuição Dupla	1 ou 2 chávenas
Moinho com regulação do tipo de grão	Sim
Recipiente termal para leite	Sim
Receitas automáticas	Sim
Favoritos	Sim
DADOS TÉCNICOS	
Peso bruto / líquido (kg)	29 / 20
Potência máxima (W)	1350
Potência da caldeira a vapor (W)	1350
Voltagem (V)	220-240
Amperagem (A) / Frequência (Hz)	10 / 50-60
Cabo de alimentação (cm)	100
Altura x Largura x Profundidade (mm)	455 x 595 x 501

SOUS-VIDE

Modelo	W11 SVD140
Código 12NC	851353001000
Código EAN	8003437225116
Tipo de instalação	Encastre
Linha/Design	W Collection
Acabamento / Cor	Vidro Preto
CARACTERÍSTICAS	
Abertura	Sistema Push-to-Open
Tipo de controlos	Touch Control
Volume da cavidade (L)	7
Tipos de guias	Telescópicas
Ajuste do painel frontal	Sim
Filtro Anti-impurezas	Sim
Barra de vedação removível	Sim
FUNÇÕES	
Modo de selagem de saco a vácuo	Sim - 3 níveis
Função Chef Sous-Vide	Sim
Start & Stop	Sim
FUNÇÕES ESPECIAIS CHEF SOUS-VIDE	
Marinada	Sim
Infusão	Sim
Maturação	Sim
DADOS TÉCNICOS	
Peso bruto / líquido (kg)	37 / 33
Potência máxima (W)	240
Voltagem (V)	230
Amperagem (A) / Frequência (Hz)	0.15/ 50/60
Sacos para embalamento a vácuo	100 peças incluídas: - 25 peças 200x300mm (para conservação) - 25 peças 250x350mm (para conservação) - 25 peças 200x300mm (para cozedura) - 25 peças 200x300mm (para cozedura)
Cabo de alimentação (cm)	120
Cumprimento da barra de vedação (mm)	262
Altura x Largura x Profundidade (mm)	135 x 595 x 563

OUTROS PRODUTOS COZINHA - CARACTERÍSTICAS TÉCNICAS

GAVETA DE ESTUFA

Modelo	W1114
Código 12NC	859991537950
Código EAN	8003437230349
Tipo de instalação	Encastre
Linha/Design	W Collection
Acabamento / Cor	Aço Inoxidável/Vidro Preto
CARACTERÍSTICAS	
Volume da cavidade (L)	18
Tipo de controlos	Mecânicos
Termóstato regulável	Sim
Posições do termóstato	3
Mecanismo de abertura	Push Push
Extraível	Sim
FUNÇÕES	
Regulação de temperatura	40°C a 75°C
Chávenas e Copos	40°C
Pratos	60°C
Tachos	~ 75°C
Armazenamento de pratos (26 cm)	20
Armazenamento de chávenas de café	80
DADOS TÉCNICOS	
Peso bruto / líquido (kg)	15.6 / 13.5
Potência máxima (W)	400
Voltagem (V)	220-240
Amperagem (A) / Frequência (Hz)	1.7 / 50-60
Cabo de alimentação (cm)	110
Altura x Largura x Profundidade (mm)	141 x 595 x 566

Modelo	WQ9 M2L	WQ9 B2L
Código 12NC	859991572260	859991613880
Código EAN	8003437238291	8003437236365
Tipo de instalação	Livre Instalação	Livre Instalação
Linha / Design	W Collection - Jupiter	W Collection - Jupiter
Tipologia	Quatro Portas	Quatro Portas
Acabamento/Cor	Inox Look	Inox Look
CLASSE ENERGÉTICA E CAPACIDADES		
Classe de eficiência energética	E	E
Consumo de energia em kWh/ano ¹	340	338
Volume total de todos os compartimentos frigoríficos (L)	389	388
Volume total de todos os compartimentos congeladores (L)	224	206
Emissões de ruído expressas em dB(A) re 1 pW	41	37
Classe de emissão de ruído	C	C
Capacidade de congelação (kg/24h)	8	5
Autonomia (horas)	27	20
Temperatura compartimento frigorífico	+5°C	+5°C
Temperatura compartimento congelador	-18°C	-18°C
Número de estrelas compartimento congelador	4	4
Classe climática ²	SN-N-ST-T	SN-N-ST-T
CARACTERÍSTICAS		
Display	Touch Externo	Touch Externo
Tipo de controlo	LED	LED
Iluminação	LED	LED
Tecnologia 6º SENTIDO	Fresh/Freeze Lock	Fresh/Freeze Lock
Tecnologia Cool Breeze	-	-
Conectividade 6th Sense Live	-	-
Portas reversíveis	-	-
Tipo de Compressor	Inverter	Inverter
Dispensador de água	-	-
Conexão direta à rede de água	-	-
Dispensador de gelo	-	-
Domínio da temperatura	10°C - 43°C	10°C - 43°C
Zonas de temperatura	3	3
Tipo de prateleiras	Vidro com Perfil	Vidro com Perfil
Sistema de segurança para crianças	Sim	Sim
Indicador de bactérias	Sim	Sim
Alarme de falha de energia	-	-
Alarme de temperatura	-	-
Pés ajustáveis	Sim-Frontais	Sim-Frontais
PRESTAÇÕES FRIGORÍFICO		
Sistema de refrigeração	Triple No Frost	Total No Frost
Multiflow	Sim	Sim
Nº de prateleiras	2 ajust.	2 ajust.
Nº de gavetas	3	2
Sistema Door-in-Door	-	-
Nº de prateleiras na porta	6	6
Prateleira para garrafas na porta	Sim	Sim
Suporte para garrafas	-	-
Compartimento para lacticínios	-	-
FreshBox	Sim	Fruta e Vegetais
FreshBox+	-	-
FreshBox 0º	-	-
Gaveta Crisper	Alimentos Delicados	-
Controlo de Humidade na Gaveta Crisper	-	-
FreshPad	-	-
Prateleira Flexi	-	-
Função de refrigeração rápida	Sim	Sim
Temperatura ajustável	Sim	Sim
Indicador de porta aberta	Sim	Sim
Processo de descongelação	Automático	Automático
PRESTAÇÕES CONGELADOR		
Sistema de refrigeração	No Frost	No Frost
Nº de gavetas no congelador	4	4
Nº de prateleiras na porta do congelador	6	-
Flexi Freeze	Sim	Sim
Espaço convertível	Sim	-
Fast Freeze	Sim	-
FreezeBox	-	-
Tabuleiro de fácil acesso	Sim	Sim
FreezePad	-	-
Gavetas deslizantes	-	-
Armazenador de gelo	-	-
Função de congelação rápida	Sim	Sim
Temperatura ajustável	Sim	Sim
Indicador de porta aberta	Sim	Sim
Processo de descongelação	Automático	Automático
DADOS TÉCNICOS		
Peso bruto/líquido (kg)	166 / 153	131 / 118
Voltagem (V)	200-240	220-240
Amperagem (A) / Frequência (Hz)	1.21 / 50-60	1.5 / 50-60
Potência nominal (W)	-	-
Cabo de alimentação (cm)	180	180
Altura x Largura x Profundidade (cm)	1876 x 908 x 716	1874 x 909 x 698

¹ Com base nos resultados do ensaio normalizado durante 24 horas. O valor real do consumo de energia dependerá do modo de utilização do aparelho e da sua localização.

² SN = sub-normal, prestações inalteradas com temperatura externa compreendida entre 10 e 32°C; N = normal, prestações inalteradas com temperatura externa compreendida entre 16 e 32°C; ST = sub tropical, prestações inalteradas com temperatura externa compreendida entre 18 e 38°C; T = tropic, prestações inalteradas com temperatura Externa compreendida entre 18 e 43°C.
A Whirlpool reserva-se o direito de alterar qualquer característica técnica sem qualquer pré-aviso.

COMBINADOS - CARACTERÍSTICAS TÉCNICAS

W84BE 72 X 2	WB70E 973 X	W9 931D IX 3	W7X 94T SX	W7X 93T KS
859991617420	869991631090	859991655940	859991655440	859991650120
8003437616006	8003437623172	8003437904301	8003437904240	8003437904196
Livre Instalação	Livre Instalação	Livre Instalação	Livre Instalação	Livre Instalação
-	-	W Collection	W Collection	W Collection
84cm	70cm	60cm	60cm	60cm
Inox	Optic Inox	Inox	Saturn Inox	Aço Inoxidável Preto
E	D	D	C	D
326	233	198	162	203
407	309	257	263	263
181	153	98	104	104
41	40	39	33	34
C	C	C	B	B
12	18	15	11	11
18	18	16	17	17
+5°C	+5°C	+5°C	+5°C	+5°C
-18°C	-18°C	-18°C	-18°C	-18°C
4	4	4	4	4
SN-T	SN-N-ST-T	SN-T	SN-T	SN-T
Touch Externo	Touch Externo	Touch Externo	Touch Externo	Touch Externo
Eletrônico Touch	Eletrônico Touch	Eletrônico Touch	Eletrônico Touch	Eletrônico Touch
3 LED	LED	2 LED	LED	LED
Sim	Sim	Precision Control	Sim	Sim
-	-	-	Sim	Sim
-	-	-	-	-
Sim	Sim	Sim	Sim	Sim
Inverter	Inverter	Inverter	Inverter	Inverter
-	-	-	-	-
-	-	-	-	-
-	-	-	-	-
10°C - 43°C	10°C - 43°C	10°C - 43°C	10°C - 43°C	10°C - 43°C
3	2	2	2	2
Vidro com Perfil	Vidro com Perfil	Vidro	Vidro	Vidro
Sim	-	Sim	-	-
Sim	Sim	Sim	Sim	-
-	Sim	Sim	-	-
Sim	Sim	Sim	Sim	Sim
-	Sim - Todos	Sim - Frontais	Sim - Frontais	Sim - Frontais
Dual No Frost	Total No Frost	Dual No Frost	Total No Frost	Total No Frost
Sim	Sim	Sim	Sim	Sim
1 fixa + 2 ajust.	1 fixa + 2 ajust.	2 fixa + 2 ajustáveis	2 fixa + 2 ajustáveis	1 fixa + 3 ajustáveis
2	2	2	2	2
-	-	-	-	-
6	3	5	5	5
Sim	Sim	Sim	Sim	Sim
-	Sim	Sim	Sim	Sim
-	-	Sim	-	-
-	-	-	-	-
Sim	Sim	Sim	-	-
Sim	Sim	Sim	Sim	Sim
-	-	-	Multi Fresh Box	Multi Fresh Box
Sim	Sim	Sim	Sim	Sim
-	-	Sim	-	-
-	-	Sim	Sim	-
Sim	Sim	Sim	Sim	Sim
Sim	Sim	Sim	Sim	Sim
Sim	Sim	Sim	Sim	Sim
Automático	Automático	Automático	Automático	Automático
No Frost	No Frost	No Frost	No Frost	No Frost
3	3	2	2	2
-	-	-	-	-
-	-	-	-	-
-	-	-	-	-
-	-	-	-	-
Sim, XXL	-	Sim	Sim	Sim
-	-	Sim	Sim	Sim
-	-	Sim	-	-
Sim	-	-	-	-
Twist Ice	-	-	-	-
Sim	Sim	Sim	Sim	Sim
Sim	Sim	Sim	Sim	Sim
Sim	Sim	Sim	-	-
Automático	Automático	Automático	Automático	Automático
123 / 114	88 / 84	85 / 82	95 / 92	78 / 75
220-240	220-240	220-240	220-240	220-240
1.2 / 50	1.3 / 50	1.2 / 50	1 / 50	1 / 50
220	189	150	160	160
190	217	160	160	160
1860 x 840 x 750	1955 x 700 x 755	2013 x 595 x 655	2027 x 596 x 678	2027 x 596 x 678

Modelo	W7X 83T MX	W7X 84T OX	W7X 82O OX
Código 12NC	859991650030	859991659390	859991649020
Código EAN	8003437904103	8003437904325	8003437903977
Tipo de instalação	Livre Instalação	Livre Instalação	Livre Instalação
Linha / Design	W Collection	W Collection	W Collection
Tipologia	60cm	60cm	60cm
Acabamento/Cor	Mirror Inox	Optic Inox	Optic Inox
CLASSE ENERGÉTICA E CAPACIDADES			
Classe de eficiência energética	D	C	E
Consumo de energia em kWh/ano ¹	201	161	252
Volume total de todos os compartimentos frigoríficos (L)	231	231	231
Volume total de todos os compartimentos congeladores (L)	104	104	104
Emissões de ruído expressas em dB(A) re 1 pW	34	33	39
Classe de emissão de ruído	B	B	C
Capacidade de congelação (kg/24h)	11	11	11
Autonomia (horas)	17	17	17
Temperatura compartimento frigorífico	+5°C	+5°C	+5°C
Temperatura compartimento congelador	-18°C	-18°C	-18°C
Número de estrelas compartimento congelador	4	4	4
Classe climática ²	SN-T	SN-T	SN-T
CARACTERÍSTICAS			
Display	Touch Externo	Touch Externo	Touch Externo
Tipo de controlo	Eletrónico Touch	Eletrónico Touch	LED
Iluminação	LED	LED	LED
Tecnologia 6° SENTIDO	Sim	Sim	Sim
Tecnologia Cool Breeze	Sim	Sim	Sim
Conectividade 6th Sense Live	-	Sim	-
Portas reversíveis	Sim	Inverter	Sim
Tipo de Compressor	Inverter	-	Inverter
Dispensador de água	-	-	-
Conexão direta à rede de água	-	-	-
Dispensador de gelo	-	10°C - 43°C	-
Domínio da temperatura	10°C - 43°C	2	10°C - 43°C
Zonas de temperatura	2	Vidro	2
Tipo de prateleiras	Vidro	-	Vidro
Sistema de segurança para crianças	-	-	-
Indicador de bactérias	Sim	-	Sim
Alarme de falha de energia	-	Sim	-
Alarme de temperatura	Sim	Sim - Frontais	Sim
Pés ajustáveis	Sim - Frontais	-	Sim - Frontais
PRESTAÇÕES FRIGORÍFICO			
Sistema de refrigeração	Total No Frost	Total No Frost	Total No Frost
Multiflow	Sim	2 fixa + 1 ajustável	Sim
Nº de prateleiras	2 fixa + 1 ajustável	2	1 fixa + 2 ajustáveis
Nº de gavetas	2	4	2
Sistema Door-in-Door	-	Sim	-
Nº de prateleiras na porta	4	-	4
Prateleira para garrafas na porta	Sim	-	Sim
Suporte para garrafas	Sim	-	-
Compartimento para lacticínios	-	Sim	-
FreshBox	-	Sim	-
FreshBox+	Sim	-	Sim
FreshBox 0°	Sim	Sim	Sim
Gaveta Crisper	-	-	-
Controlo de Humidade na Gaveta Crisper	Sim	-	Sim
FreshPad	-	Sim	-
Prateleira Flexi	Sim	Sim	-
Função de refrigeração rápida	Sim	Sim	-
Temperatura ajustável	Sim	Automático	Sim
Indicador de porta aberta	Sim	-	Sim
Processo de descongelação	Automático	No Frost	Automático
PRESTAÇÕES CONGELADOR			
Sistema de refrigeração	No Frost	-	No Frost
Nº de gavetas no congelador	2	-	2
Nº de prateleiras na porta do congelador	-	-	-
Flexi Freeze	-	-	-
Espaço convertível	-	Sim	-
Fast Freeze	-	Sim	-
FreezeBox	Sim	-	Sim
Tabuleiro de fácil acesso	Sim	-	Sim
FreezePad	-	-	-
Gavetas deslizantes	-	Sim	-
Armazenador de gelo	-	Sim	-
Função de congelação rápida	Sim	-	Sim
Temperatura ajustável	Sim	Automático	-
Indicador de porta aberta	-	-	-
Processo de descongelação	Automático	76/73	Automático
DADOS TÉCNICOS			
Peso bruto/líquido (kg)	76 / 73	1 / 50	76 / 73
Voltagem (V)	220-240	160	220-240
Amperagem (A) / Frequência (Hz)	1 / 50	160	1 / 50
Potência nominal (W)	160	1912 x 596 x 678	160
Cabo de alimentação (cm)	160	160	245
Altura x Largura x Profundidade (cm)	1912 x 596 x 678	1912 x 596 x 678	1912 x 596 x 678

¹ Com base nos resultados do ensaio normalizado durante 24 horas. O valor real do consumo de energia dependerá do modo de utilização do aparelho e da sua localização.

² SN = sub-normal, prestações inalteradas com temperatura externa compreendida entre 10 e 32°C; N = normal, prestações inalteradas com temperatura externa compreendida entre 16 e 32°C; ST = sub tropical, prestações inalteradas com temperatura externa compreendida entre 18 e 38°C; T = tropic, prestações inalteradas com temperatura Externo compreendida entre 18 e 43°C.
A Whirlpool reserva-se o direito de alterar qualquer característica técnica sem qualquer pré-aviso.

COMBINADOS - CARACTERÍSTICAS TÉCNICAS

W7X 820 W	WHC20 T352	WHC18 T322	ART 66001
859991649010	859991631890	859991630600	859991605420
8003437903960	8003437048012	8003437047886	8003437045868
Livre Instalação	Encastre	Encastre	Encastre
W Collection	W Collection	W Collection	-
60cm	60cm	60cm	60cm
Branco Global	Branco	Branco	Branco
E	E	E	F
252	222	224	283
231	212	182	194
104	68	68	79
39	32	32	35
C	B	B	B
11	7	7	4
17	6	6	19
+5°C	+5°C	+5°C	+5°C
-18°C	-18°C	-18°C	-18°C
4	4	4	4
SN-T	SN-T	SN-T	N-ST
Touch Externo	Touch Interno	Touch Interno	Touch Interno
LED	LED	LED	LED
LED	LED	LED	LED
Sim	Sense Control	Sim	Sim
Sim	-	-	-
-	-	-	-
Sim	Sim	Sim	Sim
Inverter	Inverter	Inverter	On-Off
-	-	-	-
-	-	-	-
-	-	-	-
10°C - 43°C	10°C - 43°C	10°C - 43°C	16°C - 38°C
2	2	2	2
Vidro	Vidro	Vidro	Vidro com Perfil
-	-	-	-
Sim	-	-	Sim
-	Sim	Sim	-
Sim	Sim	Sim	-
Sim - Frontais	-	-	-
Total No Frost	Total No Frost	Total No Frost	Direct Cool
Sim	Sim	Sim	-
1 fixa + 2 ajustáveis	2 fixas + 4 ajustáveis	2 fixas + 3 ajustáveis	1 fixa + 4 ajust.
2	2	2	1
-	-	-	-
4	6	5	3
Sim	Sim	Sim	Sim
-	Sim	-	-
-	Sim	Sim	Sim
-	-	-	-
Sim	Sim	Sim	-
Sim	-	-	-
-	Multi Fresh Box	Multi Fresh Box	Simples
Sim	Sim	Sim	-
-	Sim	Sim	-
-	-	-	-
-	-	-	-
Sim	Sim	Sim	Sim
Sim	Sim	Sim	-
Automático	Automático	Automático	Automático
No Frost	No Frost	No Frost	Direct Cool
2	2	2	3
-	-	-	-
-	-	-	-
-	-	-	-
-	-	-	-
Sim	-	-	-
Sim	Sim	Sim	-
-	-	-	-
-	-	-	-
Sim	Sim	Sim	-
-	Sim	-	-
-	-	-	-
Automático	Automático	Automático	Manual
76 / 73	70 / 68	67 / 65	52.2 / 50.6
220-240	220-240	220-240	220-240
1 / 50	1.25 / 50	1.25 / 50	1.35 / 50
160	180	180	140
245	245	245	245
1912 x 596 x 678	1935 x 540 x 545	1770 x 540 x 545	1770 x 540 x 545

Modelo	WT70I 831 X
Código 12NC	869991631070
Código EAN	8003437623158
Tipo de instalação	Livre Instalação
Linha / Design	-
Tipologia	70cm
Acabamento/Cor	Optic Inox
CLASSE ENERGÉTICA E CAPACIDADES	
Classe de eficiência energética	F
Consumo de energia em kWh/ano ¹	319
Volume total de todos os compartimentos frigoríficos (L)	317
Volume total de todos os compartimentos congeladores (L)	106
Emissões de ruído expressas em dB(A) re 1 pW	43
Classe de emissão de ruído	D
Capacidade de congelação (kg/24h)	7
Autonomia (horas)	16
Temperatura compartimento frigorífico	+5°C
Temperatura compartimento congelador	-18°C
Número de estrelas compartimento congelador	4
Classe climática ²	SN-N-ST
CARACTERÍSTICAS	
Display	Touch Interno
Tipo de controlo	LED
Iluminação	LED
Tecnologia 6° SENTIDO	Sim
Portas reversíveis	Sim
Tipo de Compressor	Inverter
Dispensador de água	-
Domínio da temperatura	10°C - 43°C
Zonas de temperatura	2
Tipo de prateleiras	Vidro com Perfil
Alarme de temperatura	-
Indicador de bactérias	Sim
Indicador de mau funcionamento	Sim - Acústico
Pés ajustáveis	Sim - Todos
PRESTAÇÕES FRIGORÍFICO	
Sistema de refrigeração	Total No Frost
Multiflow	Sim
Nº de prateleiras	1 fixa + 3 ajust.
Nº de gavetas Crisper	2
Nº de prateleiras na porta	3
Prateleira para garrafas na porta	Sim
Compartimento para lacticínios	-
FreshBox	-
FreshBox+	Sim
FreshBox 0°	Sim
Gaveta Crisper deslizante	-
Controlo de Humidade na Gaveta Crisper	Sim
Função de refrigeração rápida	-
Temperatura ajustável	Sim
Indicador de porta aberta	Sim
Processo de descongelação	Automático
PRESTAÇÕES CONGELADOR	
Sistema de refrigeração	No Frost
Nº de gavetas no congelador	3
Nº de prateleiras na porta do congelador	2
Armazenador de gelo	Twist Ice
Função de congelação rápida	Sim
Compartimento de congelação rápida	Sim
Temperatura ajustável	Sim
Indicador de porta aberta	-
Processo de descongelação	Automático
DADOS TÉCNICOS	
Peso bruto/líquido (kg)	80 / 76
Voltagem (V)	220-240
Amperagem (A) / Frequência (Hz)	1.5 / 50
Potência nominal (W)	190
Cabo de alimentação (cm)	217
Medidas A x L x P (mm)	1800 x 700 x 725

¹ Com base nos resultados do ensaio normalizado durante 24 horas. O valor real do consumo de energia dependerá do modo de utilização do aparelho e da sua localização.

² SN = sub-normal, prestações inalteradas com temperatura externa compreendida entre 10 e 32°C; N = normal, prestações inalteradas com temperatura externa compreendida entre 16 e 32°C; ST = sub tropical, prestações inalteradas com temperatura externa compreendida entre 18 e 38°C; T = tropic, prestações inalteradas com temperatura Externa compreendida entre 18 e 43°C.

A Whirlpool reserva-se o direito de alterar qualquer característica técnica sem qualquer pré-aviso.

FRIGORÍFICOS - DUAS PORTAS - CARACTERÍSTICAS TÉCNICAS

W55TM 4110 W 1	ART 364 61
859991616940	859991605250
8003437615689	8003437045837
Livre Instalação	Encastre
-	-
54cm	54cm
Branco	Branco
-	-
F	F
221	238
171	191
41	48
41	36
C	C
2.6	3
9	17
+5°C	+5°C
-18°C	-18°C
4	4
N-ST	SN-T
-	-
Mecânico Interno	Mecânico Interno
Mecânico	Mecânico
LED	LED
-	-
Sim	Sim
On-Off	On-Off
-	-
16°C - 38°C	10°C - 38°C
2	1
Vidro com Perfil	Vidro com Perfil
-	-
-	-
-	-
Sim - Frontais	-
-	-
Direct Cool	Direct Cool
-	-
1 fixa + 3 ajust.	1 fixa + 4 ajust.
1	1
3	3
Sim	Sim
-	Sim
Sim	Sim
-	-
-	-
Sim	-
-	-
-	-
Sim	-
-	-
-	-
Automático	Automático
-	-
Direct Cool	Direct Cool
2	2
-	-
-	-
-	-
-	-
-	-
Manual	Manual
-	-
42.6 / 39	47.5 / 46
220-240	220-240
0.59 / 50	16 / 50
122	130
150	245
1440 x 540 x 570	1576 x 540 x 545

Modelo	UW8 F2D XBI N 2	UW8 F2D WHBI N 2
Código 12NC	869991612120	869991612160
Código EAN	8003437614002	8003437614514
Tipo de instalação	Livre Instalação	Livre Instalação
Linha / Design	-	-
Acabamento/Cor	Optic Inox	Branco Global
CLASSE ENERGÉTICA E CAPACIDADES		
Classe de eficiência energética	E	E
Consumo de energia em kWh/ano ¹	242	242
Volume total de todos os compartimentos congeladores (L)	263	263
Emissões de ruído expressas em dB(A) re 1 pW	41	41
Classe de emissão de ruído	C	C
Capacidade de congelação (kg/24h)	22,5	22,5
Autonomia (horas)	24	24
Temperatura compartimento congelador	-18°C	-18°C
Número de estrelas compartimento congelador	4	4
Classe climática ²	SN-N-ST-T	SN-N-ST-T
CARACTERÍSTICAS		
Display	Touch Externo	Touch Externo
Tipo de controlo	Eletrónico Touch	Eletrónico Touch
Iluminação	Faixa LED	Faixa LED
Tecnologia 6th SENSE Freeze Control	Freeze Control	Freeze Control
Portas reversíveis	Sim	Sim
Indicador de mau funcionamento	Sim - Visual e Acústico	Sim - Visual e Acústico
Alarme de temperatura	Sim	Sim
Pés ajustáveis	Sim - Frontais	Sim - Frontais
PRESTAÇÕES CONGELADOR		
Sistema de refrigeração	No Frost	No Frost
Nº de compartimentos no congelador	5 gavetas + 2 abas	5 gavetas + 2 abas
Gavetas deslizantes	Sim, nas Gavetas XXL	Sim, nas Gavetas XXL
Armazenador de gelo	IceMate	IceMate
Cuvete de gelo	Sim	Sim
Função de congelação rápida	Sim	Sim
Compartimento de congelação rápida	-	-
Temperatura ajustável	Sim	Sim
Indicador de porta aberta	Sim	Sim
Processo de descongelação	Automático	Automático
DADOS TÉCNICOS		
Peso bruto/líquido (kg)	71 / 69	71 / 69
Voltagem (V)	220-240	220-240
Amperagem (A) / Frequência (Hz)	1.4 / 50	1.4 / 50
Potência nominal (W)	150	150
Cabo de alimentação (cm)	245	245
Medidas AxLxP (mm)	1875 x 595 x 630	1875 x 595 x 630

¹ Com base nos resultados do ensaio normalizado durante 24 horas. O valor real do consumo de energia dependerá do modo de utilização do aparelho e da sua localização.

² SN = sub-normal, prestações inalteradas com temperatura externa compreendida entre 10 e 32°C; N = normal, prestações inalteradas com temperatura externa compreendida entre 16 e 32°C; ST = sub tropical, prestações inalteradas com temperatura externa compreendida entre 18 e 38°C; T = tropic, prestações inalteradas com temperatura Externo compreendida entre 18 e 43°C.

A Whirlpool reserva-se o direito de alterar qualquer característica técnica sem qualquer pré-aviso.

CONGELADORES MONOPORTA - CARACTERÍSTICAS TÉCNICAS

W55ZM 111 W	AFB 18412	AFB 8281
859991609160	859991604170	859991604150
8003437239076	8003437045776	8003437045752
Livre Instalação	Encastre	Encastre
-	-	-
Branco	Branco	Branco
F	E	F
213	235	218
103	209	91
41	38	40
C	C	C
7,5	21	10
16	23	27
-18°C	-18°C	-18°C
4	4	4
SN-T	SN-T	SN-T
Mecânico Externo	Touch Interno	Mecânico Interno
Mecânico	Eletrônico Touch	Mecânico
-	Faixa LED	-
-	Freeze Control	-
Sim	Sim	Sim
-	Sim - Visual	Sim - Visual
-	-	-
Sim - Frontais	-	Sim - Todos
Direct Cool	No Frost	Direct Cool
3 gavetas	6 gavetas + 2 abas	2 gavetas + 1 aba
-	Sim	-
-	Sim	-
-	Sim	-
-	Sim	-
-	Sim	-
Sim	Sim	Sim
-	-	-
Manual	Automático	Manual
32 / 29	59 / 57	35,8 / 35
220-240	220-240	220-240
0,95 / 50	16 / 50	16 / 50
208	130	110
150	245	245
838 x 540 x 615	1771 x 540 x 545	819-889 x 597 x 545

Modelo	SW8 AM2 D XR 2	SW8 AM2D WHR 2
Código 12NC	869991608320	869991608390
Código EAN	8003437613517	8003437614156
Tipo de instalação	Livre Instalação	Livre Instalação
Linha / Design	-	-
Acabamento/Cor	Optic Inox	Branco Global
CLASSE ENERGÉTICA E CAPACIDADES		
Classe de eficiência energética	E	E
Consumo de energia em kWh/ano ¹	118	118
Volume total de todos os compartimentos frigoríficos (L)	364	364
Volume total de todos os compartimentos congeladores (L)	-	-
Emissões de ruído expressas em dB(A) re 1 pW	38	38
Classe de emissão de ruído	C	C
Capacidade de congelação (kg/24h)	-	-
Autonomia (horas)	-	-
Temperatura compartimento frigorífico	+5°C	+5°C
Temperatura compartimento congelador	-	-
Número de estrelas compartimento congelador	-	-
Classe climática ²	SN-N-ST-T	SN-N-ST-T
CARACTERÍSTICAS		
Display	Touch Externo	Touch Externo
Tipo de controlo	Eletrónico Touch	Eletrónico Touch
Iluminação	Faixa LED	Faixa LED
Tecnologia 6th SENSE Fresh Control	Sim	Sim
Portas reversíveis	Sim	Sim
Tipo de prateleiras	Vidro	Vidro
Filtro Antibacteriano	Sim	Sim
Indicador de mau funcionamento	Sim - Visual e Acústico	Sim - Visual e Acústico
Pés ajustáveis	Sim - Frontais	Sim - Frontais
PRESTAÇÕES FRIGORÍFICO		
Sistema de refrigeração	Direct Cool	Direct Cool
Multiflow	Sim	Sim
Nº de prateleiras	2 fixas + 4 ajust.	2 fixas + 4 ajust.
Nº de gavetas	2	2
Gaveta Crisper deslizante	Sim	Sim
Nº de prateleiras na porta	5	5
Prateleira para garrafas na porta	Sim	Sim
Suporte para garrafas	Sim	Sim
Compartimento para lacticínios	Sim	Sim
Fresh Box	-	-
Função de refrigeração rápida	Sim	Sim
Temperatura ajustável	Sim	Sim
Processo de descongelação	Automático	Automático
PRESTAÇÕES CONGELADOR		
Nº de gavetas	-	-
Temperatura ajustável	-	-
Processo de descongelação	-	-
DADOS TÉCNICOS		
Peso bruto/líquido (kg)	64 / 62	64 / 62
Voltagem (V)	220-240	220-240
Amperagem (A) / Frequência (Hz)	1.5 / 50	1.5 / 50
Potência nominal (W)	100	100
Cabo de alimentação (cm)	245	245
Medidas AxLxP (mm)	1875 x 595 x 630	1875 x 595 x 630

¹ Com base nos resultados do ensaio normalizado durante 24 horas. O valor real do consumo de energia dependerá do modo de utilização do aparelho e da sua localização.

² SN = sub-normal, prestações inalteradas com temperatura externa compreendida entre 10 e 32°C; N = normal, prestações inalteradas com temperatura externa compreendida entre 16 e 32°C; ST = sub tropical, prestações inalteradas com temperatura externa compreendida entre 18 e 38°C; T = tropic, prestações inalteradas com temperatura Externo compreendida entre 18 e 43°C.

A Whirlpool reserva-se o direito de alterar qualquer característica técnica sem qualquer pré-aviso.

FRIGORÍFICOS MONOPORTA - CARACTERÍSTICAS TÉCNICAS

W55VM 1110W 1	ARG 180822	ARG 913 1
859991614440	859991613820	859991605000
8003437614392	8003437046629	8003437046926
Livre Instalação	Encastre	Encastre
-	-	-
Branco	Branco	Branco
F	F	F
180	143	187
105	314	108
17	-	18
38	35	39
C	B	C
2,6	-	3
9	-	10
+5°C	+5°C	+5°C
-18°C	-	-18°C
4	-	4
SN-T	SN-T	N-ST
Mecânico Interno	Touch Interno	Mecânico Interno
Mecânico	Eletrónico Touch	Mecânico
Incandescente	5 LEDs	Low Low
-	Sim	-
Sim	Sim	Sim
Vidro	Vidro	Vidro
-	Sim	-
-	Sim - Visual	-
Sim - Frontais	-	Sim - Todos
Direct Cool	Direct Cool	Direct Cool
-	-	-
1 fixa + 1 ajust.	1 fixa + 6 ajust.	1 fixa + 2 ajust.
1	2	1 Tabuleiro
-	Sim	-
3	5	2
Sim	Sim	Sim
-	Sim	-
-	Sim	-
Sim	Sim	-
-	-	-
Sim	Sim	Sim
Automático	Automático	Automático
1	-	1
Sim	-	Sim
Manual	-	Manual
30.5 / 27.5	52 / 50	32.8 / 32
220-240	220-240	220-240
0.5 / 50	16 / 50	16 / 50
106	130	100
150	245	245
838 x 540 x 595	1771 x 540 x 545	819-889 x 597 x 545

GARRAFEIRA

Modelo	W WCS120
Código 12NC	859991623560
Código EAN	8003437617669
Tipo de instalação	Encastre
Linha / Design	-
Acabamento/Cor	Vidro Preto
CLASSE ENERGÉTICA E CAPACIDADES	
Classe de eficiência energética	G
Consumo de energia em kWh/ano ¹	149
Volume total de todos os compartimentos frigoríficos (L)	66
Número de garrafas de vinho de tamanho standard que podem ser armazenadas	24
Emissões de ruído expressas em dB(A) re 1 pW	42
Classe de emissão de ruído	D
Classe climática ²	N-ST
CARACTERÍSTICAS	
Display	Interno
Tipo de controlo	LED
Domínio de temperatura	16°C - 38°C
Zonas de temperatura	1
Número de prateleiras	3 ajustáveis
Controlo de temperatura	Sim
Luz ajustável	Sim
Sistema de antivibração	Sim
Sistema de anticondensação	Sim
DADOS TÉCNICOS	
Peso bruto/líquido (kg)	42/37
Voltagem (V)	220-240
Amperagem (A) / Frequência (Hz)	0.3/50
Potência nominal (W)	62
Cabo de alimentação (cm)	150
Medidas AxLxP (mm)	444 x 561 x 555

¹ Com base nos resultados do ensaio normalizado durante 24 horas. O valor real do consumo de energia dependerá do modo de utilização do aparelho e da sua localização.

² SN = sub-normal, prestações inalteradas com temperatura externa compreendida entre 10 e 32°C; N = normal, prestações inalteradas com temperatura externa compreendida entre 16 e 32°C; ST = sub tropical, prestações inalteradas com temperatura externa compreendida entre 18 e 38°C; T = tropic, prestações inalteradas com temperatura Externo compreendida entre 18 e 43°C.

A Whirlpool reserva-se o direito de alterar qualquer característica técnica sem qualquer pré-aviso.

ARCAS HORIZONTAIS - CARACTERÍSTICAS TÉCNICAS

Modelo	WHE22333 4	WHE31352 FO 2	WHE2535 FO	WHE 20112	WH2010 A+E FO
Código 12NC	859991607680	859991607540	859991612180	859991612070	859991612170
Código EAN	8003437167720	8003437167706	8003437166969	8003437166679	8003437166891
Tipo de instalação	Livre Instalação	Livre Instalação	Livre Instalação	Livre Instalação	Livre Instalação
Linha / Design	-	-	-	-	-
Acabamento/Cor	Branco	Branco	Branco	Branco	Branco
CLASSE ENERGÉTICA E CAPACIDADES					
Classe de eficiência energética	D	E	F	E	F
Consumo de energia em kWh/ano ¹	165	237	272	190	252
Volume total de todos os compartimentos congeladores (L)	219	315	255	166	204
Emissões de ruído expressas em dB(A) re 1 pW	42	42	42	40	42
Classe de emissão de ruído	D	D	D	C	D
Capacidade de congelação (kg/24h)	16	15	12	9,5	9
Autonomia (horas)	40	38	32	30	26
Temperatura compartimento congelador	[-14°C ; -22°C]	[-14°C ; -22°C]	[-14°C ; -22°C]	[-14°C ; -22°C]	[-14°C ; -22°C]
Número de estrelas no compartimento	4	4	4	4	4
Classe climática ²	SN-T	SN-T	SN-T	SN-T	SN-ST
CARACTERÍSTICAS					
Display	Eletrónico Externo	Eletrónico Externo	Eletrónico Externo	Eletrónico Externo	Eletrónico Externo
Tipo de controlo	LED	LED	LED	LED	LED
Iluminação	Faixa LED	Faixa LED	Faixa LED	-	-
Isolamento da cavidade/porta (mm)	120/120	85/85	85/85	80/100	61/89
Porta contrabalançada	Sim	Sim	Sim	Sim	Sim
Temperatura ajustável	Sim	Sim	Sim	Sim	Sim
Indicador de porta aberta	-	-	Sim	-	-
Indicador de mau funcionamento	Sim - Visual	Sim - Visual	Sim - Visual	Sim - Visual	Sim - Visual
Canal de desaguamento frontal para descongelação	Sim	Sim	Sim	Sim	Sim
Fechadura	Sim	Sim	Sim	Sim	-
PRESTAÇÕES CONGELADOR					
Sistema de refrigeração	Direct Cool	Direct Cool	Direct Cool	Direct Cool	Direct Cool
Tecnologia 6° SENTIDO	Sim	Sim	Sim	Sim	Sim
Space Max	Sim	Sim	Sim	-	-
Space +	-	-	-	Sim	Sim
Opção Eco	Sim	Sim	Sim	Sim	Sim
Função de congelação rápida	Sim	Sim	Sim	Sim	Sim
Total de compartimentos	3	3	2	1	1
Cesto de armazenamento Eco	-	-	2	1	1
Cesto de armazenamento Lux	3	3	-	-	-
Calendário de congelação de alimentos	Sim	Sim	Sim	Sim	Sim
Processo de descongelação	Manual	Manual	Manual	Manual	Manual
DADOS TÉCNICOS					
Peso bruto/líquido (kg)	46,5 / 45,1	43,5 / 42,1	38,5 / 37,2	31 / 29,9	29 / 27,9
Voltagem (V)	220-240	220-240	220-240	220-240	220-240
Amperagem (A) / Frequência (Hz)	16 / 50	16 / 50	16 / 50	16 / 50	16 / 50
Potência nominal (W)	100	100	100	70	75
Cabo de alimentação (cm)	245	245	245	170	170
Medidas A x L x P (mm)	916 x 1180 x 698	916 x 1180 x 698	916 x 1010 x 698	865 x 806 x 642	865 x 806 x 642

Modelo	W7F HS51 X	W7F HS51	W7F HS41 X	W7F HS41
Código 12NC	859991661930	859991661900	859991658450	859991658390
Código EAN	8003437642340	8003437642302	8003437640414	8003437640377
Tipo de instalação	Livre Instalação	Livre Instalação	Livre Instalação	Livre Instalação
Tipologia	60 cm	60 cm	60 cm	60 cm
Linha / Design	MaxiSpace	MaxiSpace	MaxiSpace	MaxiSpace
Acabamento / Cor	Inox	Inox	Inox	Inox
ETIQUETA ENERGÉTICA				
Número de conjuntos padrão	15	15	15	15
Classe de eficiência energética	B	B	C	C
Consumo de água em litros/ciclo (programa Eco)	9,5	9,5	9,5	9,5
Consumo de energia em kWh/100 ciclos (programa Eco)	65	65	76	76
Duração do programa "Eco"	240	240	210	210
Emissões de ruído expressas em dB(A) re 1 pW	41	41	41	41
Classe de emissão de ruído	B	B	B	B
CARACTERÍSTICAS				
Tecnologia 6° SENTIDO	Sim	Sim	Sim	Sim
Tecnologia PowerClean	Sim	Sim	Sim	Sim
Tipo de comandos	Eletrônicos	Eletrônicos	Eletrônicos	Eletrônicos
Tipo de motor	Inverter	Inverter	Inverter	Inverter
Display	Digital Touch	Digital Touch	Digital Touch	Digital Touch
Indicadores de sal e brilhantador	Sim	Sim	Sim	Sim
Indicador do final do programa	Acústico	Acústico	Acústico	Acústico
Terceiro cesto	Flexível	Flexível	Flexível	Flexível
Calhas deslizantes	-	-	-	-
LED Interior	-	-	-	-
Cesto Superior:				
Com regulação	Lift-up	Lift-up	Lift-up	Lift-up
Abas	4	4	4	4
Grelhas rebatíveis	4	4	4	4
Cesto Inferior:				
Puxador	Sim	Sim	Sim	Sim
Cesto porta-talheres	-	-	-	-
Grelhas rebatíveis	8	8	8	8
Tipo de secagem	Natural Dry	Natural Dry	Natural Dry	Natural Dry
Temperatura de lavagem (mín. / máx.)	40 / 70	40 / 70	40 / 70	40 / 70
PROGRAMAS				
Número de programas	8	8	8	8
Eco	Sim	Sim	Sim	Sim
6° SENTIDO	-	-	-	-
Intensivo	Sim	Sim	Sim	Sim
Lavagem e Secagem Rápidas	-	-	-	-
Cristais	Sim	Sim	Sim	Sim
Rápido	Rápido e Auto Rápido	Rápido e Auto Rápido	Rápido e Auto Rápido	Rápido e Auto Rápido
Silencioso	-	-	-	-
Misto	Sim	Sim	Sim	Sim
Desinfecção	-	-	-	-
Pré-lavagem	Sim	Sim	Sim	Sim
Limpeza automática	Sim	Sim	Sim	Sim
OPÇÕES E FUNÇÕES				
Multizona	-	-	-	-
Início diferido	Sim	Sim	Sim	Sim
Meia Carga	Sim	Sim	Sim	Sim
Turbo	-	-	-	-
Pastilhas	-	-	-	-
Power Clean	Sim	Sim	Sim	Sim
Enxaguamento desinfetante	Sim	Sim	Sim	Sim
Secagem Extra	Sim	Sim	Sim	Sim
Silencioso	Sim	Sim	Sim	Sim
Descalcificar	Sim	Sim	Sim	Sim
Favorito	-	-	-	-
Luz / Tempo no Chão	-	-	-	-
Bloqueio de comandos	Sim	Sim	Sim	Sim
Indicador de torneira de água fechada	Sim	Sim	Sim	Sim
Escoamento	-	-	-	-
DADOS TÉCNICOS				
Peso bruto / líquido (kg)	52,5 / 50	52,5 / 50	52,5 / 50	52,5 / 50
Voltagem (V)	220-240	220-240	220-240	220-240
Amperagem (A) / Frequência (Hz)	10 / 50	10 / 50	10 / 50	10 / 50
Potência nominal (W)	1900	1900	1900	1900
Cabo de alimentação (cm)	130	130	130	130
Manqueira de entrada / saída (cm)	155 / 150	155 / 150	155 / 150	155 / 150
Conexão água quente °C (máx.)	60	60	60	60
Sistema segurança hidráulica	Aquastop	Aquastop	Aquastop	Aquastop
Pés posteriores reguláveis	Sim - Frontais	Sim - Frontais	Sim - Frontais	Sim - Frontais
Altura x Largura x Profundidade (mm)	850 x 600 x 590	850 x 600 x 590	850 x 600 x 590	850 x 600 x 590

A Whirlpool reserva-se o direito de alterar qualquer característica técnica sem qualquer pré-aviso.

MÁQUINAS DE LAVAR LOIÇA - CARACTERÍSTICAS TÉCNICAS

W7F HP43 X	W7F HP43	W7F HP33 X	W7F HP33 A	WFC 3C26 P X
859991658780	859991657870	859991658900	859991657700	869991605530
8003437640513	8003437639937	8003437640551	8003437639807	8003437203169
Livre Instalação	Livre Instalação	Livre Instalação	Livre Instalação	Livre Instalação
60 cm	60 cm	60 cm	60 cm	60 cm
MaxiSpace	MaxiSpace	MaxiSpace	MaxiSpace	W Collection
Inox	Inox	Inox	Inox	Inox
15	15	15	15	14
C	C	D	D	E
9.5	9.5	9.5	9.5	9.5
76	76	86	86	95
210	210	210	210	190
43	43	43	43	46
B	B	B	B	C
Sim	Sim	Sim	Sim	Sim
Sim	Sim	Sim	Sim	Sim
Eletrónicos	Eletrónicos	Eletrónicos	Eletrónicos	Eletrónicos
Inverter	Inverter	Inverter	Inverter	Inverter
Digital	Digital	Digital	Digital	Digital
Sim	Sim	Sim	Sim	Sim
Acústico	Acústico	Acústico	Acústico	Acústico
Flexível	Flexível	Flexível	Flexível	-
-	-	-	-	-
-	-	-	-	-
Lift-up	Lift-up	Lift-up	Lift-up	Lift-up
4	4	4	4	4
4	4	4	4	-
Sim	Sim	Sim	Sim	Sim
-	-	-	-	Sim
8	8	4	4	4
Natural Dry	Natural Dry	Natural Dry	Natural Dry	Natural Dry
40 / 70	40 / 70	40 / 70	40 / 70	40 / 70
10	10	10	10	8
Sim	Sim	Sim	Sim	Sim
-	-	-	-	Sim
Sim	Sim	Sim	Sim	Sim
-	-	-	-	Sim
Sim	Sim	Sim	Sim	Sim
Rápido e Auto Rápido	Rápido e Auto Rápido	Rápido e Auto Rápido	Rápido e Auto Rápido	Sim
Sim	Sim	Sim	Sim	Sim
Sim	Sim	Sim	Sim	-
Sim	Sim	Sim	Sim	-
Sim	Sim	Sim	Sim	Sim
Sim	Sim	Sim	Sim	-
-	-	-	-	Sim
Sim	Sim	Sim	Sim	Sim
Sim	Sim	Sim	Sim	-
-	-	-	-	-
-	-	-	-	Sim
Sim	Sim	Sim	Sim	Sim
-	-	-	-	-
Sim	Sim	Sim	Sim	-
-	-	-	-	-
Sim	Sim	Sim	Sim	-
Sim	Sim	Sim	Sim	-
-	-	-	-	-
Sim	Sim	Sim	Sim	Sim
Sim	Sim	Sim	Sim	Sim
-	-	-	-	Sim
52.5 / 50	52.5 / 50	52.5 / 50	52.5 / 50	49 / 47
220-240	220-240	220-240	220-240	220-240
10 / 50	10 / 50	10 / 50	10 / 50	10 / 50
1900	1900	1900	1900	1900
130	130	130	130	130
155 / 150	155 / 150	155 / 150	155 / 150	155 / 150
60	60	60	60	60
Aquastop	Aquastop	Aquastop	Aquastop	Overflow
Sim - Frontais	Sim - Frontais	Sim - Frontais	Sim - Frontais	Sim - Frontais
850 x 600 x 590	850 x 600 x 590	850 x 600 x 590	850 x 600 x 590	850 x 600 x 590

Modelo	WFC 3C26 P	WSFO 3T223 P	W8I HP42 LSC	W7I HF60 TUS
Código 12NC	869991605660	869991615180	869991657270	869991660600
Código EAN	8003437205033	8003437233036	8003437639364	8003437641459
Tipo de instalação	Livre Instalação	Livre Instalação	Encastre Total	Encastre Total
Tipologia	60 cm	45 cm	60 cm	60 cm
Linha / Design	W Collection	W Collection	MaxiSpace	MaxiSpace
Acabamento / Cor	Branco	Branco	Preto	Preto
ETIQUETA ENERGÉTICA				
Número de conjuntos padrão	14	10	14	15
Classe de eficiência energética	E	E	C	A
Consumo de água em litros/ciclo (programa Eco)	9,5	9	9,5	9,5
Consumo de energia em kWh/100 ciclos (programa Eco)	95	76	75	55
Duração do programa "Eco"	190	240	210	240
Emissões de ruído expressas em dB(A) re 1 pW	46	43	42	42
Classe de emissão de ruído	C	B	B	B
CARACTERÍSTICAS				
Tecnologia 6° SENTIDO	Sim	Sim	Sim	Sim
Tecnologia PowerClean	Sim	Sim	Sim	Sim
Tipo de comandos	Eletrônicos	Eletrônicos	Eletrônicos	Eletrônicos
Tipo de motor	Inverter	Inverter	Inverter	Inverter
Display	Digital	Digital	Digital	Digital Touch
Indicadores de sal e abrihantador	Sim	Sim	Sim	Sim
Indicador do final do programa	Acústico	Acústico	Acústico e Luz no Chão	Acústico e Tempo no Chão
Terceiro cesto	-	-	SpaceClean	Flexível
Calhas deslizantes	-	-	Sim	Sim
LED Interior	-	-	-	Sim
Cesto Superior:				
Com regulação	Lift-up	Lift-up	Lift-up	Lift-up
Abas	4	4	2	4
Grelhas rebatíveis	-	4	2	2
Cesto Inferior:				
Puxador	Sim	Sim	Sim	Sim
Cesto porta-talheres	Sim	Sim	Sim	Sim
Grelhas rebatíveis	4	2	8	4
Tipo de secagem	Natural Dry	Estático	Natural Dry	Natural Dry
Temperatura de lavagem (mín. / máx.)	40 / 70	40 / 70	40 / 70	40 / 70
PROGRAMAS				
Número de programas	8	7	10	8
Eco	Sim	Sim	Sim	Sim
6° SENTIDO	Sim	Sim	-	-
Intensivo	Sim	Sim	Sim	Sim
Lavagem e Secagem Rápidas	Sim	-	-	-
Cristais	Sim	Sim	Sim	Sim
Rápido	Sim	Sim	Rápido e Auto Rápido	Rápido e Auto Rápido
Silencioso	Sim	-	Sim	-
Misto	-	-	Sim	Sim
Desinfecção	-	-	Sim	-
Pré-lavagem	Sim	Sim	Sim	Sim
Limpeza automática	-	Sim	Sim	Sim
OPÇÕES E FUNÇÕES				
Multizona	Sim	Sim	-	-
Início diferido	Sim	Sim	Sim	Sim
Meia Carga	-	-	Sim	Sim
Turbo	-	-	-	Sim
Pastilhas	Sim	Sim	-	-
Power Clean	Sim	Sim	Sim	Sim
Enxaguamento desinfetante	-	Sim	-	Sim
Secagem Extra	-	-	Sim	Sim
Silencioso	-	-	-	Sim
Descalcificar	-	-	Sim	Sim
Favorito	-	-	Sim	-
Luz / Tempo no Chão	-	-	Luz no Chão	Tempo no Chão
Bloqueio de comandos	Sim	Sim	-	-
Indicador de torneira de água fechada	Sim	Sim	Sim	Sim
Escoamento	Sim	Sim	-	-
DADOS TÉCNICOS				
Peso bruto / líquido (kg)	49 / 47	41.5 / 39.5	37.5 / 35.5	37.5 / 35.5
Voltagem (V)	220-240	220-240	220-240	220-230
Amperagem (A) / Frequência (Hz)	10 / 50	10 / 50	10 / 50	10 / 50
Potência nominal (W)	1900	1900	1900	1900
Cabo de alimentação (cm)	130	130	130	130
Mangueira de entrada / saída (cm)	155 / 150	155 / 150	155 / 150	155 / 150
Conexão água quente °C (máx.)	60	60	60	60
Sistema segurança hidráulica	Overflow	Aquastop	Aquastop	Aquastop
Pés posteriores reguláveis	Sim - Frontais	Sim - Frontais	Sim - Todos	Sim - Frontais
Altura x Largura x Profundidade (mm)	850 x 600 x 590	850 x 450 x 590	820-900 x 598 x 555	820-900 x 598 x 555

A Whirlpool reserva-se o direito de alterar qualquer característica técnica sem qualquer pré-aviso.

MÁQUINAS DE LAVAR LOIÇA - CARACTERÍSTICAS TÉCNICAS

WIP 4033 PLE S	WI 7020 PF	WBC 3C26 X	WSIO 3034 PFE X
869991613750	869991594500	869991605540	869991616430
8003437612923	8003437607455	8003437204463	8003437233005
Encastre Total	Encastre Total	Encastre Parcial	Encastre Total
60 cm	60 cm	60 cm	45 cm
W Collection	W Collection	-	W Collection
Inox/Preto	Cinzentos	Inox	Inox
14	14	14	10
D	E	E	D
9.5	9.5	9.5	9
85	95	95	67
190	190	190	220
43	46	46	44
B	C	C	B
Sim	Sim	Sim	Sim
Sim	Sim	-	Sim
Eletrónicos	Eletrónicos	Eletrónicos	Eletrónicos
Inverter	Inverter	Inverter	Inverter
Digital	Digital	Digital	Digital
Sim	Sim	Sim	Sim
Acústico e Luz no Chão	Acústico	Acústico	Acústico e Luz no Chão
Flexível	Fixo	-	Fixo
-	-	-	-
-	-	-	-
Lift-up	Lift-up	Lift-up	Lift-up
4	4	4	2
4	-	-	2
Sim	Sim	Sim	Sim
-	-	Sim	-
8	4	4	4
Natural Dry	Natural Dry	Natural Dry	Natural Dry
40 / 70	40 / 70	40 / 70	40 / 70
10	8	8	8
Sim	Sim	Sim	Sim
Sim	Sim	Sim	Sim
Sim	Sim	Sim	Sim
Sim	Sim	Sim	Sim
Sim	Sim	Sim	Sim
Sim	Sim	Sim	-
-	-	-	-
Sim	-	-	-
Sim	Sim	Sim	Sim
Sim	-	-	Sim
Sim	Sim	Sim	Sim
Sim	Sim	Sim	Sim
-	-	-	-
Sim	Sim	-	-
Sim	Sim	Sim	Sim
Sim	Sim	-	Sim
-	-	Sim	Sim
Luz no Chão	-	-	Luz no Chão
-	-	Sim	-
Sim	-	Sim	-
-	-	Sim	-
37.5 / 35.5	37.5 / 35.5	37.5 / 35.5	31.6 / 29.6
220-240	220-240	220-240	220-240
10 / 50	10 / 50	10 / 50	10 / 50
1900	1900	1900	1900
130	130	130	130
155 / 150	155 / 150	155 / 150	155 / 150
60	60	60	60
Aquastop	Aquastop	Overflow	Aquastop
Sim - Frontais	Sim - Frontais	Sim - Frontais	Sim - Frontais
820-900 x 598 x 555	820-900 x 598 x 555	820-900 x 598 x 555	820-900 x 448 x 555

Modelo	W8 W046WR SPT	W8 W946SR SPT
Código 12NC	859991624260	859991624190
Código EAN	8003437618727	8003437618574
Tipo de instalação	Livre Instalação	Livre Instalação
Tipo de carga	Frontal	Frontal
Linha / Design	Supreme Silence	Supreme Silence
Acabamento / Cor	Branco	Silver
ETIQUETA ENERGÉTICA		
Capacidade (kg)	10	9
Classe de eficiência energética	A	A
Estimativa de consumo de energia ¹ em kWh/100 ciclos operacionais	51	49
Estimativa de consumo de água ² em litros/ciclo operacional	45	45
Duração do programa Eco ²	239	225
Classe de eficiência de centrifugação ³	B	B
Emissões de ruído durante a centrifugação expressas em dB(A) re 1pW	71	71
Classe de emissão de ruído	A	A
CARACTERÍSTICAS		
Capacidade do tambor (litros)	64	64
Dímetro da abertura de porta (cm)	34	34
Consumo energético ponderado em modo stand-by (Psm)	0.5	0.5
Consumo energético ponderado em estado inativo (Po)	0.5	0.5
Grau de humidade residual, após programa Eco com carga completa	53%	53%
Grau de humidade residual, após programa Eco 40-60 com metade da carga	53%	53%
Grau de humidade residual, após programa Eco 40-60 com um quarto da carga	53%	53%
Temperatura máxima durante o programa Eco 40-60 com carga completa	37	30
Temperatura máxima durante o programa Eco 40-60 com metade da carga	28	24
Temperatura máxima durante o programa Eco 40-60 com um quarto da carga	22	22
Velocidade de Centrifugação (Rotações por Minuto) ¹	1400	1400
Display	LCD Touch	LCD Touch
Tipo de motor	Direct Drive	Direct Drive
Tecnologia 6° SENTIDO	Sim	Sim
Tecnologia Soft Move	-	-
Pack de Vapor	Sim	Sim
Borracha Antibacteriana	Sim	Sim
Luz no Tambor	Sim	Sim
PROGRAMAS		
Número de Programas	25	25
Mistos EXTRA SILENCE	Sim	Sim
Mistos	Sim	Sim
Sintéticos	Sim	Sim
Algodões	Sim	Sim
Delicados	Sim	Sim
20°C	Sim	Sim
Lãs	Sim	Sim
Antialérgico	Sim	Sim
Mais ciclos / Programas Especiais	Sim	Sim
Camisas	Sim	Sim
Ganga	Sim	Sim
Cama e Banho	Sim	Sim
Edredões	Sim	Sim
Seda e Cortinas	Sim	Sim
Bebé	Sim	Sim
Peluche	Sim	Sim
Desporto	-	-
Accessórios de Animais	Sim	Sim
Mix Cores / Cores	Sim	Sim
Branco	-	-
Antimancha	Sim	Sim
Eco 40-60	Sim	Sim
Eco Algodão	-	-
Carga Máxima 45'	Sim	Sim
Rápido 30'	Sim	Sim
Água Saver ("Poupança de Água")	-	-
Steam Refresh	Sim	Sim
Higiene	-	-
Centrifugação e Descarga	Sim	Sim
Enxaguamento e Centrifugação	Sim	Sim
Centrifugação	-	-
OPÇÕES E FUNÇÕES		
AutoDose	Sim	Sim
Steam Hygiene	Sim	Sim
WaterSave	Sim	Sim
Início Diferido	Sim	Sim
Engomar Fácil	Sim	Sim
FreshCare+	Sim	Sim
Clean+	-	-
Rápido	Sim	Sim
Enxaguamento	Multinível	Multinível
Lavagem a Frio	Sim	Sim
Pré-Lavagem	Sim	Sim
Temperatura	Sim	Sim
Centrifugação	Sim	Sim
Início/Pausa	Sim	Sim
Bloqueio de Comandos	Sim	Sim
Indicador de Porta Aberta	Sim	Sim
Indicador de Avaria	Sim	Sim
DADOS TÉCNICOS		
Peso bruto / líquido (kg)	88 / 83	88 / 83
Voltagem (V)	220-240	220-240
Amperagem (A) / Frequência (Hz)	10 / 50	10 / 50
Potência nominal (W)	1700	1700
Cabo de alimentação (cm)	120	120
Altura x Largura x Profundidade (mm)	845 x 599 x 643	845 x 599 x 643

¹Os valores aplicam-se a 1/4 da carga completa, no programa Eco 40-60

²Os valores aplicam-se a uma carga completa, no programa Eco 40-60

A Whirlpool reserva-se o direito de alterar qualquer característica técnica sem qualquer pré-aviso.

Modelo	FFB 9469 BV SPT	FFB 8469 SBV SPT
Código 12NC	859991643100	859991643230
Código EAN	8003437050404	8003437050534
Tipo de instalação	Livre Instalação	Livre Instalação
Tipo de carga	Frontal	Frontal
Linha / Design	FreshCare+ com Vapor	FreshCare+ com Vapor
Acabamento / Cor	Branco	Silver
ETIQUETA ENERGÉTICA		
Capacidade (kg)	9	8
Classe de eficiência energética	A	A
Estimativa de consumo de energia ¹ em kWh/100 ciclos operacionais	49	47
Estimativa de consumo de água ² em litros/ciclo operacional	50	48
Duração do programa Eco ²	225	215
Classe de eficiência de centrifugação ³	B	B
Emissões de ruído durante a centrifugação expressas em dB(A) re 1pW	78	78
Classe de emissão de ruído	C	C
CARACTERÍSTICAS		
Capacidade do tambor (litros)	62	62
Diâmetro da abertura de porta (cm)	34	34
Consumo energético ponderado em modo stand-by (Psm)	0.5	0.5
Consumo energético ponderado em estado inativo (Po)	0.5	0.5
Grau de humidade residual, após programa Eco com carga completa	53%	53%
Grau de humidade residual, após programa Eco 40-60 com metade da carga	53%	53%
Grau de humidade residual, após programa Eco 40-60 com um quarto da carga	53%	53%
Temperatura máxima durante o programa Eco 40-60 com carga completa	32	30
Temperatura máxima durante o programa Eco 40-60 com metade da carga	29	27
Temperatura máxima durante o programa Eco 40-60 com um quarto da carga	25	25
Velocidade de Centrifugação (Rotações por Minuto) ¹	1400	1400
Display	Big Digit	Big Digit
Tipo de motor	BPM	BPM
Tecnologia 6° SENTIDO	Sim	Sim
Tecnologia Soft Move	Sim	Sim
Pack de Vapor	-	-
Borracha Antibacteriana	-	-
Luz no Tambor	-	-
PROGRAMAS		
Número de Programas	15	15
Mistos EXTRA SILENCE	-	-
Mistos	Sim	Sim
Sintéticos	Sim	Sim
Algodões	Sim	Sim
Delicados	Sim	Sim
20°C	Sim	Sim
Lãs	Sim	Sim
Antialérgico	-	-
Mais ciclos / Programas Especiais	-	-
Camisas	-	-
Ganga	-	-
Cama e Banho	-	-
Edredões	Sim	Sim
Seda e Cortinas	-	-
Bebé	-	-
Peluche	-	-
Desporto	Sim	Sim
Acessórios de Animais	-	-
Mix Cores / Cores	-	-
Branco	Sim	Sim
Antimancha	-	-
Eco 40-60	Sim	Sim
Eco Algodão	Sim	Sim
Carga Máxima 45'	-	-
Rápido 30'	Sim	Sim
Água Saver ("Poupança de Água")	-	-
Steam Refresh	Sim	Sim
Higiene	-	-
Centrifugação e Descarga	Sim	Sim
Enxaguamento e Centrifugação	Sim	Sim
Centrifugação	-	-
OPÇÕES E FUNÇÕES		
AutoDose	-	-
Steam Hygiene	-	-
WaterSave	-	-
Início Diferido	Sim	Sim
Engomar Fácil	-	-
FreshCare+	Sim	Sim
Clean+	Sim	Sim
Rápido	-	-
Enxaguamento	Intensivo	Intensivo
Lavagem a Frio	-	-
Pré-Lavagem	-	-
Temperatura	Sim	Sim
Centrifugação	Sim	Sim
Início/Pausa	Sim	Sim
Bloqueio de Comandos	Sim	Sim
Indicador de Porta Aberta	Sim	Sim
Indicador de Avaria	Sim	Sim
DADOS TÉCNICOS		
Peso bruto / líquido (kg)	72 / 71	72.2 / 71
Voltagem (V)	220-240	220-240
Amperagem (A) / Frequência (Hz)	10 / 50	10 / 50
Potência nominal (W)	1850	1850
Cabo de alimentação (cm)	120	120
Altura x Largura x Profundidade (mm)	850 x 595 x 630	845 x 595 x 630

¹Os valores aplicam-se a 1/4 da carga completa, no programa Eco 40-60

²Os valores aplicam-se a uma carga completa, no programa Eco 40-60

A Whirlpool reserva-se o direito de alterar qualquer característica técnica sem qualquer pré-aviso.

MÁQUINAS DE LAVAR ROUPA - CARACTERÍSTICAS TÉCNICAS

FFB 8469 BV SPT	FFB 7259 BV PT	TDLR 7231BS SPT	BI WMWG 91485 EU
859991643240	859991653110	859991664190	869991663710
8003437050541	8003437051104	8003437052439	8003437643606
Livre Instalação	Livre Instalação	Livre Instalação	Encastre
Frontal	Frontal	Superior	Frontal
FreshCare+ com Vapor	FreshCare+ com Vapor	-	FreshCare+
Branco	Branco	Branco	Branco
8	7	7	9
A	B	D	B
47	52	69	56
48	45	45	50
215	205	205	228
B	B	B	B
78	77	78	70
C	C	C	A
62	52	42	58
34	34	-	34
0.5	0.5	0.11	0.5
0.5	0.5	0.11	0.5
53%	53%	53%	53%
53%	53%	53%	53%
53%	53%	53%	53%
30	37	49	35
27	32	36	34
25	24	26	26
1400	1200	1200	1400
Big Digit	Big Digit	Big Digit	Big Digit
BPM	BPM	BPM	BPM
Sim	Sim	Sim	Sim
Sim	Sim	-	Sim
-	-	-	-
-	-	-	-
-	-	-	-
15	15	15	15
-	-	-	-
Sim	Sim	Sim	Sim
Sim	Sim	Sim	Sim
Sim	Sim	Sim	Sim
Sim	Sim	Sim	Sim
Sim	Sim	Sim	Sim
Sim	Sim	Sim	Sim
-	-	-	-
-	-	-	-
-	-	-	-
-	-	Sim	-
-	-	-	-
Sim	Sim	-	Sim
-	-	-	-
-	-	-	-
Sim	Sim	-	Sim
-	-	-	-
-	-	Sim	Sim, Cores 15°
Sim	Sim	-	Sim
-	-	-	-
Sim	Sim	Sim	Sim
Sim	Sim	Sim	Sim
-	-	-	-
Sim	Sim	Sim	Sim
-	-	Sim	-
Sim	Sim	-	Sim
-	-	Sim	-
Sim	Sim	-	Sim
Sim	Sim	Sim	Sim
-	-	Sim	-
Sim	Sim	-	Sim
-	-	Sim	-
Sim	Sim	Sim, FreshCare	Sim
Sim	Sim	-	Sim
-	-	Sim	-
Intensivo	Intensivo	Extra	Extra
-	-	Cores 15°	-
-	-	Sim	-
Sim	Sim	Sim	Sim
Sim	Sim	Sim	Sim
Sim	Sim	Sim	Sim
Sim	Sim	Sim	Sim
Sim	Sim	Sim	Sim
Sim	Sim	-	Sim
72.2 / 71	66 / 65	57 / 56	68.5 / 66.5
220-240	220-240	220-230	220-240
10 / 50	10 / 50	10 / 50	10 / 50
1850	1850	2000	1850
120	150	120	120
845 x 595 x 630	845 x 595 x 575	900 x 400 x 600	820-900 x 595 x 545

Modelo	FFWDD 1174269 SBV SPT	FFWDD 1074269 BV SPT
Código 12NC	869991655000	869991655010
Código EAN	8003437637339	8003437637346
Tipo de instalação	Livre Instalação	Livre Instalação
Tipo de carga	Frontal	Frontal
Linha / Design	FreshCare+	FreshCare+
Acabamento / Cor	Silver	Branco
ETIQUETA ENERGÉTICA		
Capacidade de lavagem (kg)	11	10
Capacidade de secagem (kg)	7	7
Classe de eficiência de centrifugação ¹	N/D*	N/D*
Emissões de ruído durante a centrifugação expressas em dB(A) re 1pW	N/D*	N/D*
Classe de emissão de ruído	N/D*	N/D*
LAVAGEM E SECAGEM		
Classe de eficiência energética (ciclo operacional Lavagem e Secagem) ¹	D	D
Estimativa de consumo de energia em kWh/100 (ciclo operacional Lavagem e Secagem) ¹	N/D*	N/D*
Estimativa de consumo de água em litros (ciclo operacional Lavagem e Secagem) ¹	N/D*	N/D*
Duração do programa Eco (ciclo operacional Lavagem e Secagem) ¹	N/D*	N/D*
LAVAGEM		
Classe de eficiência energética (ciclo operacional Lavagem) ¹	A	A
Estimativa de consumo de energia em kWh/100 (ciclo operacional Lavagem) ¹	N/D*	N/D*
Estimativa de consumo de água em litros (ciclo operacional Lavagem) ¹	N/D*	N/D*
Duração do programa Eco (ciclo operacional Lavagem) ¹	N/D*	N/D*
CARACTERÍSTICAS		
Capacidade do tambor (litros)	71	71
Diâmetro da abertura de porta (cm)	34	34
Consumo energético ponderado em modo stand-by (Psm)	N/D*	N/D*
Consumo energético ponderado em estado inactivo (Po)	N/D*	N/D*
Grau de humidade residual, após programa Eco com carga completa	N/D*	N/D*
Grau de humidade residual, após programa Eco 40-60 com metade da carga	N/D*	N/D*
Grau de humidade residual, após programa Eco 40-60 com um quarto da carga	N/D*	N/D*
Temperatura máxima durante o programa Eco 40-60 com carga completa	N/D*	N/D*
Temperatura máxima durante o programa Eco 40-60 com metade da carga	N/D*	N/D*
Temperatura máxima durante o programa Eco 40-60 com um quarto da carga	N/D*	N/D*
Velocidade de Centrifugação (Rotações por Minuto) ¹	1400	1400
Display	LCD	LCD
Tipo de motor	BPM	BPM
Tecnologia 6° SENTIDO	Sim	Sim
Tecnologia Soft Move	Sim	Sim
Sistema de balanceamento da carga	Sim	Sim
PROGRAMAS		
Número de programas	17	17
Mistos	Sim	Sim
Sintéticos	Sim	Sim
Algodões	Sim	Sim
Delicados	Sim	Sim
20°C	Sim	Sim
Lã	Sim	Sim
Ganga	-	-
Desporto	Sim	Sim
Edredões	Sim	Sim
Cores 15°	-	-
Branco	Sim	Sim
Eco 40-60	Sim	Sim
Eco Algodão	Sim	Sim
Rápido 30'	Sim	Sim
Steam Refresh	Sim	Sim
Lava e Seca 45'	Sim	Sim
Lava e Seca 90'	Sim	Sim
Centrifugação e Descarga	Sim	Sim
Enxaguamento e Centrifugação	Sim	Sim
OPÇÕES E FUNÇÕES		
Início Diferido	Sim	Sim
FreshCare+	Sim	Sim
Rápido	Sim	Sim
Enxaguamento	Extra	Extra
Apenas Secagem	Sim	Sim
Ajustar Secagem	-	-
Início/Pausa	Sim	Sim
Bloqueio de Comandos	Sim	Sim
Indicador de Porta Aberta	Sim	Sim
Temperatura	Sim	Sim
Centrifugação	Sim	Sim
DADOS TÉCNICOS		
Peso bruto / líquido (kg)	75 / 73.4	75 / 73.4
Voltagem (V)	220-240	220-240
Amperagem (A) / Frequência (Hz)	10 / 50	10 / 50
Potência nominal (W)	1850	1850
Cabo de alimentação (cm)	120	120
Altura x Largura x Profundidade (mm)	850 x 595 x 605	850 x 595 x 605

¹Na lavagem os valores aplicam-se a 1/4 da carga, metade e carga completa. Enquanto lavagem e secagem aplica-se a metade e carga completa.
A Whirlpool reserva-se o direito de alterar qualquer característica técnica sem qualquer pré-aviso.

Modelo	W6 D94WR SPT	FFT M11 8X3BY SPT
Código 12NC	869991633510	869991633930
Código EAN	8003437623813	8003437624124
Tipo de instalação	Livre Instalação	Livre Instalação
Linha / Design	Supreme Siléncia	FreshCare+
Acabamento / Cor	Branco	Branco
ETIQUETA ENERGÉTICA		
Tipologia de secagem	Bomba de Calor	Bomba de Calor
Classe de eficiência energética	A+++	A+++
Classe de eficiência de condensação	A	A
Capacidade (kg)	9	8
Consumo Energético (kWh/ano) ¹	194	176
Consumo de energia, em carga total (kWh) ²	1.64	1.46
Consumo de energia, em carga parcial (kWh) ²	0.86	0.79
Consumo energético ponderado em modo stand-by (W)	2	2
Consumo energético ponderado em estado inactivo (W)	0.33	0.4
Duração do modo stand-by em minutos ³	15	15
Duração do programa de algodões standard em carga total em minutos ³	200	200
Duração do programa de algodões standard em carga parcial em minutos ³	120	120
Nível de ruído em dB(A)	62	64
CARACTERÍSTICAS		
Capacidade do tambor (litros)	120	120
Tecnologia 6° SENTIDO	Sim	Sim
3Dry Technology	Sim	-
Tipo de Comandos	Eletrónicos	Eletrónicos
Display	LCD	Digital
Tipo de motor	BPM	BPM
Capacidade Depósito de Água (L)	5	5
Auto Cleaning	Sim	Sim
Easy Cleaning	-	-
PROGRAMAS		
Número de Programas	22	15
Eco	-	-
Algodão	-	-
Eco Algodão	Sim	Sim
Mistos	Sim	Sim
Sintéticos	Sim	Sim
Delicados	Sim	Sim
Lãs	Sim	Sim
Seda	-	Sim
Cores	Sim	Sim
Roupa de Cama	Sim	Sim
Edredões	Sim	Sim
Engomar Fácil	Sim	Sim
Microfibra	Sim	-
Toalhas	Sim	-
Roupa Técnica	Sim	-
Casacos de Penas	Sim	-
Tapetes	Sim	-
Roupa Interior	Sim	-
Peluches	Sim	-
Desporto	Sim	Sim
Ganga	Sim	Sim
Camisas	Sim	Sim
Rápido 30'	Sim	Sim
Refrescar	Sim	Sim
OPÇÕES		
Secagem Temporizada	Sim	Sim
Nível de Secagem	Sim	Sim
Secagem Extra	Sim	Sim
Rápido	Sim	Sim
Seco para Engomar	Sim	Sim
Seco para Pendurar	Sim	Sim
Seco para Guardar	Sim	Sim
Silêncio	-	-
Temperatura Alta	-	-
Antinós	Sim	-
Delicados	Sim	-
FreshCare+	Sim	Sim
INDICADORES		
Depósito de água cheio	Sim	Sim
Eco monitor	Sim	-
Fim de Ciclo	Sim - Visual e Acústico	Sim - Visual e Acústico
Paragem do ciclo (Início/Pausa)	Sim	Sim
Bloqueio de comandos	Sim	Sim
Início diferido	Sim	Sim
Indicador do progresso	Sim	Sim
DADOS TÉCNICOS		
Peso Bruto / Líquido (kg)	52 / 50.5	50 / 58.5
Voltagem (V)	220-240	220-240
Amperagem (A) / Frequência (Hz)	10 / 50	10 / 50
Potência nominal (W)	700	700
Cabo de Alimentação (cm)	150	150
Altura x Largura x Profundidade (mm)	849 x 597 x 656	849 x 597 x 649

¹ O programa de "algodões standard" em carga total e parcial são os programas standard aos quais as informações da etiqueta energética e ficha se referem. O programa standard de algodões é adequado para secar roupa de algodão ao nível de secagem "armário" (0%) e é o programa mais eficiente em termos de consumo de energia. A carga parcial é metade da carga nominal.
² Com base em 160 ciclos de secagem do programa de algodões standard em carga total e parcial, e no consumo dos modos de baixo consumo de energia. O consumo real de energia dependerá da forma como o aparelho é utilizado.
³ Média ponderada de 3 ciclos em plena carga e 4 ciclos a meia carga.
A Whirlpool reserva-se o direito de alterar qualquer característica técnica sem qualquer pré-aviso.

SECADORES DE ROUPA - CARACTERÍSTICAS TÉCNICAS

FFT M22 8X3B SPT	FFTN M11 82 SPT
869991635880	869991657140
8003437625251	8003437639289
Livre Instalação	Livre Instalação
FreshCare+	FreshCare+
Branco	Branco
Bomba de Calor	Bomba de Calor
A+++	A++
A	B
8	8
175	234
1.42	1.78
0.78	1.15
1	1
0.5	0.5
15	15
165	194
96	135
64	64
120	120
Sim	Sim
-	-
Eletrónicos	Eletrónicos
Digital	Digital
BPM	Assíncrono
5	5
-	-
Sim	Sim
15	15
-	Sim
-	Sim
Sim	-
Sim	Sim
Sim	Sim
Sim	Sim
Sim	Sim
Sim	Sim
Sim	-
Sim	Sim
Sim	Sim
Sim	Sim
-	-
-	-
-	-
-	-
-	-
-	-
Sim	Sim
Sim	Sim
Sim	Sim
Sim	Sim
Sim	Sim
Sim	Sim
Sim	Sim
Sim	Sim
Sim	Sim
Sim	Sim
Sim	Sim
Sim	Sim
Sim	Sim
Sim	-
Sim	-
Sim	-
Sim	Sim
Sim	Sim
-	-
Sim - Visual e Acústico	Sim - Visual e Acústico
Sim	Sim
Sim	Sim
Sim	Sim
Sim	Sim
46.5 / 44	46.5 / 44
220-240	220-240
10 / 50	10 / 50
700	850
150	150
849 x 595 x 649	849 x 595 x 649

SERVICE
authorized assistance

APOIO AO CLIENTE WHIRLPOOL

Só nós somos capazes de lhe oferecer o melhor serviço

A Whirlpool oferece uma ampla gama de serviços, para o ajudar com qualquer problema ou questão.

Garantimos um atendimento personalizado de qualidade, para que desfrute dos eletrodomésticos Whirlpool com a máxima tranquilidade e comodidade.



Whirlpool

Bauknecht

Hotpoint

INDESIT

IGNIS



O compromisso de serviço

O nosso serviço de Assistência Técnica é uma organização altamente qualificada, que oferece aos clientes uma Rede de Assistência na qual tudo são vantagens:

- Toda a nossa organização à distância de um telefonema;
- Acesso a extensões de garantia opcionais de componentes. A sua tranquilidade, confiança e comodidade são o nosso objetivo;
- Marcação de visitas;
- Serviço de Assessoria e Informação;
- Serviço de Instalação dos nossos produtos (consulte serviços, condições e preços).



A Whirlpool oferece 3 anos de garantia total em todos os seus produtos sobre qualquer defeito funcional de fabrico.



A Whirlpool garante que as suas peças são 100% originais, garantindo qualidade e fiabilidade.

Contacte-nos:



☎ 707 203 204*

✉ atencao_ao_cliente@whirlpool.com

Centro de informação:

A resposta a todas as suas perguntas

Colocamos à sua disposição uma equipa especializada para aconselhar e resolver qualquer dúvida ou pergunta que possa ter.

- Informação sobre a Rede de Assistência.
- Apoio ao consumidor sobre reclamações de assistências técnicas.
- Orientação prévia à compra.
- Serviço de consultas pós-venda.
- Serviço de envio de livros de instruções e catálogos.
- Informações gerais.

Horário: de Segunda a Sexta-Feira das 08h00 às 20h00



Serviço de assistência técnica

A qualidade do Serviço Autorizado

Cobertura do serviço oficial autorizado em todo o território português. Uma equipa altamente qualificada, para garantir um serviço de alta qualidade.



Extensão de garantias opcionais

Proteção por mais tempo.

Oferecemos a possibilidade de aumentar o período de garantia para viver mais tranquilo.

O nosso centro especializado em garantias opcionais irá fornecer toda a informação necessária para a contratação de uma extensão de garantia.

Acessórios da Whirlpool e produtos Wpro

www.whirlpool.pt



Através da marca Wpro, a Whirlpool oferece uma vasta gama de produtos para um cuidado de excelência e funcionamento perfeito dos seus eletrodomésticos.

*Custo da chamada desde rede fixa 0,10€ valor inicial (crédito 60 segundos) + 0,10€/minuto (faturação ao segundo). Para redes móveis 0,25€ valor inicial (crédito 60 segundos) + 0,25€/minuto (faturação ao segundo). IVA não incluído.

Whirlpool

SENSING WHAT MATTERS



www.whirlpool.pt