


INSTRUÇÕES IMPORTANTES PARA A SEGURANÇA

A SUA SEGURANÇA E A DOS OUTROS É MUITO IMPORTANTE

Este manual e o próprio aparelho possuem importantes informações relativas à segurança, que devem ser lidas e respeitadas sempre.

-  Este é o símbolo para observar a prudência, relativo à segurança, o qual adverte os riscos potenciais para o utilizador e as outras pessoas. Todas as mensagens referentes à segurança serão antecedidas pelo símbolo de alerta e pelos seguintes termos:

 **PERIGO:** indica uma situação perigosa que, se não for evitada, provoca lesões graves.

 **ADVERTÊNCIA:** indica uma situação perigosa que, se não for evitada, poderá provocar lesões graves.

Todas as mensagens referentes à segurança especificam o perigo/advertência potencial a que se referem e indicam como reduzir os riscos de lesões, danos e choques eléctricos consequentes de um uso não correcto do aparelho. Respeitar escrupulosamente as seguintes instruções:

- A instalação ou a manutenção deve ser executada por um técnico especializado, em conformidade com as instruções do fabricante e respeitando as normas locais vigentes em matéria de segurança. Não consertar ou substituir qualquer parte do aparelho se não for especificamente escrito no manual de uso.
- O aparelho deve estar desligado da rede eléctrica antes de realizar qualquer intervenção de instalação.
- A ligação à terra do aparelho é obrigatória.
- O cabo de alimentação deve ser suficientemente comprido para permitir a conexão do aparelho com a tomada da rede.
- Não puxar o cabo de alimentação do aparelho para retirá-lo da tomada de corrente.
- Depois de ter terminado a instalação, os componentes eléctricos não deverão ficar mais acessíveis ao utilizador.
- Não tocar o aparelho com partes do corpo húmidas e não utilizá-lo descalço.
- A utilização do aparelho não é permitida às pessoas (incluídas crianças) com capacidades físicas, sensoriais ou mentais reduzidas, ou com falta de experiência ou conhecimento, a não ser que tenham tido instruções referentes ao uso do aparelho por parte de pessoas responsáveis da sua segurança.
- Serviço de assistência aos clientes utilizadores: não consertar ou substituir qualquer peça do aparelho se não tiver sido recomendado especificamente no manual. Todos os serviços de manutenção devem ser executados por um técnico especializado
- Quando se fura a parede prestar atenção para não danificar as conexões eléctricas e/ou tubos.
- Os tubos de ventilação devem ser sempre colocados para o ar livre.
- O fabricante declina qualquer responsabilidade para os usos não apropriados ou pelas programações erradas dos comandos
- Uma manutenção e limpeza constante garantem o bom funcionamento e as boas performances do aparelho. Limpar frequentemente todas as incrustações das superfícies sujas para evitar a acumulação de gorduras. Retirar e limpar ou mudar o filtro frequentemente.
- Não cozinhar comida com chamas (flambé) debaixo do aparelho. O uso da chama poderia provocar um incêndio.
- O ar de descarga não deve ser descarregado num tubo utilizado para evacuar os fumos produzidos por aparelhos de combustão a gás ou por outros combustíveis, mas deve ter uma saída independente. Devem ser respeitadas todas as normas nacionais relativas à descarga previstas pelo artigo 7.12.1 da CEI EN 60335-2-31.
- Se o exaustor for utilizado junto a outros aparelhos que utilizam gás ou outros combustíveis, a pressão negativa da divisão não deve ser superior a 4 Pa (4x 10⁻⁵ bar). Por isto, assegure-se que a divisão esteja arejada convenientemente.
- Não deixe tachos sem vigilância quando fritar comida, porque o óleo de cozimento poderia inflamar-se.
- Antes de tocar as lâmpadas verificar se estão frias.
- Podem ocorrer riscos de choque eléctrico por isso não utilizar ou deixar o exaustor sem lâmpadas e as lâmpadas dever ser montadas correctamente.
- O exaustor não é uma superfície de apoio, sendo assim não colocar objectos sobre ele nem sobrecarregar o exaustor.
- Utilizar luvas para fazer todas as operações de instalação e manutenção.
- O produto não é idóneo para ser utilizada ao ar livre.

Eliminação de electrodomésticos

- Este produto foi fabricado com material reciclável ou re-utilizável. Eliminá-lo segundo as normas locais para a eliminação de resíduos. Antes de eliminá-lo, corte o cabo de alimentação para torná-lo inutilizável.
- Para ulteriores informações sobre o tratamento, recuperação e reciclagem dos electrodomésticos, contactar o departamento local idóneo, o serviço de recolha dos resíduos domésticos ou a loja onde o produto foi adquirido.

GUARDAR ESTAS INSTRUÇÕES

INSTALAÇÃO

Depois de ter desmontado o aparelho verificar se não ficou danificado ao ser transportado. Se houver problemas, contactar o revendedor ou o Serviço de Assistência a Clientes. Para eventuais danos, recomenda-se remover o aparelho da base de poliestireno somente antes de ser instalado.

DISPOSIÇÃO PARA A INSTALAÇÃO



ADVERTÊNCIA:

produto de peso excessivo; a movimentação e instalação do exaustor deve ser feita por duas ou mais pessoas.

A distância mínima entre a superfície de suporte dos recipientes sobre o dispositivo de cozedura e a parte mais baixa do exaustor da cozinha deve ser inferior a 50 cm quando os fogões forem eléctricos e a 65 cm se forem fogões a gás ou mistos.

Além disso, antes da instalação, verificar as distâncias indicadas no manual da superfície de cozedura.

CONEXÃO COM A REDE ELÉCTRICA

Controlar se a tensão indicada na placa da matrícula do produto é a mesma da rede eléctrica. Esta placa se encontra dentro do exaustor, é pode ser vista removendo o filtro anti-gordura.

Eventuais substituições do cabo de alimentação (tipo H05 RR- F3 x 1,5 mm) devem ser efectuadas unicamente por pessoas qualificadas. Contactar os centros de assistência autorizados.

Se tiver ficha conectar o aparelho a uma tomada, conforme às normas vigentes, colocada em zona acessível. Se não possuir ficha (conexão directa com a rede) ou se a tomada não estiver colocada em zona acessível aplicar um interruptor bipolar a norma que assegure que o aparelho fique desconectado completamente da rede nas condições de sobretensão III, conformemente às regras de instalação.

RECOMENDAÇÕES GERAIS

Antes da utilização

Remover protecções de papelão, películas transparentes e etiquetas adesivas dos acessórios.

Verificar se o aparelho não sofreu danificações ao ser transportado.

Durante a utilização

Não apoiar pesos sobre o aparelho porque poderiam danificá-lo.


Não expor o aparelho aos agentes atmosféricos.

CONSELHOS PARA A PROTECÇÃO DO AMBIENTE

Eliminação da embalagem

A embalagem pode ser 100% reciclada como está assinalado pelo símbolo de reciclagem (♻). As várias peças da embalagem não devem ser jogadas fora no ambiente, mas devem ser eliminadas num local em que os regulamentos das autoridades locais o permitam.

Eliminação do aparelho

- Este aparelho está classificado de acordo com a Directiva Europeia 2002/96/EC sobre Resíduos de equipamento eléctrico e electrónico (CEE).
- Ao garantir a eliminação adequada deste produto, estará a ajudar a evitar potenciais consequências negativas para o ambiente e para a saúde pública, que poderiam derivar de um manuseamento de desperdícios inadequado deste produto.
- O símbolo  no produto, ou nos documentos que acompanham o produto, indica que este aparelho não pode receber um tratamento semelhante ao de um desperdício doméstico. Pelo contrário, deverá ser depositado no respectivo centro de recolha para a reciclagem de equipamento eléctrico e electrónico.

GUIA PARA A PROCURA DE AVARIAS

O aparelho não funciona:

- Verificar se há tensão na rede e se o aparelho está conectado à rede de energia eléctrica.
- Desligar e voltar a ligar o aparelho para verificar se o inconveniente foi resolvido.

O exaustor não aspira bem:

- Verificar se a velocidade de aspiração é aquela que se deseja;
- Verificar se os filtros estão limpos;
- Verificar se as saídas do ar não estão obstruídas;

A lâmpada não funciona:

- Verificar se é necessário substituir a lâmpada;
- Verificar se a lâmpada está montada correctamente.

SERVIÇO DE ASSISTÊNCIA

Antes de contactar o Serviço de Assistência:

1. Verificar se não é possível resolver o problema sozinho baseando-se nos itens descritos no "Guia procura avarias".
2. Desligar e voltar a ligar o aparelho para verificar se o problema ficou resolvido.

Se depois de ter feito os controlos acima mencionados o problema permanecer, contactar o Serviço de Assistência mais perto.

Indicar sempre:

- uma breve descrição da avaria;
- o tipo e o modelo exacto do aparelho;
- O número da Assistência (é o número que está colocado depois da palavra SERVICE na plaquinha da matrícula), posto dentro do aparelho. O número Assistência também está citado no livro da garantia;
- o seu endereço completo;
- O seu número telefónico;

SERVICE 0000 000 00000



Se for necessário um concerto, contactar um **Centro de Assistência Técnica autorizado** (para garantir a utilização das peças sobresselentes originais e um concerto correcto).

LIMPEZA

⚠ ADVERTÊNCIA

- **Não usar máquinas de limpar que utilizem jactos de vapor.**
- **Desconectar o aparelho da rede eléctrica.**

IMPORTANTE: não usar detergentes corrosivos ou abrasivos. Se, inadvertidamente, um destes produtos entrar em contacto com o aparelho, limpá-lo imediatamente com um pano húmido.

- Limpar com um pano húmido as superfícies. Se estiverem muito sujas, adicionar à água algumas gotas de detergente para pratos. Enxugar com pano seco.

IMPORTANTE: não utilizar esponjas abrasivas, palha-de-aço ou raspadores metálicos. O emprego destes produtos, com o passar do tempo, poderia estragar as superfícies esmaltadas.

- Usar detergentes específicos para a limpeza do aparelho e respeitar as indicações do Fabricante.

IMPORTANTE: limpar os filtros pelo menos uma vez por mês para eliminar os resíduos de óleos e gorduras.

MANUTENÇÃO

⚠️ ADVERTÊNCIA:

- utilizar luvas de protecção.
- desligar o aparelho da rede de energia eléctrica.

FILTROS ANTI-GORDURA

O filtro metálico anti-gordura tem uma duração ilimitada e deve ser lavado uma vez ao mês com as mãos ou em máquina de lavar loiça com temperaturas baixas e com ciclo curto. Com a lavagem em máquina de lavar loiça os filtros que estão gordurosos poderiam ficar opacos, mas o seu poder filtrante não muda absolutamente.

Extrair a alça para retirar o filtro.

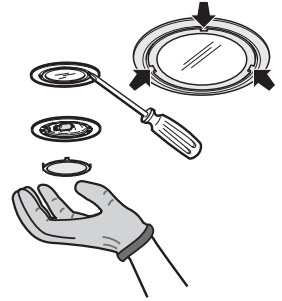
Depois de ter lavado e deixado enxugar continuar no sentido inverso para montar novamente.

SUBSTITUIÇÃO DAS LÂMPADAS ALÓGENAS

⚠️ ADVERTÊNCIA:

- Usar somente lâmpadas alógenas de 20W MAX - G4.

1. Desligar o exaustor da rede eléctrica doméstica.
2. Utilizar uma pequena chave de parafusos de corte para fazer levemente força nas proximidades dos três pontos indicados e extrair a luz do tecto.
3. Substituir a lâmpada danificada desenfiando-a do porta-lâmpada e inserir uma nova no lugar.
4. Voltar a fechar a luz do tecto (fixação a engate).



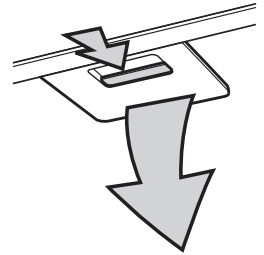
FILTRO DE CARVÕES ACTIVOS

(Só para os modelos com instalação filtrante):

O filtro de carvão deve ser lavado uma vez ao mês na máquina de lavar loiça com a temperatura mais alta, usando um detergente normal para máquina de lavar loiça. Recomenda-se lavar o filtro sozinho.

Depois de ter sido lavado o filtro de carvão para ser activado novamente deve ser enxuto no forno a 100°C durante 10 minutos.

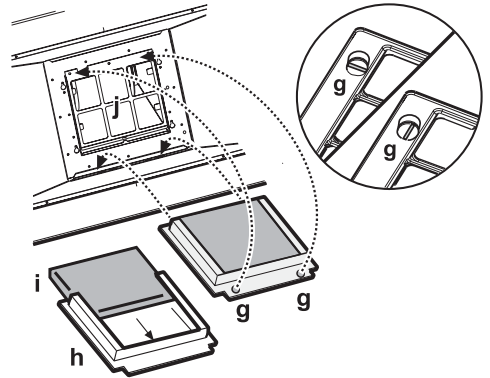
Substituir o filtro de carvão cada três anos.



Montagem do filtro de carvão:

1. Retirar o filtro anti-gordura.
2. Retirar o a armação que segura o filtro girando os botões "g" de 90°.
3. Montar o filtro de carvão "dentro da armação que mantém o filtro "h".

Realizar as acções inversas para posicionar novamente a armação que sustém o filtro e o filtro anti-gordura no sítio deles.



MATERIAL FORNECIDO

Extraír todas as peças dos pacotes. Controlar se todas as peças estão incluídas.

- Exaustor montado com motor, lâmpadas, painel de aspiração perimetral e filtrantes de gordura instalados.
- 1 Estribo de suporte para chaminés
- 1 Estribo de suporte do exaustor
- Instruções de montagem e uso
- 1 Gabarito de montagem
- 6 Buchas de parede de 8mm de Ø
- 6 parafusos de 5x45 de Ø
- 2 parafusos de 2,9x6,5 de Ø
- 2 parafusos de 3x9 de Ø
- 1 - adaptador Torx T10
- 1 - adaptador Torx T20
- 1 adaptador para tubos de descarga de 120-125 de Ø

INSTALAÇÃO - INSTRUÇÕES PRELIMINARES DE MONTAGEM

O exaustor foi planeado para ser instalado e utilizado em "Versão Aspirador" ou em "Versão Filtrante".

Versão Aspirador

Os vapores são aspirados e enviados para fora por intermédio de um tubo de descarga (não fornecido) que é fixado à junção de saída do ar do exaustor.

Baseado no tubo de descarga adquirido, prever um sistema idóneo de fixação à junção de saída do ar.

IMPORTANTE: Se já tiver sido instalado/s remover o/os filtros de carvão.

Versão Filtrante

O ar é filtrado passando através de um/dos filtro/s de carvão e reciclado no ambiente circunstante.

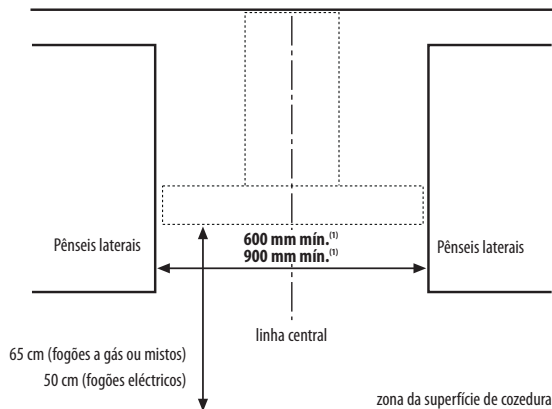
IMPORTANTE: Verificar se a recirculação do ar está a ser realizada de modo fácil.

Se o exaustor não tiver filtro/s de carvão, ele/s deve/devem ser encomendado/s e montado/s antes de o exaustor ser usado.

A instalação do exaustor deverá ser realizada longe de área que estejam muito sujas, janelas, portas e fontes de calor.

O exaustor é fornecido com todo o material necessário para uma instalação na maior parte das paredes/tectos. Todavia é necessário chamar um técnico qualificado para verificar a idoneidade dos materiais com base no tipo de parede/tecto.

DIMENSÕES DE INSTALAÇÃO



⁽¹⁾ com base na largura do exaustor

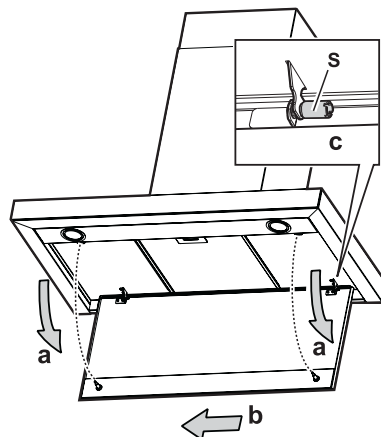
INSTALAÇÃO - INSTRUÇÕES DE MONTAGEM

Antes de iniciar a fazer a instalação, remover do exaustor o/os painel/painéis de aspiração perimetral, o/os filtro/s anti-gordura e a armação que mantém o filtro de carvão (se tiver sido instalado).

Para realizar isto continuar como está descrito a seguir:

- a. Tirar o painel (LADO ANTERIOR) com decisão para baixo.
- b. Com uma pinça desatarraxar o/os /botão/botões de segurança S.
- c. Desengatá-lo das dobradiças posteriores.

Remover o/os filtro/s anti-gordura e a armação que mantém o filtro de carvão como está descrito nos relativos parágrafos de manutenção.

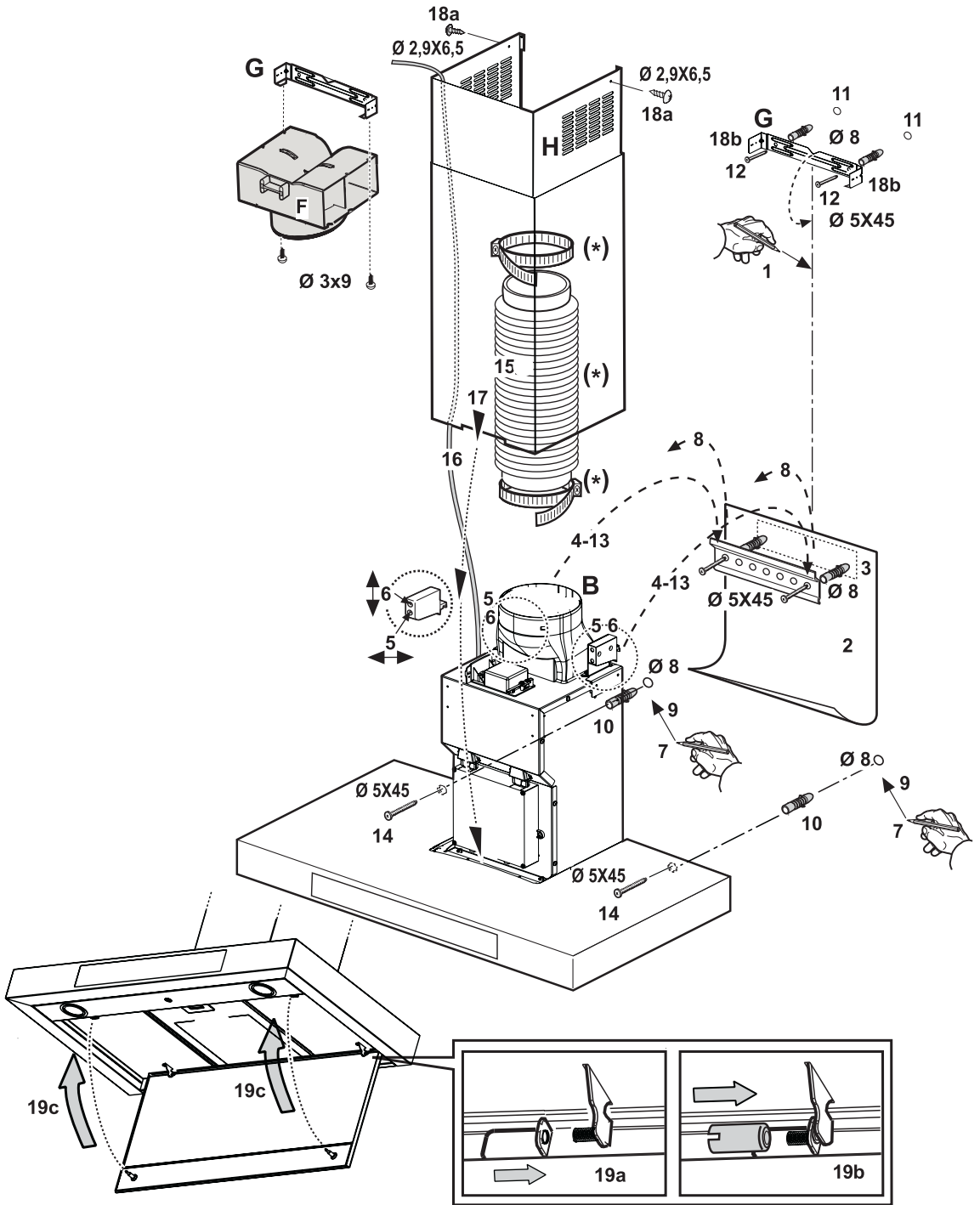


As instruções em sequência numérica, que estão citadas a seguir, referem-se ao desenho que encontrará na página sucessiva, que contém a numeração respectiva.

1. Traçar uma linha na parede, até o tecto, correspondente à linha mediana.
2. Cortar o gabarito em correspondência da linha **H6** e aplicar o esquema de furos à parede (fixá-lo com fita adesiva): a linha vertical mediana imprimida no esquema de furo deverá corresponder à linha mediana desenhada na parede, além disso o bordo inferior do esquema de furos deverá corresponder ao bordo inferior do exaustor.
3. Apoiar o estribo de suporte no esquema de furos fazendo-o coincidir com o rectângulo traçado, marcar os dois furos externos e furar, retirar o esquema de furos, inserir 2 buchas na parede e fixar com dois parafusos o estribo de suporte do exaustor.
4. Pendurar o exaustor no estribo.
5. Regular a distância do exaustor da parede.
6. Regular o alinhamento horizontal do exaustor.
7. Marcar, dentro do exaustor, 2 furos para a fixação definitiva do exaustor.
8. Retirar o exaustor do estribo.
9. Furar (8 mm de Ø).
10. Inserir 2 buchas na parede.
11. Aplicar o estribo de suporte de chaminés **G** à parede aderente ao tecto, o pequeno entalhe no suporte deve coincidir com a linha precedentemente traçada na parede (operação 1). Executar 2 furos (8 mm de Ø) e inserir 2 buchas na parede.
12. Fixar com 2 parafusos.
13. Engatar o exaustor ao estribo inferior.
14. Fixar definitivamente o exaustor à parede com 2 parafusos.
15. Executar a conexão do tubo para descarregar os fumos ao anel de conexão **B**, o tubo vai directamente para o exterior (versão aspirador) ou para o deflector (versão filtrante). O deflector **F** deve ser fixado ao estribo de suporte de chaminés **G** com 2 parafusos.
16. Executar a conexão eléctrica.
17. Inserir as chaminés no alojamento apropriado em cima do exaustor cobrindo completamente o grupo aspirador.
18. Extrair a secção superior e fixá-los em cima com 2 parafusos (**18a**) para manter as chaminés **G** (**18b**). Voltar a montar a armação que mantém o filtro de carvão e o/os filtro/s anti-gordura.
19. Instalação do painel de aspiração perimetral:
 - a. Engatar o painel aos pinos do exaustor.
 - b. Bloquear o painel atarraxando as linguetas **S** nos pinos com uma pinça (**verificar se as linguetas tenham ficado bem atarraxadas**).
 - c. Rodar os painéis para cobrir a área de aspiração, e engatá-los aos pinos pressionando com decisão.

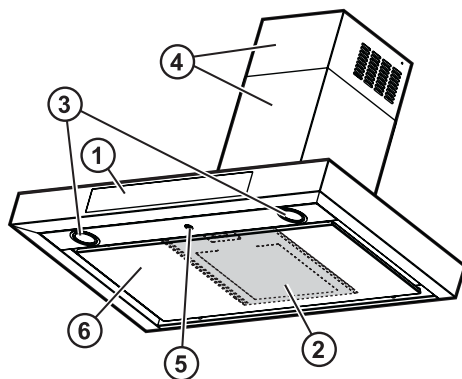
IMPORTANTE: verificar sempre se o painel ficou bem fixado no seu sítio.

Verificar o funcionamento do exaustor, consultando o parágrafo da descrição e uso do exaustor.



DESCRIÇÃO E USO DO EXAUSTOR

1. Painel comandos.
2. Filtros anti-gordura (em cima do painel de aspiração perimetral).
3. Lâmpadas alógenas.
4. Chaminé telescópica.
5. Sensores.
6. Painel de aspiração perimetral.



Painel de comandos digital com sensores

1. Tecla OFF/Stand-by motor
2. Tecla de diminuição da velocidade
3. Tecla de aumento da velocidade
4. Tecla ON/OFF das luzes
5. Tecla reset alarme filtro gorduras
6. Tecla "6th Sense" / "Air Quality Control"(Funcionamento Automático)
7. Tecla reset alarme filtro de carvões

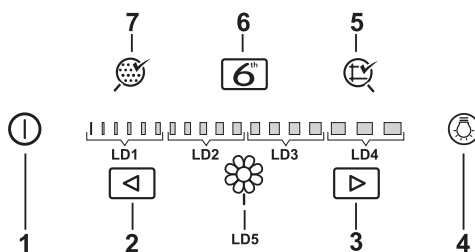
LD1 Sinalização da velocidade 1

LD2 Sinalização da velocidade 2

LD3 Sinalização da velocidade 3

LD4 Sinalização da velocidade 4

LD5 Sinalização do funcionamento do modo "AirQuality Control"



1. Tecla OFF/Stand-by

A condição de **Stand-by** do exaustor obtém-se premindo a tecla "1" durante pelo menos 2 segundos, esta operação habilita todas as teclas colocando o exaustor no modo **Stand-by** (exaustor pronto para funcionar, a tecla "1" e "6" se iluminam) e activa o modo "6th Sense".

Premindo novamente a tecla "1" por pelo menos 2 segundos o exaustor passará para a condição **OFF** desabilitando todas as teclas com excepção da tecla "4".

2. Tecla de decremento da velocidade

3. Tecla de incremento da velocidade

A velocidade do motor é aumentada e diminuída da primeira velocidade até a velocidade intensiva e vice-versa, premindo respectivamente as teclas "2" e "3". Mantendo carregadas as teclas "2" ou "3" de maneira continuativa (sem soltá-las), se terá um decremento/incremento das velocidades com um intervalo de 1 segundo entre uma variação e a outra.

A visualização das velocidades é dada pela barra que se iluminará progressivamente, com intervalos bem definidos, de acordo com a velocidade, com base no que a seguir será mostrado:

- **Velocidade 1**
Indicadores luminosos "LD1" acesos.
- **Velocidade 2**
Indicadores luminosos "LD1" e "LD2" acesos.
- **Velocidade 3**
Indicadores luminosos "LD1", "LD2" e "LD3" acesos.
- **Velocidade 4 (Intensiva)**
Indicadores luminosos "LD1", "LD2" e "LD3" acesos, Indicadores luminosos "LD4" que ficam a piscar.

Nota: a velocidade 4 corresponde à velocidade intensiva e é temporizada.

A temporização standard é de 5 minutos, no final de que o exaustor se posicionará na velocidade 2.

Para desactivar a função antes que o tempo acabe é só pressionar a tecla "2".

4. Tecla ON/OFF das luzes

Todas as vezes que se carregar sobre a tecla as luzes se acenderão/desligarão gradualmente.

5. Tecla de reset do alarme do filtro de gorduras

Depois que tiver funcionado por **80 horas** e com o exaustor em ON a tecla se acenderá para sinalizar a necessidade de executar a manutenção do filtro de gorduras.

Depois de ter realizado a limpeza do filtro de gorduras obtém-se o reset, com o exaustor em ON a qualquer velocidade, premindo a tecla "5" durante pelo menos 5 segundos.

6. Tecla "6th Sense" / "Air Quality Control" (Funcionamento Automático)

IMPORTANTE: esta função não se activa se o exaustor estiver em OFF.

O **Funcionamento Automático** prevê a possibilidade de programar o exaustor, em dois modos diferentes por meio da pressão cíclica da tecla "6": Modo "6th Sense" (a tecla "6" se ilumina) que garante a aspiração certa dos fumos durante a cozedura, com base nas condições ambientais detectadas.

Durante a cozedura o sistema reage prontamente com aumentos de Vapor/Gás e permanece na velocidade estabelecida por pelo menos 1 minuto, antes de retornar a velocidade mais baixa/desligar-se.

Quando a cozedura tiver terminado e os parâmetros ambientais tiverem voltado aos níveis anteriores à cozedura o sistema desliga; de qualquer maneira se os parâmetros estiverem próximos àqueles da condição de repouso o sistema depois de 30 minutos desliga obrigatoriamente o exaustor.

Modo "Air Quality Control" (o Indicador luminoso "LD5" se ilumina) que utiliza o exaustor como sistema de monitoragem do ar garantindo um nível elevado da qualidade do mesmo.

O sistema reage prontamente a incrementos de Vapor/Gás e permanece na velocidade estabelecida por pelo menos 1 minuto, antes de voltar para a velocidade mais baixa/desligar.

Quando o efeito dos gases tiver terminado os parâmetros ambientais tiverem voltado para os níveis anteriores ao início, o sistema desliga.

Nota: todas as vezes que se passa do estado de OFF para o estado de Stand-by o sistema se coloca no modo "6th Sense".

Para sair do **Funcionamento Automático** pressionar a tecla "2" ou a tecla "3" (o Indicador luminoso "LD5" ou a tecla "6" desliga), diminuindo ou aumentando de um passo a velocidade automática ou então pressionar a tecla "1" voltando a levar o exaustor para **Stand-by**.

7. Tecla de reset do alarme do filtro de carvões

Depois que tiver funcionado por **320 horas** e com o exaustor em ON a tecla se acende para sinalizar a necessidade de executar a manutenção do filtro de carvões.

Depois de ter realizado a limpeza do filtro de carvões obtém-se o reset do alarme, com o exaustor em ON a qualquer velocidade, premindo a tecla "7" durante pelo menos 3 segundos.

No modo standard a electrónica está predisposta somente para a sinalização do filtro de gorduras.

Para activar a sinalização do filtro de carvões, posicionar o exaustor em **Stand-by**, sucessivamente pressionar contemporaneamente as teclas "5" e "7" durante 3 segundos.

A activação é visualizada com as teclas "5" e "7" que ficam a piscar durante 3 segundos.

Repetir a operação para excluir a sinalização do filtro de carvões, a tecla "5" ficará a piscar durante 3 segundos;

A cada uma das trocas de estado será emitido um "beep" prolongado.

Calibragem automática do sensor

O sistema prevê a calibragem automática do sensor, esta calibragem é realizada, com motor desligado, ao ser instalado e todas as vezes em que há uma falta de tensão de alimentação.

Esta operação fica visualizada pela tecla "6" que fica a piscar e a tecla "1" acesa.

Calibragem manual do sensor

É possível forçar o sistema e efectuar a calibragem manualmente como está indicado a seguir:

Colocar o exaustor em Stand-by e pressionar a tecla "6" durante 5 segundos.

Esta operação fica visualizada com a tecla "6" que fica a piscar e com a tecla "1" acesa.

Recomenda-se utilizar esta operação quando:

- se instalar o exaustor pela primeira volta;
- se houver uma interrupção de tensão de alimentação durante muitas horas ou dias;
- se se verificar na cozinha uma variação muito rápida da temperatura.

Teste sensor

O teste do sensor realiza-se continuamente durante o funcionamento automático.

Se existir avaria as teclas "1" e "6" ficam a piscar (contactar a assistência técnica) o exaustor pode de todos os modos ser utilizado no modo manual.

Nota: para que as performances do sensor sejam óptimas:

- manter a zona do sensor limpa e sem qualquer obstrução que impeça ao ar de atingir o elemento sensível;
- evitar submeter o sensor a borrifos de água ou de qualquer outro líquidos;
- evitar submeter o sensor a altas concentrações de solventes orgânicos, resinas de silicone e de amoníaco.

Seleção da superfície cozedura

Esta operação torna óptimo o funcionamento automático do exaustor.

Programar o exaustor em OFF.

Premir contemporaneamente as teclas "2" e "3" durante 5 segundos até que fique visualizado, mediante as seguintes combinações, a superfície cozedura que está a ser usada:

Indicadores luminosos **LD1** acesos = Superfície de cozedura a Gás

Indicadores luminosos **LD1+LD2** acesos = Superfície de cozedura a Indução

Indicadores luminosos **LD1+LD2+LD3** acesos = Superfície de cozedura Eléctrica

A seleção da superfície cozedura se realiza premindo a tecla "2" e "3".

Depois de ter seleccionado a superfície de cozedura, o sistema depois de aproximadamente 10 segundos aceita a última escolha efectuada.

A aceitação da superfície de cozedura é indicada com 3 lampejos da selecção efectuada. Depois que se tiver efectuado a selecção efectuada o exaustor desliga.

Nota: A superfície de cozedura programada de predefinição é a superfície de cozedura a Gás.

MANUTENÇÃO



ADVERTÊNCIA:

- desconectar o aparelho da rede eléctrica

Limpeza do painel de aspiração perimetral

Desmontagem:

retirar o painel (LADO ANTERIOR) com decisão para baixo.

Limpeza:

O painel de aspiração deve ser limpo com a mesma frequência do filtro de gorduras, usar um pano húmido com detergentes líquidos neutros.

Não utilizar produtos que contenham substâncias abrasivas. **NÃO UTILIZAR ÁLCOOL!**

Montagem:

O painel deve ser fixado na parte dianteira a encaixe nos pinos colocados com este intuito na superfície do exaustor.

IMPORTANTE: Verificar sempre se o painel está bem fixado no seu lugar.

