



Catálogo Geral

2021-2022



Whirlpool
SENSING WHAT MATTERS



O equilíbrio perfeito entre intuição, performance e design

A Whirlpool dedica-se há mais de um século à investigação, para dar aos seus consumidores mais tempo livre e a possibilidade de desfrutá-lo da forma que mais gostam. Alcançámos este objetivo desenvolvendo tecnologias avançadas e intuitivas que se adaptam às necessidades dos consumidores. Com a nossa tecnologia de ponta, simplificámos tarefas e oferecemos avançadas performances e máximos resultados, com o mínimo esforço.

Intuição e simplicidade de uso

Na Whirlpool entendemos as necessidades dos nossos consumidores e sabemos que o seu tempo é precioso, pelo que nos dedicamos há mais de um século a investigação, para permitir que tenha tempo para o que realmente importa. É por isto que o nosso 6º SENTIDO deteta, sente, adapta e controla a tecnologia intuitivamente, para oferecer aos consumidores resultados eficazes e uma experiência única, oferecendo tempo para viverem livremente a vida.

Performance avançada

A Whirlpool dedicou-se durante 100 anos de experiência para oferecer a mais avançada tecnologia, sem comprometer os resultados finais. A nossa tecnologia 6º SENTIDO é uma poderosa promessa de uma experiência de utilizador superior, para aqueles que querem atingir a perfeição, intuitivamente.

Design de ponta

Na Whirlpool sabemos que os nossos consumidores valorizam a beleza e a estética coordenada. Sabemos que querem apreciar diariamente um design simples mas emocional, com acabamentos premium. Um design que define um código de estética nas suas casas. É por isso que pensamos cada detalhe para definir os contornos essenciais de cada eletrodoméstico.

ÍNDICE

Fornos	06
Micro-ondas	30
Placas de Indução e Radiante	56
Placas a Gás	70
Exaustores	78
Combinados, Frigoríficos e Congeladores	90
Máquinas de Lavar Louça	154
Máquinas de Lavar Roupa	168
Secadores	194
Informação Técnica	204
Serviços	246

FORNOS W COLLECTION



Escolha as suas receitas e a tecnologia 6° SENTIDO vai torná-las magníficas, sempre!

Para uma experiência culinária simples e inovadora. Escolha a receita e a tecnologia inovadora 6° SENTIDO trata do resto, ajustando automaticamente o tempo, a temperatura e a humidade, garantindo sempre os melhores resultados, com poupança de recursos. Com os sensores 6° SENTIDO e o conjunto de opções exclusivas, pode preparar a refeição perfeita enquanto desfruta de uma experiência intuitiva.

Características principais

Combinações de Cozedura 6° SENTIDO

Assistente de combinações de cozedura para resultados extraordinários, sempre.



Sonda Multisense

A única sonda com auto-suporte e quatro pontos de medição



BakeSense

Estaladiço por fora e suculento por dentro



Cook4

Da entrada à sobremesa, de uma só vez



SteamSense+

Injeção a vapor, ideal para realçar os nutrientes e sabores dos alimentos



6th SENSE Live app

Explore novas receitas e tutoriais



MySmartDisplay

O seu assistente pessoal na cozinha

Fornos a Vapor

- Combinações de Cozedura 6° SENTIDO
- 6thSenseLive
- SteamSense+: Elementos de aquecimento & 100% Vapor (W11)
- SteamSense Elementos de aquecimento Steam+ (W6)
- Cook4

Fornos

- Combinações de cozedura 6° SENTIDO
- 6thSenseLive
- Sonda MultiSense (4 pontos de medição) (W11)
- BakeSense (W6)
- Cook4

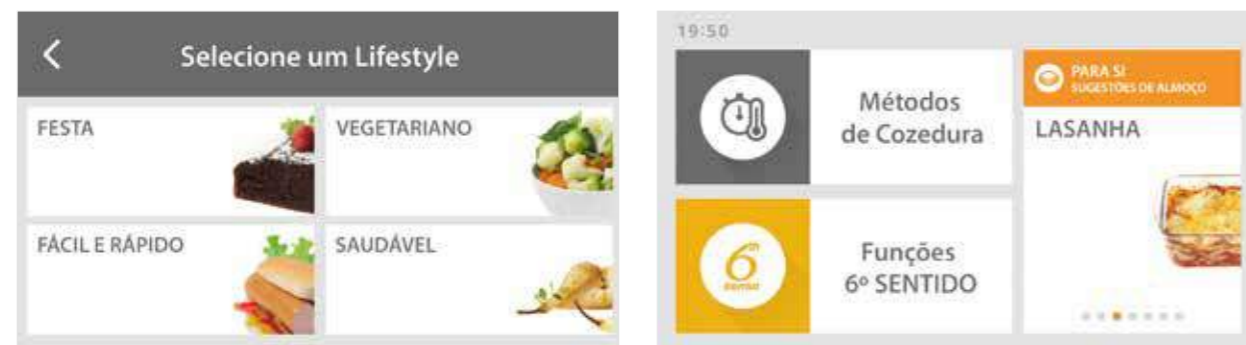


Experiência culinária inteligente e assistida

Combinações de Cozedura 6º SENTIDO

Independentemente dos ingredientes, das receitas ou da ocasião, as Combinações de Cozedura **6º SENTIDO** da Whirlpool disponibilizam todos os passos para o resultado perfeito. Cada forno oferece assistência passo a passo, em qualquer receita, através das 100 combinações possíveis do **MySmartDisplay** (até 60 do **SmartDisplay** e até 40 do **AssistedDisplay**) organizadas intuitivamente de acordo com o estilo de vida e dieta.

Equipados com um conjunto de sensores intuitivos 6º SENTIDO que adaptam a temperatura, tempo de cozedura, humidade e como cozinhar em qualquer ocasião, os fornos da Whirlpool oferecem a confiança necessária para cozinhar as refeições diárias com facilidade e experimentar receitas inovadoras, com inspiração.



Viver o estilo de vida

As Combinações de Cozedura **6º SENTIDO** enquadram-se perfeitamente em qualquer **estilo de vida**.

A tecnologia **6º SENTIDO** permite aceder rápida e intuitivamente a menus específicos, como por exemplo pratos vegetarianos ou deliciosos churrascos.

Desta forma, é mais fácil alcançar o resultado perfeito e seguir novas e criativas sugestões, dentro do tipo de comida desejado.

Escolha o que deseja cozinhar

A tecnologia **6º SENTIDO** sabe como cozinhar cada prato intuitivamente. Os fornos de encastre da Whirlpool oferecem uma seleção de **tipos de alimentos** e combinações de cozedura.

Escolha o tipo de comida e o nível de cozedura desejado e o forno irá selecionar o programa e o tempo ideal para obter resultados perfeitos. Durante a cozedura, o forno monitoriza a temperatura, o tempo e a humidade, adaptando estes parâmetros intuitivamente, para que desfrute de uma experiência de culinária única e fácil.

Escolha a Sonda MultiSense para monitorizar as suas obras-primas



Sonda MultiSense

Não há nada mais tentador para as papilas gustativas do que um assado suculento ou um bolo macio. No entanto, entender se um prato está cozinhado na perfeição pode ser um desafio. A Whirlpool dá aos consumidores uma **percepção profissional** através da tecnologia e performance avançadas, para uma cozedura uniforme. A **Sonda MultiSense** monitoriza a temperatura do alimento em quatro pontos diferentes, para assegurar controlo total da temperatura no interior e no exterior.

Uniformemente cozinhado, de cima para baixo

Equipada com a tecnologia **6º SENTIDO**, a **sonda MultiSense mede a temperatura em quatro pontos diferentes**, para garantir que cada prato é cozinhado uniformemente, de cima para baixo.



Sonda MultiSense

Combinações de cozedura 6º SENTIDO

Carne	17	Bolo	4
Peixe	8	Pratos de Forno	2
Pão	7		



Sonda para Carne

Combinações de cozedura 6º SENTIDO

Carne	7
-------------	---

Coza na perfeição com a tecnologia BakeSense



BakeSense

A Whirlpool oferece uma alternativa à **Sonda MultiSense**, através da função **BakeSense**. A humidade pode afetar significativamente o processo de cozedura do alimento e os fornos mais tradicionais não controlam esta variável. Manter a quantidade correta de humidade durante o processo de cozedura pode ser uma tarefa complicada. A humidade é o que torna o pão leve e estaladiço. Os sensores **BakeSense** fazem-no ao monitorizar os níveis de humidade e ao ajustar as definições do forno para garantir que os alimentos cozidos, como o pão e os bolos, são **sempre estaladiços por fora** e deliciosamente **macios e húmidos por dentro**.



Tão simples, mas tão inteligente

Um sensor inteligente na parte de trás da cavidade está ligado ao circuito e transmite a informação necessária.



Como alternativa ao sistema da **Sonda MultiSense**, o sensor monitoriza o nível de humidade dentro do forno, ajustando o tempo e a temperatura conforme necessário e desligando o forno quando os alimentos estão prontos.

BakeSense

Combinações de Cozedura 6º SENTIDO

Pão	6	Bolos e Massa	4
Pizza	2	Salgados	2
Batatas	2		

Cook4, da entrada à sobremesa, tudo de uma só vez



Cook4

A função Cook4 oferece um nível único de flexibilidade, que permite aos consumidores **cozinhar até quatro pratos ao mesmo tempo**, sem qualquer mistura de odores. Quando a função é ativada, o calor e vapor trabalham em conjunto para aquecer uniformemente a cavidade do forno e **recircular o ar**, de forma a garantir resultados perfeitos e poupança de tempo e energia.



Escolha a sua opção Cook4 favorita

Descubra todas as opções da tecnologia **Cook4**. O painel do utilizador sugere qual a melhor secção para cada prato, enquanto a ventilação melhorada permite ao consumidor alcançar os melhores resultados de cozedura e desfrutar dos sabores puros e originais, poupando tempo e energia.

	COOK4 MENU	COOK4 PIZZA	COOK4 TARTES	COOK4 BISCOITOS
5	Tarte	Pizza	Tartes	Biscoitos
4	Batatas	Pizza	Tartes	Biscoitos
2	Lasanha	Pizza	Tartes	Biscoitos
1	Carne/Aves/Peixe	Pizza	Tartes	Biscoitos
	Tempos de cozedura Tartes: 50' Batatas: 70' Lasanha: 47' Carne: 80'	Tempo de cozedura: 42' Coloque tudo ao mesmo tempo e retire tudo ao mesmo tempo	Tempo de cozedura: 52' Coloque tudo ao mesmo tempo e retire tudo ao mesmo tempo	Tempo de cozedura: 65' Coloque tudo ao mesmo tempo e retire tudo ao mesmo tempo

Fornos a Vapor

Saudável, saboroso e inteligente



SteamSense+

Toda a gente ambiciona um estilo de vida saudável e cozinhar com técnicas diferentes, criar receitas saudáveis, nutritivas, com menos gordura e mais sabor. A Whirlpool criou o **SteamSense+** para melhorar a cozedura convencional. Esta tecnologia otimiza o sabor ao injetar vapor na cavidade, distribuindo uniformemente o calor e a humidade, enquanto o vapor quente envolve o prato, preservando os sabores originais, vitaminas e minerais de cada ingrediente. A tecnologia **SteamSense** utiliza os elementos de aquecimento Steam Plus. A tecnologia **SteamSense+** oferece duas soluções inovadoras: **100% vapor** e elementos de aquecimento **Steam Plus**.



100% Vapor

Cozinhar com **100% Vapor** realça todo o sabor dos ingredientes, possibilitando-lhe desfrutar de pratos saudáveis, ao preservar nutrientes, vitaminas e minerais. Cozinhar a uma temperatura inferior a 100°C garante zero perda de peso e evita a secura do alimento durante o processo de cozedura, **mantendo a textura suculenta**. Ideal para ovos, peixe cozido, filetes de aves, vegetais, arroz e cereais.

Elementos de aquecimento Steam Plus

Os elementos de aquecimento Steam Plus ajudam o utilizador a servir alimentos que estão dourados e **estaladiços** por fora e **suculentos** por dentro, preservando os seus nutrientes. A temperatura varia entre os 140°C e os 220°C, combinando a ação do vapor com elementos de calor, o que permite reduzir as perdas de peso e cozinhar de forma mais rápida e frequente, com menos óleo ou gordura que os métodos de convenção tradicionais. Ideal para peixe cozido como filetes (vapor alto), carne de aves assada, pão (vapor médio), biscoitos, tartes e carne assada (vapor baixo).

Desfrute da ótima experiência de cozedura assistida



6th Sense Live

Inspirar os nossos consumidores, com uma receita de cada vez. O **MySmartDisplay** oferece a mais recente tecnologia de cozedura assistida e o acesso ao **6th Sense Live**. Irá guiá-lo intuitivamente passo a passo e memoriza como e quais os alimentos que gosta de cozinhar. De seguida, sugere receitas e oferece dicas úteis, para garantir que cada prato é um sucesso.



MySmartDisplay

O **MySmartDisplay** da gama W11 é um painel intuitivo e de fácil leitura que o ajuda a inspirar-se e a obter melhores resultados. Ao escolher uma das Combinações de Cozedura possíveis, o **MySmartDisplay** guia-o em cada passo, desde o início ao fim da receita, em tempo real. Nunca foi tão fácil cozinhar refeições deliciosas. Um ecrã tátil colorido, com seis sensores de toque, permite interagir com o forno e com os seus programas, enquanto o ecrã TFT 4.5" (852 x 480 pixels), ao estilo de um **smartphone**, faculta uma alta definição incrível e som MP3 de grande qualidade.



- **Diversos idiomas** e visualização de alfabetos não latinos
- **Fotografias coloridas** dos pratos 6º SENTIDO
- **Animações** e transições modernas no ecrã
- Reprodução de **vídeos e qualidade de som MP3**
- **WiFi** incorporado
- **Fluxo de programação claro e linear**
- Até **100 Combinações** de Cozedura **6º SENTIDO** baseadas no estilo de vida
- **Recomendações personalizadas** baseadas em utilizações reais

FORNOS ABSOLUTE



Excelentes resultados de cozedura e simplicidade de uso

Os fornos Absolute oferecem excelentes resultados de cozedura através da combinação de métodos tradicionais com as **funções 6º SENTIDO**. As **13 receitas predefinidas** estão divididas em 6 categorias de comida, de forma a oferecer resultados incríveis. Selecione o programa de cozedura: prepare o forno em 3 passos simples e desfrute do magnífico sabor da sua obra-prima.

Funções tradicionais:

- Convencional
- Grill
- Ar Forçado
- Convecção

Funções 6º SENTIDO, receitas predefinidas

Pratos de Forno e Massa	2	Carne	1
Pizza	1	Pão	3
Maxi Cooking	1	Bolas e Pastelaria	2



Ready2Cook

A função **Ready2Cook** usa um sistema de convecção potente, o qual permite alcançar a temperatura desejada **sem ter de pré-aquecer o forno**. Graças à distribuição do ar, fornecida pelo sistema, o forno poupa até 20% de energia¹ e 25% de tempo.



Cook3

A função **Cook3** oferece uma flexibilidade única, permitindo cozinhar até 3 pratos diferentes ao mesmo tempo, sem mistura de sabores. Quando esta função é ativada, a resistência e o fluxo de ar quente trabalham em conjunto para aquecer a cavidade do forno uniformemente.



Programador 6º SENTIDO

Os fornos Absolute podem ser programados em três simples passos com o **Programador 6º SENTIDO**. Basta rodar o botão cromado e selecionar as funções de cozedura predefinidas para desfrutar do sabor das suas obras-primas, cozinhadas com confiança e de forma perfeita.



¹ Com referência ao consumo médio de energia de um aparelho equivalente Whirlpool na classe A.



W11 OM1 4MS2 P
W Collection



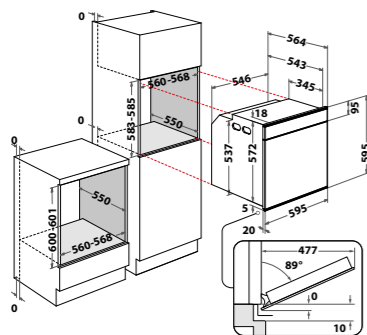
- Forno Multifunções
- Classe de eficiência energética: **A+**
- **6th Sense Live** (Conectividade)
- **Tecnologia 6º SENTIDO**
- Sistema de limpeza **pirolítico**
- Cavidade de 73 litros
- Display TFT 4.5" *My Smart Display*
- Porta de 4 vidros
- **Porta Soft Closing** (fecho suave)
- **Sonda MultiSense** (monitoriza temperatura com 4 pontos)
- **Ready2Cook**
- **Cook 4**
- Receitas automáticas
- Guias telescópicas
- Bloqueio de segurança para crianças
- Acessórios
 - 2 grelhas
 - 2 tabuleiros

Acabamento

- Vidro Preto

Dimensões

- 595 x 595 x 564 mm
(altura x largura x profundidade)



12NC 859991549460

EAN 8003437834806

A garantia de fabricante de 5 anos no motor de ventilação obriga ao registo em <http://garanplus.eu/promo5>, num prazo máximo de 60 dias após a data de compra, para ficar ativa.



W9 OS2 4S1 P
W Collection



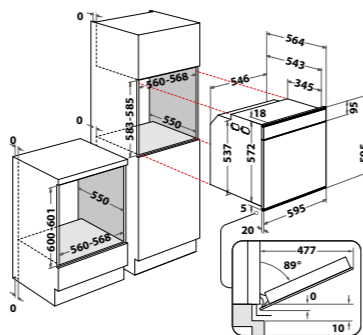
- Forno Multifunções
- Classe de eficiência energética: **A+**
- **6th Sense Live** (Conectividade)
- **Tecnologia 6º SENTIDO**
- Sistema de limpeza **pirolítico**
- Cavidade de 73 litros
- Display TFT 3.5" *Smart Display*
- Porta de 4 vidros
- **Porta Soft Closing** (fecho suave)
- **Steam Sense** (Vapor)
- **Ready2Cook**
- **Cook 4**
- Receitas automáticas
- Guias telescópicas
- Bloqueio de segurança para crianças
- Acessórios
 - 2 grelhas
 - 2 tabuleiros

Acabamento

- Inox

Dimensões

- 595 x 595 x 564 mm
(altura x largura x profundidade)



12NC 859991551170

EAN 8003437834905



W6 OM4 4PBS1 P
W Collection



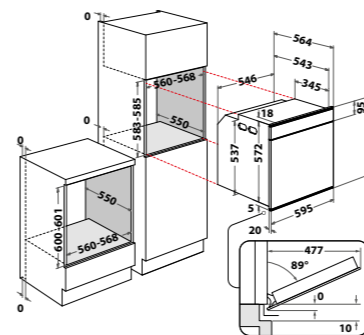
- Forno Multifunções
- Classe de eficiência energética: **A+**
- **Tecnologia 6º SENTIDO**
- Sistema de limpeza **pirolítico**
- Cavidade de 73 litros
- Display LCD *Touch (Assisted Display)*
- Porta de 4 vidros
- **Porta Soft Closing** (fecho suave)
- **Sonda Meat Probe** (monitoriza temperatura com 1 ponto)
- **Bake Sense**
- **Ready2Cook**
- **Cook 4**
- Receitas automáticas
- Guias telescópicas
- Bloqueio de segurança para crianças
- Acessórios
 - 2 grelhas
 - 2 tabuleiros

Acabamento

- Inox

Dimensões

- 595 x 595 x 564 mm
(altura x largura x profundidade)



12NC 859991545400

EAN 8003437834677



W6 OS4 4S1 H
W Collection



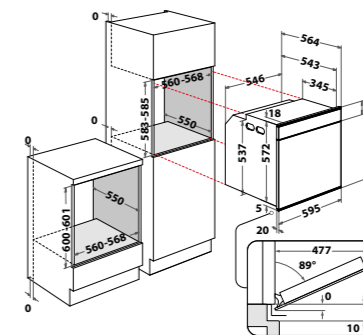
- Forno Multifunções
- Classe de eficiência energética: **A+**
- **Tecnologia 6º SENTIDO**
- Sistema de limpeza **hidrolítico Smart Clean**
- Cavidade de 73 litros
- Display LCD *Touch (Assisted Display)*
- Porta de 3 vidros
- **Porta Soft Closing** (fecho suave)
- **Steam Sense** (Vapor)
- **Ready2Cook**
- **Cook 4**
- Receitas automáticas
- Guias telescópicas
- Bloqueio de segurança para crianças
- Acessórios
 - 2 grelhas
 - 2 tabuleiros

Acabamento

- Inox

Dimensões

- 595 x 595 x 564 mm
(altura x largura x profundidade)



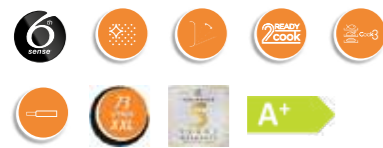
12NC 859991541580

EAN 8003437834530



OAKZ9 7961 SP IX

Absolute



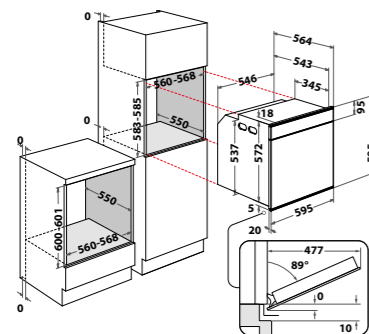
- Forno Multifunções
- Classe de eficiência energética: A+
- Tecnologia 6º SENTIDO
- Sistema de limpeza **pirolítico**
- Cavidade de 73 litros
- Display LED Touch
- Porta de 3 vidros
- **Porta Soft Closing** (fecho suave)
- **Ready2Cook**
- **Cook 3**
- Guias telescópicas
- Bloqueio de segurança para crianças
- Acessórios
 - 2 grelhas
 - 2 tabuleiros

Acabamento

- Inox

Dimensões

- 595 x 595 x 564 mm
(altura x largura x profundidade)



12NC 859991535560

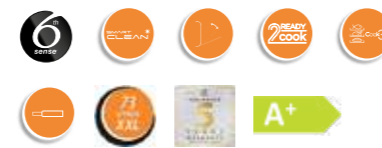
EAN 8003437834226

A garantia de fabricante de 5 anos no motor de ventilação obriga ao registo em <http://garanplus.eu/promo5>, num prazo máximo de 60 dias após a data de compra, para ficar ativa.



AKZ9 7891 IX

Absolute



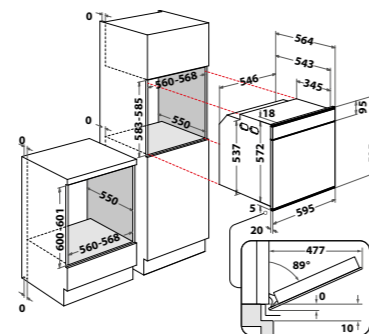
- Forno Multifunções
- Classe de eficiência energética: A+
- Tecnologia 6º SENTIDO
- Sistema de limpeza **hidrolítico Smart Clean**
- Cavidade de 73 litros
- Display LED Touch
- Porta de 3 vidros
- **Porta Soft Closing** (fecho suave)
- **Ready2Cook**
- **Cook 3**
- Guias telescópicas
- Bloqueio de segurança para crianças
- Acessórios
 - 2 grelhas
 - 2 tabuleiros

Acabamento

- Inox

Dimensões

- 595 x 595 x 564 mm
(altura x largura x profundidade)



12NC 859991533820

EAN 8003437938726



AKZ9 6220 WH

Absolute



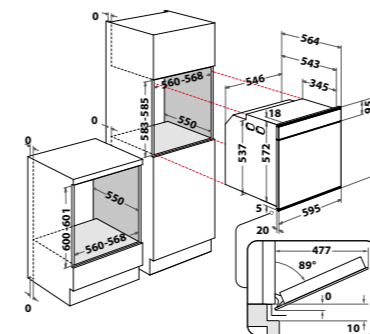
- Forno Multifunções
- Classe de eficiência energética: A+
- Tecnologia 6º SENTIDO
- Sistema de limpeza **hidrolítico Smart Clean**
- Cavidade de 73 litros
- Display LED Touch
- Porta de 3 vidros
- **Porta Soft Closing** (fecho suave)
- **Ready2Cook**
- **Cook 3**
- Guias telescópicas
- Bloqueio de segurança para crianças
- Acessórios
 - 2 grelhas
 - 1 tabuleiro

Acabamento

- Branco

Dimensões

- 595 x 595 x 564 mm
(altura x largura x profundidade)



12NC 859991535870

EAN 8003437834325



AKP9 785 IX

Absolute



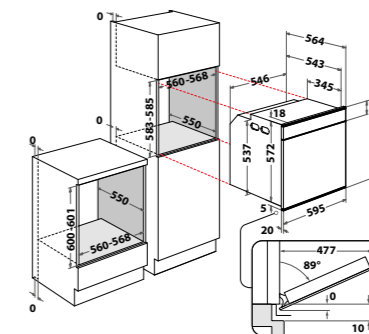
- Forno Multifunções
- Classe de eficiência energética: A
- Tecnologia 6º SENTIDO
- Sistema de limpeza **hidrolítico Smart Clean**
- Cavidade de 73 litros
- Display LED
- Porta de 2 vidros
- Acessórios
 - 2 grelhas
 - 1 tabuleiro

Acabamento

- Inox

Dimensões

- 595 x 595 x 564 mm
(altura x largura x profundidade)



12NC 859991530950

EAN 8003437833830



MSA K5V IX WH

Absolute



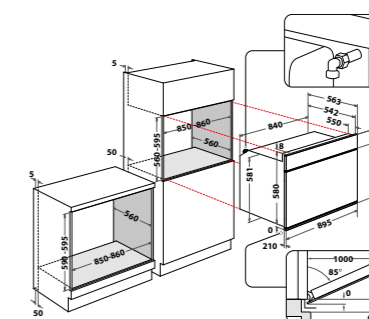
- Forno Multifunções
- Classe de eficiência energética: A
- Tecnologia 6° SENTIDO
- Sistema de limpeza fácil no esmalte
- Cavidade de 100 litros
- Display LED
- Porta de 2 vidros
- Acessórios
 - 1 grelha
 - 1 tabuleiro

Acabamento

- Inox

Dimensões

- 594 x 895 x 563 mm
(altura x largura x profundidade)



12NC 859991586260

EAN 8003437603747

GAMA COMPACTA 45 CM

W COLLECTION

Diferentes eletrodomésticos, o mesmo design

A W Collection dispõe de uma gama de **encastre de 45 cm**, composta por Forno Micro-ondas, Forno a Vapor e Máquina de Café, perfeitamente coordenados entre si. Dê à sua cozinha o **look perfeito** ao juntar estes eletrodomésticos na horizontal, vertical ou em formato quadrado: o design vanguardista torna-os perfeitos para a decoração de qualquer cozinha. Também se enquadram no nicho de 60 cm quando combinados com a gaveta de aquecimento ou a gaveta de acessórios.

Gaveta de aquecimento

As gavetas de aquecimento da Whirlpool oferecem o espaço necessário para as suas necessidades: 20 Lt de capacidade e temperatura entre os **40°C e 75°C**. Instalada por baixo do seu forno a vapor ou forno micro-ondas de 45 cm, a gaveta terá o **alinhamento necessário para os fornos com 60 cm**.



Sous-Vide, alimentos saborosos e saudáveis de forma simples e conveniente



6º SENTIDO Ultra Vácuo

A gaveta W Collection para embalar a vácuo tem a tecnologia **6º SENTIDO UltraVácuo**: o sensor mede o nível de vácuo criado dentro da câmara. Adapta-se perfeitamente a todos os tipos de comida: líquida, sólida, cozinhada ou crua. O sensor deteta o nível de vácuo, controlando todo o processo de vácuo e ajustando a potência da bomba, conseguindo **99,9% de vácuo** em quaisquer condições e **em apenas 90 segundos**.



A **cozedura sous-vide** dá aos alimentos a consistência e sabor que é impossível obter através da cozinha tradicional. O sous-vide é um sistema que extrai o ar (óxigenio em particular) dos sacos em que os alimentos são guardados e selados. Todos os sucos e propriedades nutricionais dos alimentos permanecem durante mais tempo e são preservados durante a cozedura num forno a vapor ou em banho-maria.

Perfeita integração com o Forno a Vapor

É possível cozinhar ou reaquecer a comida preparada a **vácuo em ciclos Sous-vide** dedicados, utilizando o **Forno a Vapor W Collection**.

Forno a Vapor Sous-vide - Cozinhar

- Carne inteira
- Carne picada
- Aves
- Peixe
- Moluscos
- Marisco
- Legumes
- Fruta
- Cremes doces (Ex. Sobremesas)
- Cremes salgados (Ex. Molhos)

Forno a Vapor Sous-vide - Reaquecer

- Congelados
- Refrigerados



Funções especiais a vácuo, para uma cozedura lenta deliciosa

A Gaveta a Vácuo W Collection preserva e realça o sabor, textura e cor da comida, desempenhando três ciclos especiais que permitem verdadeiros preparados de Chef em casa.

Marinada

As ervas e especiarias tem uma ação direta e concentrada na comida, intensificando o sabor, com menos tempero. Uma sequência de fases de vácuo extrai os líquidos dos alimentos e liberta ar, para que os aromas e temperos sejam absorvidos mais intensa e rapidamente.

Infusão

Infusões aromáticas e extra delicadas, em menos tempo e com maior controlo no sabor final. Encha o saco do vácuo com os líquidos e os aromas desejados. O ciclo de infusão irá começar uma sequência de extrações de vácuo dentro da câmara, aumentando os sabores dos líquidos.

Maturação

Uma sequência precisa de pressão e fases de vácuo deixa a carne extraordinariamente tenra e saborosa. Neste processo, os tecidos que ligam a carne são destruídos gradualmente. Para obter os melhores resultados de maturação, a carne sob o vácuo deve permanecer a uma temperatura entre 0°C e 2°C até 10 dias.

Características e desempenho

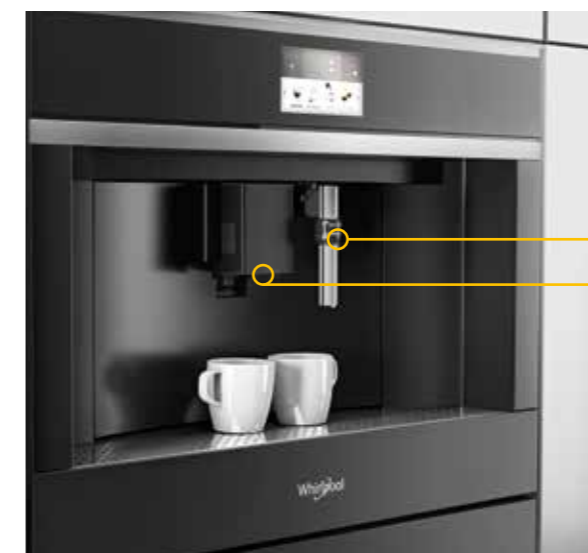
- **Sistema de Selagem de Fase Dupla:** o sistema de alta tecnologia controla e adapta o calor e sela de acordo com o tipo de comida. O sistema permite dois modos de selagem, para alimentos **sólidos** ou **líquidos**, para uma preservação perfeita.
- **Três** níveis de selagem: apenas selagem, vácuo mínimo e vácuo intermédio.
- Espaço versátil: **compacto no exterior e espaçoso no interior** (para porções até 250x350x80 mm)
- Multi-tarefa: ideal para sacos de vácuo, equipados com uma válvula dedicada e um tubo para recipientes de **plástico** ou **vidro**.
- Comandos **touch control intuitivos**.
- **Sistema de estabilização** da gaveta.
- Painel frontal **ajustável**.
- **Tampa em vidro:** sólida, durável e fácil de limpar.
- **Abertura Push-Push:** pressione para abrir.

Máquina de café, o verdadeiro sabor expresso

Todo o prazer de um ótimo aroma de café feito com a experiência e o prestigioso design da Máquina de café W Collection. Combina perfeitamente com toda a coleção de encaixe, tornando-se num **must-have** na cozinha. As dimensões compactas tornam-se ideais para combinar com uma gaveta de aquecimento, cabendo no espaço do forno tradicional na sua cozinha. Preparar o seu expresso ou cappuccino favorito é extremamente intuitivo, graças ao ecrã tátil TFT a cores. Personalize e memorize as suas configurações favoritas escolhendo entre café curto, médio ou longo, aroma forte ou extra suave, temperatura alta ou média. O segredo de uma espuma de leite, expresso ou infusão perfeitos e personalizados é o coração tecnológico da Máquina de Café W Collection: equipada com um termobloco duplo, um sistema de duas caldeiras: uma dedicada à preparação de café e outra para água quente e preparação de leite.



Esta máquina de café totalmente automática é capaz de preparar deliciosos e intensos cafés expresso italianos e cremosos cappuccinos, graças ao sistema duplo de saída, com duas caldeiras separadas, e ao sistema de moagem sem tubo, que garante a temperatura e pressão ideais.



Display TFT

Um ecrã intuitivo, tátil e a cores, onde pode definir as suas preferências relativamente a café. Permite guardar e personalizar as suas definições favoritas entre café curto, médio ou longo ou entre uma temperatura morna, quente ou muito quente.

Sistema duplo

O sistema é composto por duas caldeiras:

- uma saída para preparação de café
- uma saída para vapor e água quente

Sistema de moagem sem tubo

Reduz a quantidade de café moído que fica no circuito ao mínimo, após cada preparação.

Faça a sua escolha com o ecrã TFT

Obter o café perfeito nunca foi tão simples. O **Modo Direto** oferece receitas predefinidas, enquanto o **Modo Personalizado** oferece a opção de ajustar o nível de intensidade e quantidade de café. Escolha entre suave ou extra forte, curto ou americano, com ou sem leite, para criar a sua receita favorita. O **Modo Pessoal** permite criar a sua bebida favorita, memorizando-a para uma utilização futura.

Exemplos de receitas:

- Espresso
- Americano
- Café Latte
- Cappuccino
- Cappuccino Mix
- Café
- Espresso Macchiato
- Galão
- Água Quente
- Latte Freddo
- Latte Macchiato
- Longo
- Leite
- Vapor



W11 CM145

W Collection



• Máquina de Café de Encastre

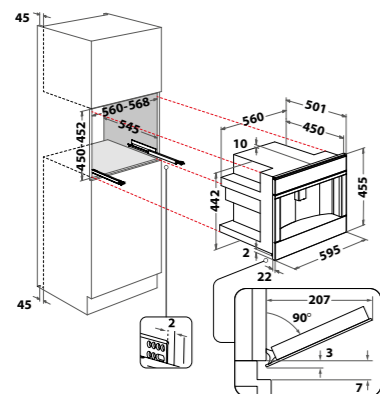
- Display TFT 4.5" (*My Smart Display*)
- Capacidade reservatório de água: 2 litros
- Funcionamento com café em grão ou moído
- Saída de café, água quente e vapor
- Regulação temperatura café
- Regulação nível de moagem
- Luz indicadora do nível de água e café
- Distribuição dupla: possibilidade de seleção de 1 ou 2 chávena

Acabamento

- Vidro Preto

Dimensões

- 455 x 595 x 501 mm
(altura x largura x profundidade)



12NC 859991541970

EAN 8003437230929



W11 SVD140

W Collection

• Gaveta para Embalar a Vácuo (*SousVide*)

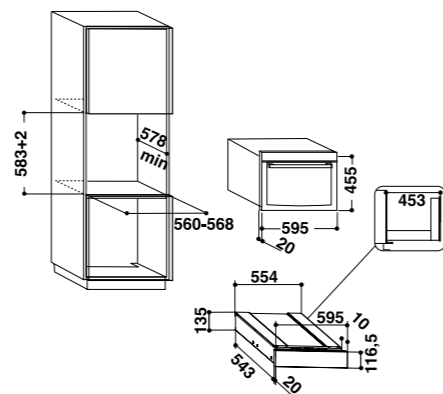
- **Tecnologia 6º SENTIDO Ultra Vácuo** (sensor que controla e ajusta automaticamente a potência da bomba e o nível de vácuo consoante os alimentos, para reduzir a sua oxidação)
- Comandos *Touch Control*
- Guias telescópicas
- Abertura *PushToOpen*
- **3 níveis de selagem** de sacos a vácuo (apenas selagem, vácuo mínimo e vácuo intermédio)
- **Função Chef SousVide** (marinada, infusão e maturação)
- **Função Start&Stop**
- Acessórios:
 - 100 sacos incluídos (para conservação e cozedura)

Acabamento

- Vidro Preto

Dimensões

- 135 x 595 x 563 mm
(altura x largura x profundidade)



12NC 851353001000

EAN 8003437225116



W1114

W Collection

• Gaveta de Estufa

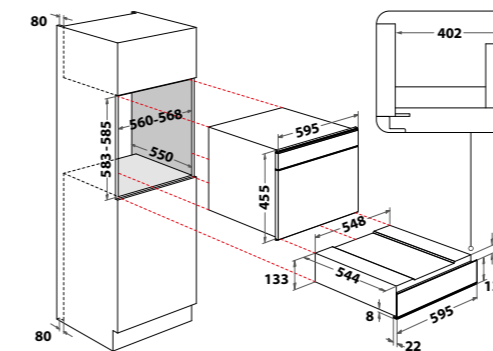
- Abertura *Push Push*
- Capacidade de **20 litros**
- **Regulação de temperatura de 40°C a 75°C**

Acabamento

- Aço Inoxidável/Vidro Preto

Dimensões

- 141 x 595 x 566 mm
(altura x largura x profundidade)



12NC 859991537950

EAN 8003437230349

W COLLECTION

MICRO-ONDAS

DE ENCASTRE



Escolha qualquer receita e a tecnologia 6º SENTIDO irá torná-la perfeita, em metade do tempo!¹

Graças à tecnologia patenteada 6º SENTIDO, os nossos fornos micro-ondas são mais intuitivos e práticos do que nunca. O **sensor de humidade** 6º SENTIDO corrige automaticamente os níveis de humidade, para garantir sempre resultados perfeitos. É possível obter resultados de um forno tradicional graças a 3 métodos de cozedura: 6º SENTIDO **Steam**, para cozer alimentos como legumes, arroz e massa, ao alcançar a temperatura de ebulição, e depois ajustá-la automaticamente para ferver; 6º SENTIDO **Reheat&Defrost** para reaquecer ou descongelar alimentos e, por fim, o modo 6º SENTIDO **Crisp**, com o exclusivo prato **Crisp**, que permite alcançar resultados de um forno tradicional em alimentos como batatas, pizzas, asas de frango, etc.

Características principais

6TH SENSE Combinações de Cozedura
Combinações de cozedura assistida para resultados excelentes em metade do tempo



Reheat&Defrost
A comida nunca teve um sabor tão fresco



Crisp Fry
Resultados mais saudáveis e estaladiços



Steam&Boil
Vapor e fervura à velocidade do micro-ondas



Crisp
Resultados extra estaladiços



6TH SenseLiveApp
Controlo remoto e novas receitas e tutoriais



Forced Air
Uma experiência de cozedura real



MySmartDisplay
O seu assistente pessoal na cozinha

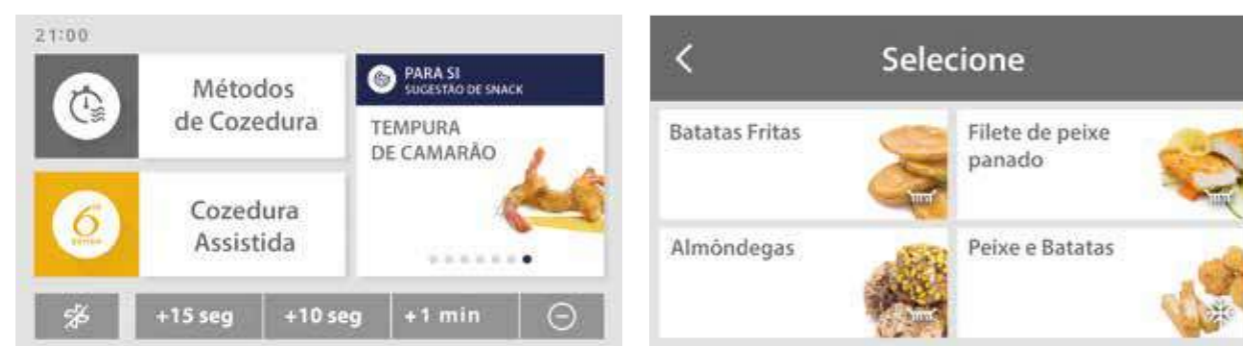


Combinções de Cozedura com Tecnologia 6º SENTIDO

Combinções de Cozedura 6º SENTIDO

As Combinções de Cozedura com tecnologia **6º SENTIDO** da Whirlpool oferecem-lhe uma assistência passo a passo. **MySmartDisplay** proporciona até **140** combinações de cozedura **6º SENTIDO**. Já o **SmartDisplay** sugere até **120**.

O **AssistedDisplay** permite ainda relacionar o estilo de vida e preferências alimentares, através das **60** combinações de cozedura. Basta selecionar o tipo de alimento e o peso, a tecnologia **6º SENTIDO** irá sugerir a melhor função, escolhendo automaticamente o correto nível de potência para resultados perfeitos.



Um micro-ondas que combina com a sua vida

Os micro-ondas Whirlpool são programados com combinações de cozedura **populares** e instruções que oferecem inspiração e assistência sempre que necessário. As combinações de cozedura **6º SENTIDO** adaptam-se a si, com um acesso rápido e intuitivo a menus específicos, para obter receitas deliciosas à distância de um toque num botão.

Alimentos certos, receita certa

Qualquer que seja o nível de experiência, trabalhar com o micro-ondas pode ser uma **forma fácil**, agradável e rápida de alcançar excelentes resultados, sempre. Os micro-ondas e a tecnologia **6º SENTIDO** da Whirlpool irão cozinhar os alimentos na perfeição, para **refeições saudáveis** que respeitem a textura natural dos alimentos, **os nutrientes e o sabor**.

Crisp Fry, pratos saudáveis, com facilidade



CrispFry

A função **CrispFry** é a forma exclusiva de desfrutar de fritos estaladiços e saborosos, usando pouca ou mesmo nenhuma gordura. Sem qualquer esforço, alcance os mesmos resultados do que com um forno convencional ou uma fritadeira. Graças ao **6º SENTIDO**, a comida pode ser reaquecida, passando de congelada a pronta a servir. O Auto Crisp apenas é usado para comida congelada, já pronta. Para obter os melhores resultados com esta função, use o prato **Crisp fornecido**: qualquer refeição terá o aspeto e sabor como se tivesse sido preparada num forno tradicional.



Funções Crisp Fry

- Filetes panados
- Almôndegas
- Peixe e batatas fritas (congelados)
- Peixe Frito (Congelados)
- Camarões panados (congelados)
- Anéis de calamares panados (congelados)
- Panados de peixe (congelados)
- Batatas fritas (congeladas)
- Batatas fritas
- Croquetes de batata
- Tortilha
- Beringela
- Pimentos
- Courgete
- Nuggets de frango (congelados)
- Palitos de queijo panados (congelados)
- Falafel
- Anéis de cebola (congelados)

Tecnologia de ponta para qualquer ocasião



Crisp

Desfrute de resultados **rápidos e extra estaladiços** com a tecnologia **Crisp**. A comida fica dourada e estaladiça em menos tempo do que num forno convencional. A tecnologia patenteada **Crisp** combina o sistema de distribuição de ondas 3D, o prato Crisp, o Grill e o prato rotativo para alcançar resultados iguais aos de um forno convencional, no micro-ondas.



Ar Forçado

Graças à tecnologia de **Ar Forçado**, o ar pré-aquecido circula dentro do forno micro-ondas, criando as condições ideais para **cozinhar com resultados e uma experiência de convecção semelhantes aos de um forno**.



Reheat&Defrost

Com a função **Reheat&Defrost**, as micro-ondas são distribuídas uniformemente, preservando os sabores, textura, cores e nutrientes dos alimentos. O reaquecimento rápido faz com que as refeições pareçam acabadas de cozinhar, enquanto a comida congelada, graças à função de descongelamento rápido, continua com o sabor fresco, como no primeiro dia.

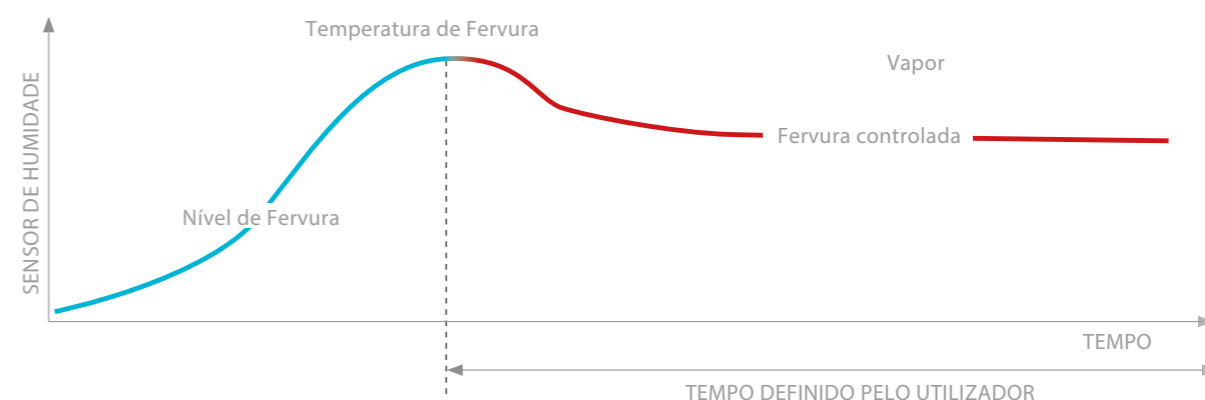


Steam&Boil

Steam&Boil é uma função fácil de usar que poupa tempo e esforço e é uma forma mais saudável de cozinhar. Ao aproveitar o poder natural do vapor, este programa mantém os sabores com uma forma de cozinhar mais saudável.

O processo de fervura é feito num conjunto de acessórios especiais que tornam a preparação mais rápida, fácil e com resultados deliciosos.

A **tecnologia Sensor de Humidade** otimiza o processo de cozedura ao medir a humidade do alimento e detetando qualquer alteração, para que o tempo de cozedura seja adaptado intuitivamente de forma a garantir os melhores resultados possíveis. O sensor de humidade monitoriza continuamente o processo de cozedura, ajustando automaticamente as definições do mesmo para que cada prato seja cozinhado até à perfeição.



Rápido e saudável

Use a vaporeira para cozinhar a vapor e preparar os seus pratos, seja a ferver ou a cozer a vapor. Coloque os alimentos na vaporeira, adicione água até ao nível indicado, selecione a categoria alimentar e o peso e carregue em Iniciar.

A função **Vapor** cozinha os alimentos a vapor de forma rápida e suave, retendo as vitaminas e minerais essenciais e mantendo as cores vibrantes. A função **Ferver** é um método de um passo único, que cozinha massas e arroz num curto espaço de tempo.



Tecnologia 3D, cozinhado até à perfeição

A inovadora **tecnologia 3D** gere a distribuição das micro-ondas. As ondas movem-se de forma tridimensional, distribuindo o calor uniformemente dentro do micro-ondas, para que a comida seja cozinhada sem pontos quentes ou frios e sem necessidade de ter de a virar.

Cozinhar torna-se ainda mais intuitivo e imediato

Funções Automáticas

Com as funções automáticas, cozinhar com o forno micro-ondas torna-se ainda mais intuitivo e imediato. É tudo uma questão de organização: o forno micro-ondas da Whirlpool retira todas as suposições para atingir resultados de cozedura perfeitos, com apenas alguns gestos.

AutoCook

12 receitas predefinidas, que removem todas as suposições

Um conjunto de **12 receitas** predefinidas, para que cozinhe com precisão e perfeição. Um algoritmo dedicado para cada tipo de alimento ativa uma combinação precisa de **potência e aquecimento grill**, se necessário, para alcançar resultados perfeitos com apenas alguns toques.

Receitas predefinidas

- Lasanha Caseira
- Sopa
- Ovos mexidos
- Filete de peixe
- Carne Assada
- Hambúrguer
- Cupcakes
- Vegetais
- Pipocas
- Batatas Gratinadas
- Feijão Verde
- Bebidas



AutoDefrost

A **descongelação perfeita** para cada tipo de alimento: carne, vegetais, peixe e aves. Ao selecionar o tipo de alimento desejado e o peso, a função automática proporciona uma descongelação perfeita, de acordo com a consistência original da comida.

AutoClean

Uma limpeza sem esforço e sem químicos, graças ao poder do vapor. Um ciclo dedicado, que facilita a remoção de resíduos de comida. Com a poderosa ação do vapor, obterá uma superfície perfeitamente limpa, com o mínimo esforço.

Funções especiais

Manter Quente

Ativada através de um botão dedicado e do algoritmo, irá definir automaticamente a potência correta do micro-ondas, para manter a comida quente e pronta a comer.

Levedar

Leveda a massa do pão de maneira rápida e perfeita.

logurte

Faça um iogurte caseiro, saboroso e saudável, com o mínimo esforço e em menos tempo.

Funções Secundárias

Amolecer

Amoleça os seus alimentos com apenas alguns toques, para que estejam prontos a comer ou a usar para outros pratos. Poderá escolher até 3 diferentes funções de amolecimento (manteiga, gelado e queijo creme).

Derreter

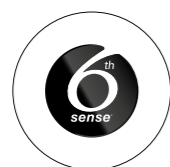
Derreta facilmente os alimentos, para preparações futuras. Escolha entre as diferentes opções de derretimento (até 4: chocolate, queijo, manteiga, marshmallow).



Um micro-ondas de encastre com um impacto moderno

Com a nova moldura preta **integrada e linhas ainda mais modernas, graças aos acabamentos em aço inoxidável**, este micro-ondas introduz um renovado design e uma melhor combinação com os fornos. O novo painel de utilizador foi desenhado para garantir ao utilizador uma utilização completamente intuitiva, durante o processo de cozedura. Oferece **ícones táteis** para as funções principais e um **botão rotativo, preto mate**, para selecionar programas e potências. O display **digit branco**, elegante e de fácil leitura, completa o painel.

ABSOLUTE MICRO-ONDAS DE ENCASTRE



A combinação entre
performance e simplicidade

Independentemente do que queira cozinhar, o **Assisted Chef** sabe como fazê-lo. O inovador display assistido por texto combina perfeitamente com os micro-ondas de encastré da Whirlpool e tem uma seleção de 11 tipos de comida e, dependendo do modelo, um conjunto de receitas predefinidas.

Funções tradicionais:

- Micro-ondas
- Ar Forçado
- Crisp
- Descongelar

Funções manuais:

- Pré-aquecimento rápido
- Ar Forçado +
- Micro-ondas
- Grill
- Grill + Micro-ondas
- TurboGrill
- TurboGrill +

6º SENTIDO Crisp

Esta função pode ser selecionada para reaquecer refeições que estavam congeladas, deixando-as prontas a servir. A função Auto Crisp é usada apenas para comida congelada ou pré-feita. Para obter os melhores resultados com esta função, utilize exclusivamente o prato Crisp. Batatas fritas, pizza estaladiça e asas de frango crocantes: qualquer refeição terá um aspeto e sabor perfeito, como se tivesse sido feita num forno tradicional.

Cozedura 6º SENTIDO

O forno seleciona e adapta automaticamente, de forma constante, o nível de potência para uma performance consistente e resultados perfeitos, independentemente da temperatura original da comida (crua, congelada ou fresca) e da combinação de alimentos que estão a ser cozinhados.

Reaquecimento 6º SENTIDO

Esta função pode ser usada para reaquecer comida pré-feita, congelada ou à temperatura ambiente. Basta colocar a comida no micro-ondas e, graças a esta função, terá refeições prontas a serem servidas.



Programador 6º SENTIDO

Cozinhe sem esforço com os fornos micro-ondas Absolute. A tecnologia 6º SENTIDO permite-lhe cozinhar os seus alimentos em metade do tempo, comparado com uma cozedura convencional, e com mais sabor. Com o programador intuitivo 6º SENTIDO e a função "selecionar e cozinhar" pode facilmente escolher o ciclo mais adequado para os seus pratos. A última função utilizada e memorizada é fácil de programar, para repetir na receita seguinte.





W11 MW161

W Collection



- Micro-ondas Combinado
- **6th Sense Live** (Conectividade)
- Tecnologia 6º SENTIDO
- Tecnologia **CRISP**
- Tecnologia **Steam&Boil**
- Sistema de limpeza **Steam Clean**
- Cavity de 40 litros
- Display TFT 4.5" (My Smart Display)
- Função **CRISP Fry**
- Funções especiais: **Jet Defrost, Jet Start, Bread Defrost e Chef Menu**
- Receitas automáticas
- **Porta Soft Closing** (fecho suave)
- 7 níveis de potência
- Potência do Micro-ondas: **900W**
- Potência do grill: **1600W**
- Potência de convecção: **1200W**
- **Sistema de distribuição de ondas 3D**
- Diâmetro do prato rotativo: **400 mm**
- Interior em inox
- Abertura de porta vertical
- Bloqueio de segurança para crianças
- Acessórios: Grelha Grill, Prato Crisp com Pega, Recipiente para cozer a Vapor e Tabuleiro de Assar retangular

Combina com forno

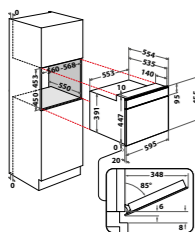
- W11 OM1 4MS2 P

Acabamento

- Vidro Preto

Dimensões

- 455 x 595 x 554 mm (altura x largura x profundidade)



12NC 859991539440

EAN 8003437395901



W9 MD260 IXL

W Collection



- Micro-ondas Combinado
- **6th Sense Live** (Conectividade)
- Tecnologia 6º SENTIDO
- Tecnologia **CRISP**
- Tecnologia **Steam&Boil**
- Sistema de limpeza **Steam Clean**
- Cavity de 31 litros
- Display TFT 3.5" (Smart Display)
- Função **CRISP Fry**
- Funções especiais: **Jet Defrost, Jet Start, Bread Defrost e Chef Menu**
- Receitas automáticas
- **Grill de Quartzo**
- 7 níveis de potência
- Potência do Micro-ondas: **1000W**
- Potência do grill: **800W**
- Potência de convecção: **1400W**
- **Sistema de distribuição de ondas 3D**
- Diâmetro do prato rotativo: **325 mm**
- Interior em inox
- Abertura de porta vertical
- Bloqueio de segurança para crianças
- Acessórios: Grelha Grill, Prato Crisp com Pega, Recipiente para cozer a Vapor, Tampa Protetora e Tabuleiro de Assar retangular

Combina com forno

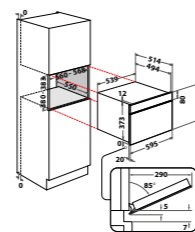
- W9 OS2 4S1 P

Acabamento

- Inox

Dimensões

- 385 x 595 x 514 mm (altura x largura x profundidade)



12NC 859991544610

EAN 8003437396151



W6 MW461

W Collection



- Micro-ondas Combinado
- Tecnologia 6º SENTIDO
- Tecnologia **CRISP**
- Tecnologia **Steam&Boil**
- Sistema de limpeza **Steam Clean**
- Cavity de 40 litros
- Display LCD Touch (Assisted Display)
- Função **CRISP Fry**
- Funções especiais: **Jet Defrost, Jet Start, Bread Defrost e Chef Menu**
- Receitas automáticas
- **Porta Soft Closing** (fecho suave)
- 7 níveis de potência
- Potência do Micro-ondas: **900W**
- Potência do grill: **1600W**
- Potência de convecção: **1200W**
- **Sistema de distribuição de ondas 3D**
- Diâmetro do prato rotativo: **400 mm**
- Interior em inox
- Abertura de porta vertical
- Bloqueio de segurança para crianças
- Acessórios: Grelha Grill, Prato Crisp com Pega, Recipiente para cozer a Vapor e Tabuleiro de Assar retangular

Combina com forno

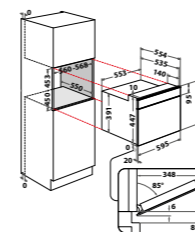
- W6 OM4 4PBS1 P e W6 OS4 4S1 P

Acabamento

- Inox

Dimensões

- 455 x 595 x 554 mm (altura x largura x profundidade)



12NC 859991539160

EAN 8003437395833



AMW 731/IX

Absolute



- Micro-ondas Combinado
- Tecnologia 6º SENTIDO
- Tecnologia **6th Sense Crisp**
- Cavity de 31 litros
- Display LED Touch
- Funções especiais: **Jet Defrost, Jet Start e Chef Menu**
- Receitas automáticas
- **Grill de Quartzo**
- 7 níveis de potência
- Potência do Micro-ondas: **1000W**
- Potência do grill: **800W**
- **Sistema de distribuição de ondas 3D**
- Diâmetro do prato rotativo: **325 mm**
- Interior em inox
- Abertura de porta vertical
- Bloqueio de segurança para crianças
- Acessórios: Grelha Grill e Prato Crisp com Pega

Combina com forno

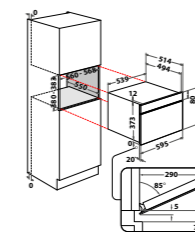
- OAKZ9 7961 SP IX e AKZ9 7891 IX

Acabamento

- Inox

Dimensões

- 385 x 595 x 514 mm (altura x largura x profundidade)



12NC 858773129900

EAN 8003437394843



AMW 730/WH
Absolute



- **Micro-ondas Combinado**
- **Tecnologia 6º SENTIDO** (sensores que ajustam o consumo de tempo, temperatura e humidade)
- **Tecnologia 6th Sense Crisp**
- Cavity de 31 litros
- Display LED Touch
- Funções especiais: **Jet Defrost, Jet Start e Chef Menu**
- Receitas automáticas
- **Grill de Quartzo**
- 7 níveis de potência
- Potência do Micro-ondas: **1000W**
- Potência do grill: **800W**
- **Sistema de distribuição de ondas 3D**
- Diâmetro do prato rotativo: **325 mm**
- Interior em inox
- Abertura de porta vertical
- Bloqueio de segurança para crianças
- Acessórios: Grelha Grill e Prato Crisp com Pega

Combina com forno

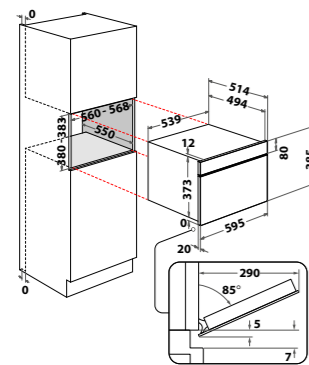
- AKZ9 6220 WH

Acabamento

- Branco

Dimensões

- 385 x 595 x 514 mm
(altura x largura x profundidade)



12NC 858773001940
EAN 8003437394997



AMW 439/IX
Absolute



- **Micro-ondas Combinado**
- **Tecnologia CRISP**
- Cavity de 22 litros
- Display LED
- Funções especiais: **Jet Defrost e Jet Start**
- **Grill de Quartzo**
- 4 níveis de potência
- Potência do Micro-ondas: **750W**
- Potência do grill: **700W**
- **Sistema de distribuição de ondas 3D**
- Diâmetro do prato rotativo: **250 mm**
- Interior pintado
- Abertura de porta lateral
- Bloqueio de segurança para crianças
- Acessório: Prato Crisp com Pega

Combina com forno

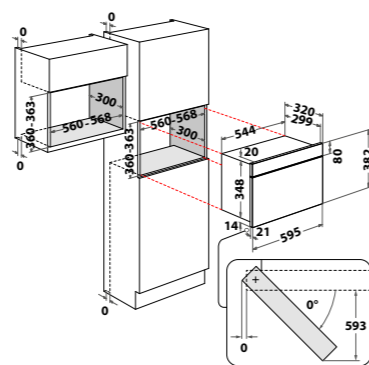
- AKP9 785 IX e MSA K5V IX WH

Acabamento

- Inox

Dimensões

- 382 x 595 x 320 mm
(altura x largura x profundidade)



12NC 858743901900
EAN 8003437394751



AMW 4900/IX
Neutral



- **Micro-ondas**
- Cavity de 22 litros
- Display LED
- Funções especiais: **Jet Defrost e Jet Start**
- 4 níveis de potência
- Potência do Micro-ondas: **750W**
- **Sistema de distribuição de ondas 3D**
- Diâmetro do prato rotativo: **250 mm**
- Interior pintado
- Abertura de porta lateral
- Bloqueio de segurança para crianças

Combina com forno

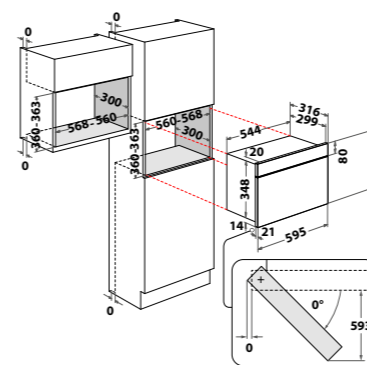
- AKP9 785 IX e MSA K5V IX WH

Acabamento

- Inox

Dimensões

- 382 x 595 x 316 mm
(altura x largura x profundidade)



12NC 859991582740
EAN 8003437396427



WMF200G
Neutral



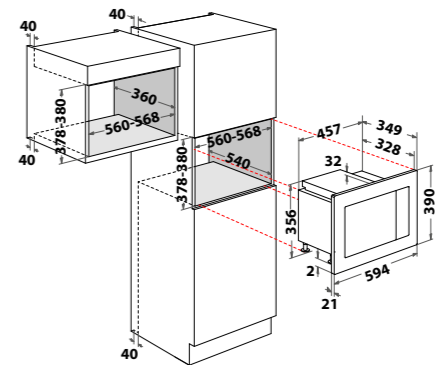
- **Micro-ondas com Grill**
- Cavity de 20 litros
- Display Digital
- Funções especiais: **Jet Defrost, Jet Start e Chef Menu**
- **Grill de Quartzo**
- 6 níveis de potência
- Potência do Micro-ondas: **800W**
- Potência do grill: **1000W**
- **Sistema de distribuição de ondas 2D**
- Diâmetro do prato rotativo: **245 mm**
- Interior em inox
- Abertura de porta lateral
- Bloqueio de segurança para crianças
- Acessório: Grelha Grill

Acabamento

- Preto/Inox

Dimensões

- 390 x 594 x 349 mm
(altura x largura x profundidade)



12NC 859991591560
EAN 8003437605932

MICRO-ONDAS DE LIVRE INSTALAÇÃO

Mais do que apenas micro-ondas.

Pratos saudáveis e saborosos são de total importância. Com a nova tecnologia de ponta dos micro-ondas de livre instalação da Whirlpool, os resultados perfeitos estão ao seu alcance.

Com uma vasta gama de receitas pré-selecionadas e a tecnologia avançada da Whirlpool, os resultados perfeitos estão apenas a um toque de distância.

Um design clássico e distinto, adiciona um toque de elegância a qualquer cozinha.



Supreme Chef

Cozinha de excelência em casa



Graças à nossa tecnologia patenteada **6º SENTIDO**, cozinhe na perfeição de acordo com os parâmetros de cozedura, garantindo resultados perfeitos. O Supreme Chef está equipado com o sensor de humidade **6º SENTIDO**, que deteta o nível de humidade dos alimentos durante a cozedura, para adaptar automaticamente o tempo e a potência necessários para conseguir os melhores resultados. Este sensor intuitivo otimiza o processo de cozedura, juntamente com as funções Reaquecer, Crisp e Vapor.



Tecnologia Dual Crisp

Multifunções 5 em 1 para resultados de chef

Alimentado pela exclusiva tecnologia DualCrisp, desenvolvida para trazer todos os sabores da alta culinária para casa, os micro-ondas Supreme Chef têm um método 5 em 1. Um forno micro-ondas preciso para assar, um potente grill para grelhar e gratinar, funções de micro-ondas inteligentes para reaquecer e descongelar, um recipiente a vapor de dois compartimentos e o exclusivo prato Crisp para cozinhar deliciosos fritos. Mais do que um simples micro-ondas, um multifunções completo.

PrecisionBake

Prepare deliciosos bolos com uma temperatura constante e regulação precisa. Definição e controlo de temperatura perfeitos, com uma regulação de temperatura ultraprecisa, a 5°C.

DualSteam

Este acessório tem dois compartimentos para evitar a mistura de sabores e, com 2,7lt de espaço útil, consegue preparar uma refeição a vapor para 3 pessoas. Ideal para ferver também.

DualCrisp

Frite de forma saudável com apenas uma colher de azeite e consiga um crocante imbatível. Obtenha a mesma crocância que num forno tradicional, mas em menos tempo.

XXL Grill

Um sistema de aquecimento para resultados iguais aos de um forno tradicional, com um efeito gratinado irresistível.

CrispFry

Receitas de forno tradicional, com a rapidez de um micro-ondas. Com a combinação da tecnologia Dual Crisp e do sistema Ar Forçado, os alimentos ficam deliciosamente crocantes por fora e suculentos por dentro.



Característica principal



Dual Crisp

Características secundárias



Multifunções 5 em 1



Levedor Massa



Função Iogurte



Derreter Suavemente



Manter Quente

Chef Plus

Cozinhe como um chef em metade do tempo¹



Na Whirlpool, ajudamo-lo a realizar o seu desejo de ter a casa ideal, com soluções intuitivas que tornam o dia-a-dia mais tranquilo e agradável. O Chef Plus permite cozinhar como um chef, em metade do tempo. É possível grelhar, fritar e cozer como num forno, rapidamente. Com a tecnologia de Dupla Emissão, poderá cozinhar uniformemente todos os lados das receitas, mantendo-as suculentas por dentro, enquanto retêm a sua textura, sabor e valores nutricionais. Graças à função que permite parar a rotação, quando se está a usar a função grill e ar forçado, poderá usar pratos extra largos ou quadrados. Desta forma, são assegurados ótimos resultados, com qualquer receita.



Receitas Automáticas

Resultados de chef

Funções tradicionais e **premium** que garantem excelentes resultados, sempre. **Micro**: permite cozinhar rapidamente e aquecer. **Combi**: o poder do micro-ondas combinado com **Grill**, para resultados deliciosos. **Ar Forçado**: permite assar alimentos como num forno, usando uma resistência e ventoinha potentes. **Crisp**: alcance uma crocância imbatível. **Aquecer**: Aqueça rapidamente com excelentes resultados.

Fritos saudáveis e crocantes, sem azeite adicional

A função inovadora **CrispFry** permite fazer receitas como num forno tradicional com a rapidez de um micro-ondas. Com a combinação da tecnologia Dual Crisp e do sistema Ar Forçado, os alimentos ficam deliciosamente crocantes por fora e suculentos por dentro.

Resultados de forno perfeitos

O sistema de cozedura **Ar Forçado** consiste numa poderosa ventoinha na parte de trás do micro-ondas, que o força a aquecer uniformemente toda a superfície da comida, garantido que todo o tipo de alimento é uniformemente cozinhado. Esta função proporciona pratos de forno, com ou sem pré-aquecimento.

Leve vapor saudável

A função a **vapor** para cozinhar saudáveis e saborosos pratos, escolhendo entre diferentes tipos de alimentos, como peixe ou legumes. Ideal para cozinhar massa com o singular acessório combinado, para cozer a vapor ou ferver.

Receitas automáticas fáceis e deliciosas

Desfrute de uma experiência culinária sem esforço com os exclusivos programas e funções predefinidos do Chef Plus, que lhe poupam tempo. Sirva pratos perfeitos e faça da cozinha uma verdadeira experiência intuitiva.

Dourado por fora, suculento por dentro

O poderoso e auto-limpante **Grill de Quartzo** aquece a superfície dos alimentos, apurando os sabores e dando o típico efeito gratinado.

AutoClean

Limpeza sem esforço e sem químicos

Para limpar a cavidade, terá apenas de colocar uma taça de água dentro do micro-ondas e selecionar o programa. O poder natural do vapor, solta os resíduos de comida, para que possam ser limpos.

Característica principal



Receitas Automáticas

Características secundárias



Crisp Fry



Ar Forçado



Função a Vapor



Quartz Grill



AutoClean



MWP 3391 SX

Supreme Chef



- Micro-ondas Combinado
- Tecnologia 6º SENTIDO
- Tecnologia DUAL CRISP
- Tecnologia Steam&Boil
- Tecnologia Reheat&Defrost
- Sistema de limpeza AutoClean
- Cavidade de 33 litros
- Display Touch LED
- Função CRISP Fry
- 5 em 1 Multifunções: Precision Bake, Dual Steam, XXL Grill, Dual Crisp, Crisp Fry
- Funções especiais: Jet Defrost, Jet Start, Bread Defrost, Manter Quente, Levedura, logurte e Vapor
- Grill de Quartzo
- 7 níveis de potência
- Potência do Micro-ondas: 1000W
- Potência do grill: 1200W
- Potência de convecção: 1700W
- Sistema de distribuição de ondas 3D
- Chef Menu: receitas automáticas
- Diâmetro do prato rotativo: 360 mm
- Paragem do prato rotativo
- Temporizador
- Bloqueio de segurança para crianças
- Interior em Inox
- Acessórios: Prato CRISP com pega, Grelha para função Grill, Grelha para função Ar forçado e Recipiente para cozer a vapor

Acabamento

- Inox

Dimensões

- 373 x 490 x 540 mm
(altura x largura x profundidade)

12NC 859991538330

EAN 8003437861314



MCP 349/1 SL

Chef Plus



- Micro-ondas Combinado
- Tecnologia DUAL CRISP
- Tecnologia Steam&Boil
- Tecnologia Reheat&Defrost
- Sistema de limpeza AutoClean
- Cavidade de 25 litros
- Display Touch LED
- Função CRISP Fry
- Funções especiais: Jet Defrost, Jet Start, Bread Defrost e Vapor
- Grill de Quartzo
- 6 níveis de potência
- Potência do Micro-ondas: 800W
- Potência do grill: 900W
- Potência de convecção: 1700W
- Sistema de distribuição de ondas 3D
- Chef Menu: receitas automáticas
- Diâmetro do prato rotativo: 280 mm
- Paragem do prato rotativo
- Temporizador
- Bloqueio de segurança para crianças
- Acessórios: Prato CRISP com pega, Grelha para função Grill, Grelha para função Ar forçado e Recipiente para cozer a vapor

Acabamento

- Preto/Silver

Dimensões

- 301 x 520 x 494 mm
(altura x largura x profundidade)

12NC 858734999860

EAN 8003437860911



MCP 346 SL

Chef Plus



- Micro-ondas Combinado com Grill
- Tecnologia DUAL CRISP
- Tecnologia Reheat&Defrost
- Sistema de limpeza AutoClean
- Cavidade de 25 litros
- Display LED
- Funções especiais: Jet Defrost, Jet Start, Bread Defrost e Vapor
- Grill de Quartzo
- 6 níveis de potência
- Potência do Micro-ondas: 800W
- Potência do grill: 800W
- Sistema de distribuição de ondas 3D
- Chef Menu: receitas automáticas
- Diâmetro do prato rotativo: 280 mm
- Temporizador
- Bloqueio de segurança para crianças
- Acessórios: Prato CRISP com pega, Grelha para função Grill e Recipiente para cozer a vapor

Acabamento

- Preto/Silver

Dimensões

- 301 x 520 x 425 mm
(altura x largura x profundidade)

12NC 858734699890

EAN 8003437860850



MCP 345 WH

Chef Plus



- Micro-ondas Combinado com Grill
- Tecnologia DUAL CRISP
- Tecnologia Reheat&Defrost
- Sistema de limpeza AutoClean
- Cavidade de 25 litros
- Display LED
- Funções especiais: Jet Defrost, Jet Start e Bread Defrost
- Grill de Quartzo
- 6 níveis de potência
- Potência do Micro-ondas: 800W
- Potência do grill: 800W
- Sistema de distribuição de ondas 3D
- Chef Menu: receitas automáticas
- Diâmetro do prato rotativo: 280 mm
- Temporizador
- Bloqueio de segurança para crianças
- Acessórios: Prato CRISP com pega e Grelha para função Grill

Acabamento

- Branco

Dimensões

- 301 x 520 x 425 mm
(altura x largura x profundidade)

12NC 858734599290

EAN 8003437860706



MCP 347 SL

Chef Plus



- Micro-ondas Combinado
- Tecnologia *Reheat&Defrost*
- Sistema de limpeza *AutoClean*
- Cavity de 25 litros
- Display LED
- Funções especiais: *Jet Defrost e Jet Start*
- **Grill de Quartz**
- 6 níveis de potência
- Potência do Micro-ondas: **800W**
- Potência do grill: **900W**
- **Sistema de distribuição de ondas 3D**
- **Chef Menu:** receitas automáticas
- Diâmetro do prato rotativo: **280 mm**
- Paragem do prato rotativo
- Temporizador
- Bloqueio de segurança para crianças
- Acessórios: Grelha para função Grill e Grelha para função Ar Forçado

Acabamento

- Silver

Dimensões

- 310 x 520 x 485 mm
(altura x largura x profundidade)

12NC 858734799890
EAN 8003437860751



MWF 421 BL

Extra Space



- Micro-ondas Combinado com Grill
- Sistema de limpeza *AutoClean*
- Cavity de 25 litros
- Display *Touch LED*
- Funções especiais: *Jet Start*
- **Grill de Quartz**
- 7 níveis de potência
- Potência do Micro-ondas: **800W**
- Potência do grill: **1000W**
- **Sistema de distribuição de ondas 2D**
- Sem prato rotativo
- Temporizador
- Bloqueio de segurança para crianças
- Acessórios: Grelha para função Grill

Acabamento

- Preto

Dimensões

- 320 x 490 x 426 mm
(altura x largura x profundidade)

12NC 858742199490
EAN 8003437860577



MWP 303 SB

Cook 30



- Micro-ondas Combinado com Grill
- Cavity de 30 litros
- Display *Touch LCD*
- Funções especiais: *Jet Start, Manter Quente, Levedura, Reaquecer e logurte*
- 7 níveis de potência
- Potência do Micro-ondas: **900W**
- Potência do grill: **1050W**
- **Sistema de distribuição de ondas 2D**
- Diâmetro do prato rotativo: **315 mm**
- Paragem do prato rotativo
- Bloqueio de segurança para crianças
- Acessórios: Grelha para função Grill

Acabamento

- Silver

Dimensões

- 300 x 539 x 398 mm
(altura x largura x profundidade)

12NC 859991537160
EAN 8003437861222



MWP 253 SX

Cook 25



- Micro-ondas Combinado com Grill
- Sistema de limpeza *AutoClean*
- Cavity de 25 litros
- Display *Touch LED*
- Funções especiais: *Jet Start, Manter Quente, Levedura e logurte*
- **Grill de Quartz**
- 7 níveis de potência
- Potência do Micro-ondas: **900W**
- Potência do grill: **1000W**
- **Sistema de distribuição de ondas 2D**
- Diâmetro do prato rotativo: **270 mm**
- Paragem do prato rotativo
- Temporizador
- Bloqueio de segurança para crianças
- Acessórios: Grelha para função Grill

Acabamento

- Inox

Dimensões

- 281 x 483 x 419 mm
(altura x largura x profundidade)

12NC 859991557050
EAN 8003437861536



MICRO-ONDAS DE LIVRE INSTALAÇÃO



MWP 253 SB

Cook 25



- **Micro-ondas Combinado com Grill**
- Cavity de 25 litros
- Display *Touch LED*
- Funções especiais: *Jet Start, Manter Quente, Reaquecer e logurte*
- **Grill de Quartzo**
- 7 níveis de potência
- Potência do Micro-ondas: **900W**
- Potência do grill: **1000W**
- **Sistema de distribuição de ondas 2D**
- Diâmetro do prato rotativo: **270 mm**
- Temporizador
- Bloqueio de segurança para crianças
- Acessórios: Grelha para função Grill

Acabamento

- Inox

Dimensões

- 385 x 595 x 514 mm
(altura x largura x profundidade)

12NC 859991544610



MWP 203 SB

Cook 20



- **Micro-ondas Combinado com Grill**
- Cavity de 20 litros
- Display *Touch LED*
- Funções especiais: *Jet Start, Manter Quente e logurte*
- **Grill de Quartzo**
- 5 níveis de potência
- Potência do Micro-ondas: **700W**
- Potência do grill: **1000W**
- **Sistema de distribuição de ondas 2D**
- Diâmetro do prato rotativo: **245 mm**
- Paragem do prato rotativo
- Temporizador
- Acessórios: Grelha para função Grill

Acabamento

- Preto/Silver

Dimensões

- 262 x 452 x 363 mm
(altura x largura x profundidade)

12NC 859991567090

PLACAS DE INDUÇÃO E RADIANTE



Cozinhados intuitivos e tempo para si

As novas placas de indução da Whirlpool foram desenhadas para se adaptarem ao seu estilo de vida e deixá-lo fazer o melhor do seu tempo. Graças à tecnologia **6º SENTIDO**, não há funções complicadas de perceber ou utilizar: apenas aquelas que são **intuitivas e úteis para si**. Para conseguir resultados perfeitos, sem esforço. Para que possa dedicar mais tempo ao que realmente importa: pessoas, interesses, vida. É a isto que a Whirlpool se refere quando menciona uma culinária que se adapte à sua vida.

Características principais



Funções 6º SENTIDO
4 funções especiais predefinidas para resultados excelentes, sempre



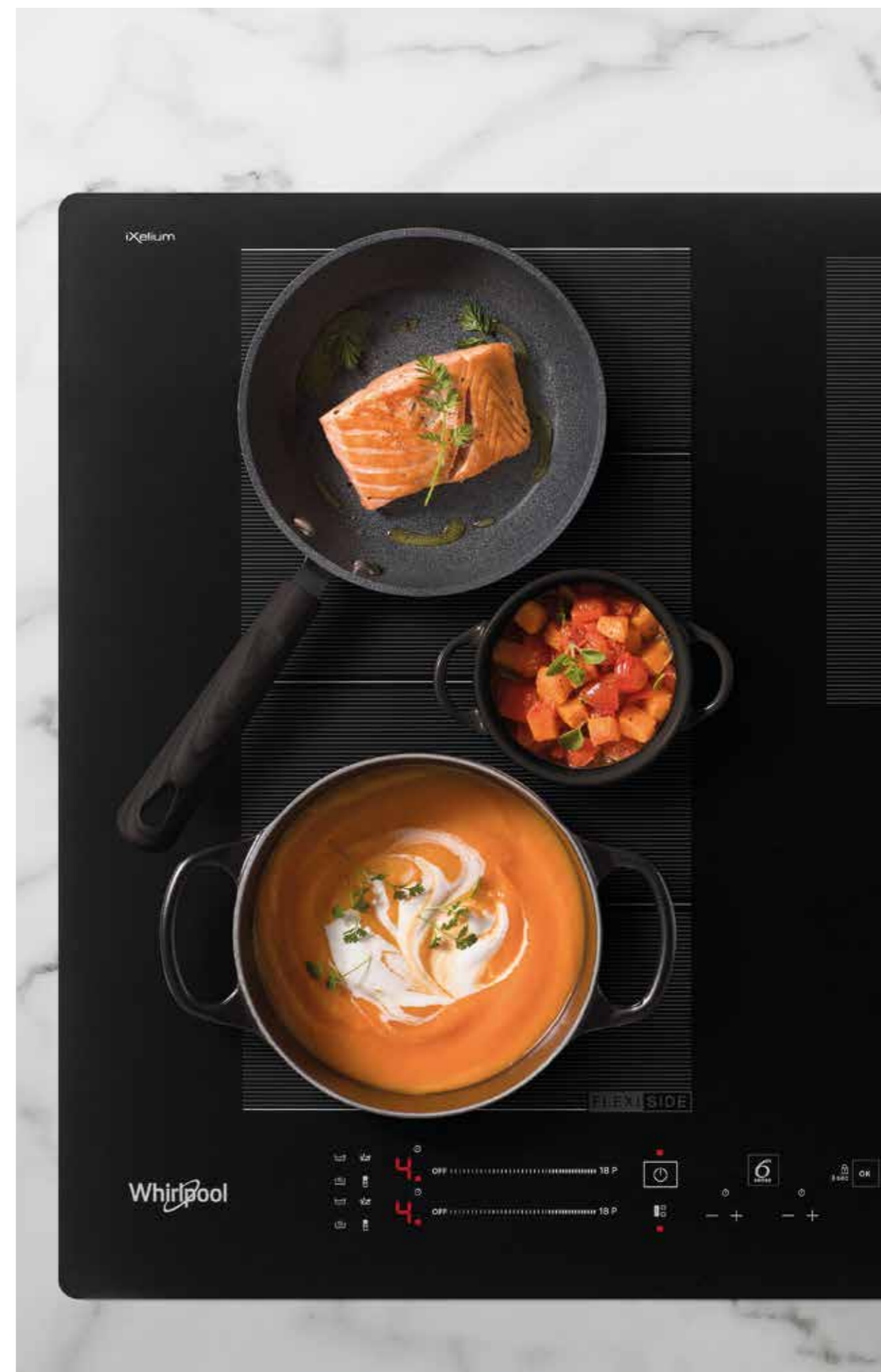
FlexiSide
Crie diferentes zonas de cozedura



ChefControl
Divida a placa em 3 zonas de cozedura e ative-as simultaneamente na potência predefinida



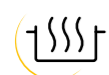
6thSenseLive
Explore novas receitas e tutoriais



Cozinhados perfeitos são uma questão de intuição



Com a tecnologia **6º SENTIDO** os cozinhados perfeitos são uma questão de intuição. Programar o nível de calor correto já não é um problema, graças às **4 funções especiais predefinidas** - até quatro por cada zona de cozedura. Basta selecionar o programa e a sua placa define automaticamente o nível de temperatura ideal para o método de cozedura desejado. É tão imediato quanto parece.



Manter quente

Mantém a comida quente com apenas um toque.



Derreter

Derrete ingredientes com um clique.



Ferver em lume brando

Cozinha devagar sem queimar.



Ferver

Para ferver água e mantê-la a ferver.

Combine zonas para uma máxima flexibilidade

Mover panelas e tachos livremente, utilizando zonas de cozedura separadamente ou combinando-as: as novas placas de indução da Whirlpool dão à culinária a liberdade de que precisa. Esta superfície flexível oferece a possibilidade de organizar as zonas de cozedura de uma maneira intuitiva e de configurar o espaço ideal de cozedura de forma a que se ajuste a panelas de qualquer tamanho - até mesmo panelas de maior dimensão.



FlexiSide

Maximiza a flexibilidade do espaço, criando uma distribuição de calor uniforme graças aos 4 indutores. As zonas de cozedura podem ser usadas separadamente ou ligadas verticalmente, para que as panelas, seja qual for o tamanho, possam ser colocadas e movidas em qualquer lugar da superfície.



ChefControl

Apenas disponível em modelos com FlexiSide, divide a placa em 3 zonas distintas e ativa-as automaticamente, dependendo da posição da panela. As panelas podem ser movidas de uma área para a outra sem interagir com o painel de controlo. Desta forma, os pratos podem continuar a cozinhar em diferentes temperaturas: um ciclo de cozedura inteiro - desde alta a baixa temperatura - deslizando simplesmente a panela pela superfície.



Desenhado para uma instalação sem esforço



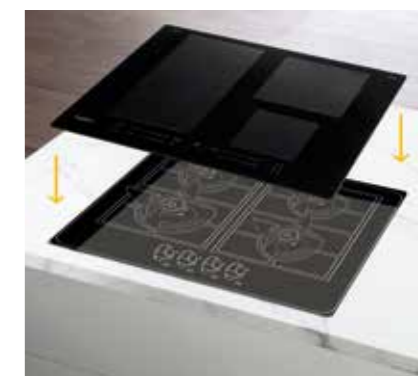
FlexiCook

Permite o uso flexível da área criada pela combinação de duas zonas de cozedura: a zona flexível fica ativa, mesmo quando usada apenas metade da área ou cobrindo-a completamente.



Fácil Instalação

A palavra chave para qualquer cozinha moderna é a continuidade. Por essa razão, o design das novas placas de indução da Whirlpool foi **otimizado para que se ajuste suavemente em qualquer cozinha**. Não requer espaço por baixo para ventilação frontal e, por isso, não afeta a estética. Graças à sua estrutura **0-folga**, o vidro é colocado diretamente na bancada. Mesmo em pedra fina. A **espessura mínima de bancada** necessária é, 12mm sem forno ou 28mm com forno. O resultado é uma experiência de instalação superior e inigualável.



0-folga

Estrutura 0-folga que permite colocar a placa diretamente na bancada (apenas 0,5mm de folga)

Espessura mínima de bancada

Espessura mínima de bancada: com gaveta 12 mm, com forno 28mm

Sem ventilação frontal

Fonte de energia

Com as novas placas de indução Whirlpool é possível alterar para indução sem qualquer impacto no sistema elétrico. A potência máxima das placas - definida num padrão de 7.2kW - pode ser facilmente ajustada para 2.5kW, 4kW ou 6kW.

W COLLECTION

PLACA DE INDUÇÃO

COM EXAUSTOR

Design integrado e funcional

Um design único que combina com funcionalidade e a alta precisão que combina com uma extraordinária eficiência. Conheça a nova Placa de Indução com exaustor da Whirlpool: uma elegante placa com um exaustor integrado, para preparar receitas perfeitas ao mesmo tempo que remove odores e vapores da fonte.

Quatro zonas de cozedura independentes, nove níveis de potência, um booster e um elegante exaustor integrado: a nova placa de indução tem todas as características para satisfazer todas as necessidades de qualquer cozinha. Foi concebida com um intuitivo painel de controlo que oferece um inigualável slider para regular a placa sem esforço, enquanto que o exaustor - perfeitamente nivelado com a superfície da placa - permite que mova livremente as panelas e os tachos, de uma zona de cozedura para a outra, proporcionando a máxima flexibilidade.



Exaustor integrado

Colocado no centro da placa e perfeitamente integrado com a mesma, o exaustor exibe a sua máxima elegância graças à sua grelha de **alumínio revestida com Teflon**, que pode ser removida sem esforço, para uma limpeza perfeita da superfície da placa e dos filtros do exaustor. Mas a elegância por si só não é suficiente: o exaustor foi desenhado para garantir uma extraordinária eficácia e o melhor desempenho. **Com 3 níveis de potência e 2 opções de booster**, a aspiração perfeita é garantida em todas as fases do processo de cozedura.

Instalação no seu melhor

A nova placa de indução com exaustor da Whirlpool pode ser facilmente integrada nas bancadas das cozinhas com um mínimo de espessura de 6cm e pode ser instalada com duas opções de ventilação: canalizada ou recircular.





WVH 92 K



- Placa de Indução com Exaustor Integrado
- Características da placa de indução:
 - 4 zonas de cozedura com Booster
 - Comandos Touch Control com Slider
 - 9 níveis de potência + Booster
 - Potência total: **7.5 kW**
 - Função automática: Manter Quente
 - Limitador de potência
 - Sistema de desconexão automática
 - Indicadores: calor residual e recipiente inadequado/ausente
 - Temporizador eletrônico
 - Bloqueio de segurança para crianças

Características do exaustor:

• Classe de eficiência energética: A

- Ventilação por baixo da placa
- 3 Velocidades + 2 Boosters
- Filtro de carvão incluído, na versão filtrante
- 1 filtros antigordura de alumínio

Características modo extração:

- Velocidade mín./máx./booster: 200/400/630 m³/h

Características modo recirculação:

- Velocidade mín./máx./booster: 175/420 m³/h
- Nível de ruído máximo 61 dB(A)

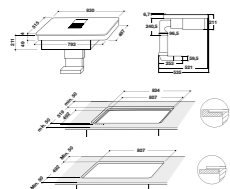
Acabamento

- Vidro Preto

Dimensões

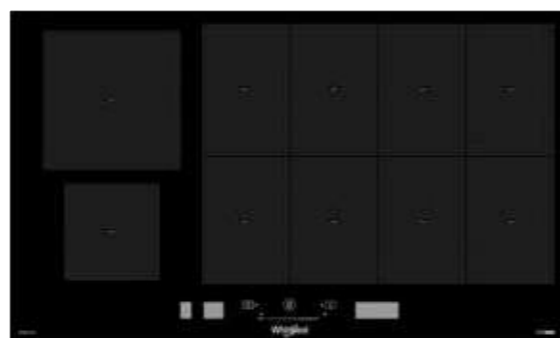
- 211-293,5 x 830 x 515-535 mm (altura x largura x profundidade)

Kit: FKVH S - C - 859991633860



12NC 859991576140

EAN 8003437239274



SMP 9010 C/NE/IXL

W Collection



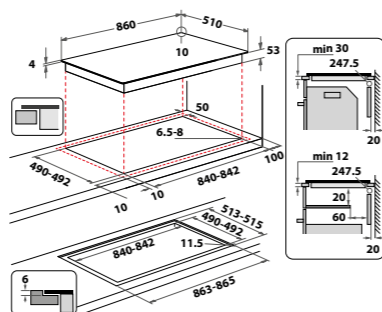
- Placa de Indução de 90 cm
- Tecnologia 6º SENTIDO
- 10 zonas de cozedura
- Comandos *Touch Control*
- Acesso direto com sliders independentes
- **SmartSense**: até 100 combinações de cozedura
- **FlexiFull** (10 zonas de cozedura)
- **Chef Control** (3 níveis de temperatura predefinidos)
- **18 níveis de potência**
- Booster em **10 zonas**
- Potência total: **11 kW**
- Sistema de desconexão automática
- Indicadores: calor residual e recipiente inadequado/ausente
- Temporizador eletrônico
- Bloqueio de segurança para crianças
- Tratamento **iXelium**
- **Instalação Fila**: alinhamento perfeito com a superfície da bancada

Acabamento

- Recortado/Vidro Preto

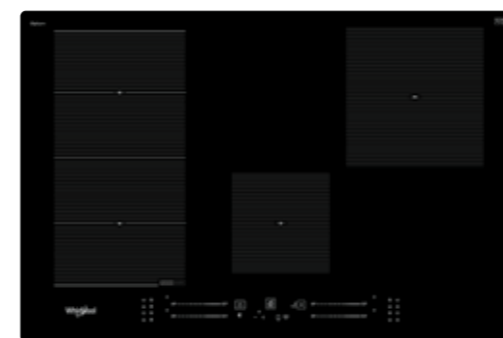
Dimensões

- 57 x 860 x 510 mm (altura x largura x profundidade)



12NC 869991041260

EAN 8003437207532



WF S5077 NE/IXL

i100



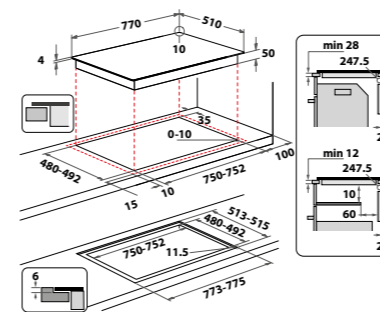
- Placa de Indução de 77 cm
- Tecnologia 6º SENTIDO
- **6th Sense Live** (Conectividade)
- 4 zonas de cozedura
- Comandos *Touch Control*
- Acesso direto com sliders independentes
- **FlexiSide** (zona flexível com 4 bobinas ovais)
- **Chef Control** (3 níveis de temperatura predefinidos)
- **18 níveis de potência**
- **Booster em 4 zonas**
- Potência total: **7.2 kW**
- **Funções 6º SENTIDO**: quatro funções automáticas (Ferver, Manter Quente, Derreter e Ferver em Lume Brando)
- Sistema de desconexão automática
- Indicadores: calor residual e recipiente inadequado/ausente
- Temporizador eletrônico
- Bloqueio de segurança para crianças
- Tratamento **iXelium**
- **Instalação Fila**: alinhamento perfeito com a superfície da bancada

Acabamento

- Recortado/Vidro Preto

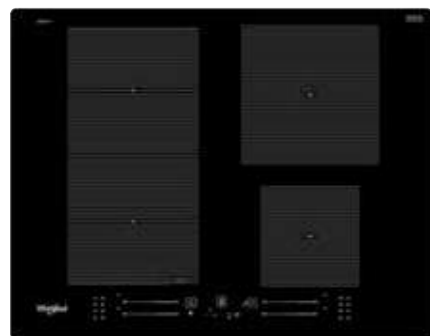
Dimensões

- 54 x 770 x 510 mm (altura x largura x profundidade)



12NC 869991576280

EAN 8003437239281



WF S2765 NE/IXL

i100



- Placa de Indução de 65 cm
- Tecnologia 6º SENTIDO
- **6th Sense Live** (Conectividade)
- 4 zonas de cozedura
- Comandos *Touch Control*
- Acesso direto com sliders independentes
- **FlexiSide** (zona flexível com 4 bobinas ovais)
- **Chef Control** (3 níveis de temperatura predefinidos)
- **18 níveis de potência**
- **Booster em 4 zonas**
- Potência total: **7.2 kW**
- **Funções 6º SENTIDO:** quatro funções automáticas (Ferver, Manter Quente, Derreter e Ferver em Lume Brando)
- Sistema de desconexão automática
- Indicadores: calor residual e recipiente inadequado/ausente
- Temporizador eletrónico
- Bloqueio de segurança para crianças
- Tratamento *iXelium*
- **Instalação Filo:** alinhamento perfeito com a superfície da bancada

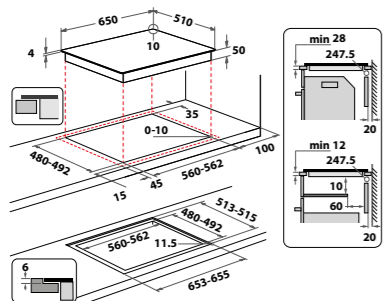
Acabamento

- Recortado/Vidro Preto

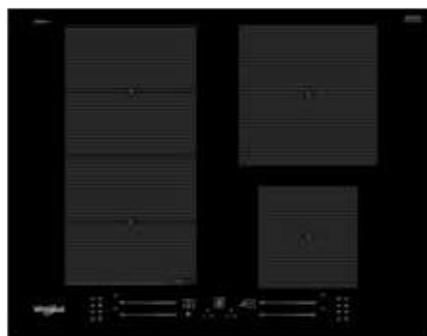
Dimensões

- 54 x 650 x 510 mm
(altura x largura x profundidade)

Possibilidade de colocar em nichos de encastre de placas de 60 cm



12NC 869991573720
EAN 8003437238567



WF S9365 BF/IXL

i100



- Placa de Indução de 65 cm
- Tecnologia 6º SENTIDO
- 4 zonas de cozedura
- Comandos *Touch Control*
- Acesso direto com sliders independentes
- **FlexiSide** (zona flexível com 4 bobinas ovais)
- **Chef Control** (3 níveis de temperatura predefinidos)
- **18 níveis de potência**
- **Booster em 4 zonas**
- Potência total: **7.2 kW**
- **Funções 6º SENTIDO:** quatro funções automáticas (Ferver, Manter Quente, Derreter e Ferver em Lume Brando)
- Sistema de desconexão automática
- Indicadores: calor residual e recipiente inadequado/ausente
- Temporizador eletrónico
- Bloqueio de segurança para crianças
- Tratamento *iXelium*
- **Instalação Filo:** alinhamento perfeito com a superfície da bancada

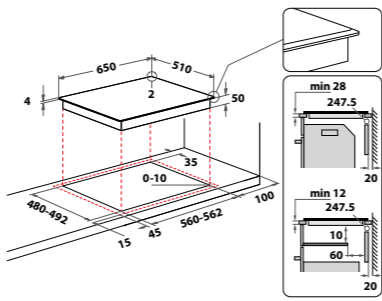
Acabamento

- Recortado/Vidro Preto

Dimensões

- 54 x 650 x 510 mm
(altura x largura x profundidade)

Possibilidade de colocar em nichos de encastre de placas de 60 cm



12NC 869991573720
EAN 8003437238567



WL S5360 BF/W

i100



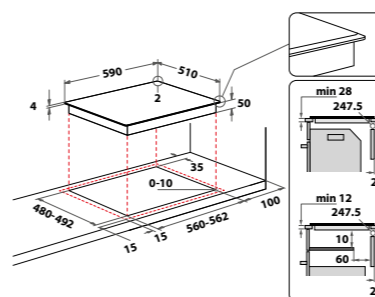
- Placa de Indução de 60 cm
- Tecnologia 6º SENTIDO
- 4 zonas de cozedura
- Comandos *Touch Control*
- Acesso direto com sliders independentes
- **FlexiCook** (zona flexível com 2 bobinas ovais)
- **18 níveis de potência**
- **Booster em 4 zonas**
- Potência total: **7.2 kW**
- **Funções 6º SENTIDO:** quatro funções automáticas (Ferver, Manter Quente, Derreter e Ferver em Lume Brando)
- Sistema de desconexão automática
- Indicadores: calor residual e recipiente inadequado/ausente
- Temporizador eletrónico
- Bloqueio de segurança para crianças
- **Instalação Filo:** alinhamento perfeito com a superfície da bancada

Acabamento

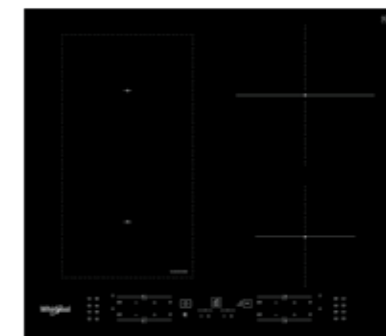
- Biselado Frontal/Branco

Dimensões

- 54 x 590 x 510 mm
(altura x largura x profundidade)



12NC 869991572180
EAN 8003437238239



WL B1160 BF

i100



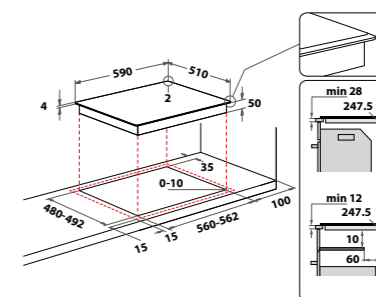
- Placa de Indução de 60 cm
- Tecnologia 6º SENTIDO
- 4 zonas de cozedura
- Comandos *Touch Control*
- Acesso direto com botões independentes
- **FlexiCook** (zona flexível com 2 bobinas ovais)
- **9 níveis de potência**
- **Booster em 4 zonas**
- Potência total: **7.2 kW**
- **Funções 6º SENTIDO:** quatro funções automáticas (Ferver, Manter Quente, Derreter e Ferver em Lume Brando)
- Sistema de desconexão automática
- Indicadores: calor residual e recipiente inadequado/ausente
- Temporizador eletrónico
- Bloqueio de segurança para crianças
- **Instalação Filo:** alinhamento perfeito com a superfície da bancada

Acabamento

- Biselado Frontal/Vidro Preto

Dimensões

- 54 x 590 x 510 mm
(altura x largura x profundidade)



12NC 859991572120
EAN 8003437238178



WS Q0530 NE
i100



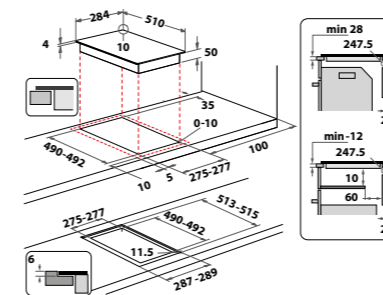
- Placa de Indução de 30 cm
- Tecnologia 6º SENTIDO
- 2 zonas de cozedura
- Comandos *Touch Control*
- 9 níveis de potência
- **Booster em 2 zonas**
- Potência total: **3.7 kW**
- **Funções 6º SENTIDO:** duas funções automáticas (Ferver e Manter Quente)
- Sistema de desconexão automática
- Indicadores: calor residual e recipiente inadequado/ausente
- Temporizador eletrónico
- Bloqueio de segurança para crianças

Acabamento

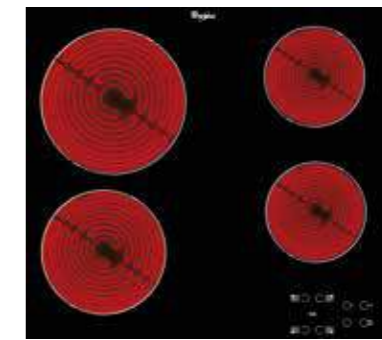
- Recortado/Vidro Preto

Dimensões

- 54 x 284 x 510 mm
(altura x largura x profundidade)



12NC 869991589810
EAN 8003437604850



AKT 8090/NE



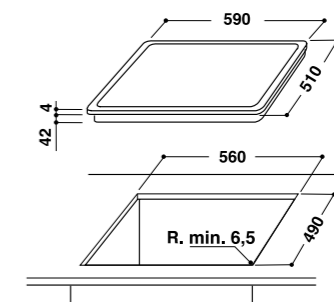
- Placa Radiante de 60 cm
- 4 zonas de cozedura
- Comandos *Touch Control*
- **9 níveis de potência**
- Potência total: **6.2 kW**
- Sistema de desconexão automática
- Indicador de calor residual
- Temporizador eletrónico
- Bloqueio de segurança para crianças

Acabamento

- Recortado/Vidro Preto

Dimensões

- 46 x 590 x 510 mm
(altura x largura x profundidade)



12NC 869990964280
EAN 8003437829543

W COLLECTION

PLACAS A GÁS

Potência e performance com um brilho duradouro.

As placas a gás da Whirlpool combinam materiais de alta qualidade com tecnologia de ponta, para uma experiência de cozedura de elevada potência combinada com um design simples, mas marcante. Os novos queimadores inovadores oferecem um controlo da temperatura rápido e preciso, um versátil suporte para panelas que assegura uma maior flexibilidade de utilização e, ainda, controlos intuitivos, que se traduzem numa melhor facilidade de utilização. Com aço inoxidável e complementos em vidro, as placas a gás combinam na perfeição com os restantes eletrodomésticos Whirlpool.

Características principais



FlexiFlame

Permite um calor uniforme e potente, podendo ser controlável numa área de pequena ou grande dimensão.



Chama Multinível

9 maneiras de obter resultados perfeitos



iXelium

Alta tecnologia patenteada, aplicada na superfície, que nunca perde o brilho



Um queimador, duas coroas, máxima flexibilidade



FlexiFlame

A Whirlpool introduz as placas a gás da W Collection com um elevado desempenho, que oferecem a potência certa para qualquer ocasião. Os queimadores de dupla coroa com tecnologia **FlexiFlame** permitem um calor uniforme e potente, podendo ser controlável numa área de pequena ou grande dimensão. Independentemente do tamanho da panela, os queimadores **FlexiFlame** distribuem o calor de forma uniforme e eficaz para uma maior flexibilidade e um melhor desempenho, enquanto o botão ergonómico do queimador central oferece controlo completo apenas dos queimadores da coroa mais pequena ou de todas as coroas em conjunto.



Cozinhar com a máxima flexibilidade

Graças à dupla regulação da chama, o queimador de 5kW garante uma potência suficientemente forte para cozinhados a altas temperaturas (ex: Wok). A grande eficiência e flexibilidade permitem reduzir significativamente o tempo de fervura face a um queimador normal.



Grelhas de ferro fundido, com design especial à largura da placa

Tanto nos modelos de aço inoxidável como nos de vidro, as grelhas em ferro fundido maximizam a superfície da placa com um design vanguardista que permite movimentar as panelas sem esforço, de um queimador para o outro, sem ter de as levantar. Possuem uma elevada durabilidade que permite resistir e prevenir danos causados por ferrugem ou riscos. O ferro fundido é um material resistente a altas temperaturas, com elevada durabilidade e promove uma transmissão de calor perfeita.

Placas resistentes, com brilho eterno



iXelium

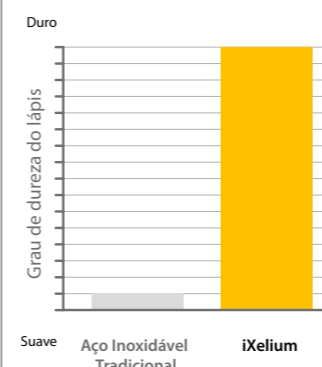
As placas de aço inoxidável da Whirlpool estão equipadas com o revestimento exclusivo **iXelium**, criado com nanotecnologia avançada, quinze vezes mais resistente a riscos e seis vezes mais resistente à corrosão, face a uma placa convencional. O revestimento exclusivo iXelium torna a limpeza das placas mais rápida e fácil, não amarelecendo ao longo do tempo ou mesmo quando expostas a temperaturas elevadas. O tratamento **iXelium** garante assim o brilho e beleza da placa ao longo dos anos.



Testes em laboratório

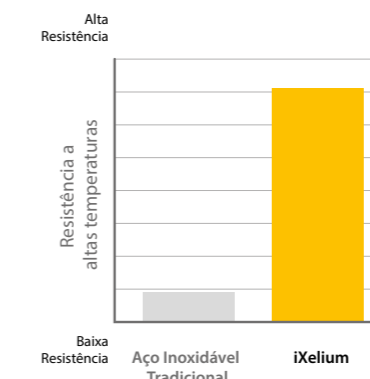
Resistência aos riscos

Quando as amostras são riscadas com graus de dureza do lápis (de 5B a 9H), a resistência aos riscos da placa iXelium é 15 vezes superior à de uma placa de aço inoxidável tradicional.



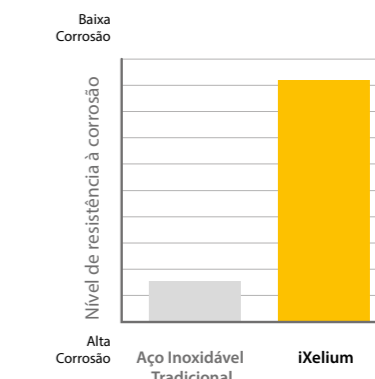
Resistência a altas temperaturas (amarelecimento)

Mesmo após a exposição a 315°C durante uma hora, as placas iXelium da Whirlpool resistem seis vezes mais ao amarelecimento do que uma placa de aço tradicional.



Resistência à corrosão

Num laboratório de testes com um ambiente húmido e uma concentração salina muito alta, a resistência à corrosão é seis vezes superior à de uma placa de aço inoxidável tradicional.



Níveis de chama, preparações infinitas



MultiNível

A gama **premium** das placas a gás W Collection é agora enriquecida com uma inovadora **tecnologia**, que garante uma precisão e flexibilidade máximas: é a exclusiva chama **MultiNível**, que garante resultados de cozedura perfeitos, da maneira mais intuitiva.

A novas superfícies com Chama **MultiNível** foram desenhadas para melhorar o controlo da chama, permitindo definir o nível de potência ideal, bastando apenas selecionar **entre 9 possibilidades** predefinidas para diferentes métodos de cozedura. Graças ao seu design único e à qualidade **premium** da superfície de vidro, as novas placas a gás são muito mais do que apenas eletrodomésticos: são peças de design distintas e elegantes, que enaltecem a beleza de qualquer cozinha.



9 maneiras de obter resultados perfeitos

Quando se trata de cozinhar, a **precisão e o desempenho** são cruciais. Mas alcançá-los com placas a gás tradicionais pode ser difícil.

Graças às novas placas a gás com **9 pontos de precisão**, o inovador sistema permite escolher intuitivamente a chama ideal para diferentes métodos de cozedura, como ferver, fritar ou grelhar, bastando para isso escolher uma das 9 chamas predefinidas.





GMWL 958/IXL

W Collection



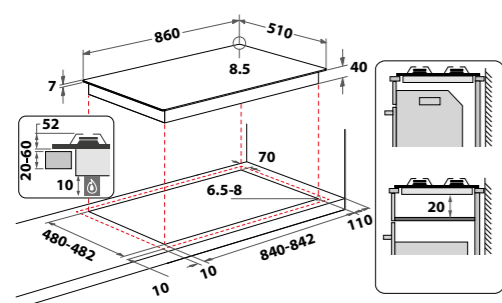
- Placa a gás de 90 cm
- Comandos frontais com **chama multinível**
- 5 queimadores a gás
- 1 queimador especial
- Potência total: **12.5 kW**
- 9 níveis de potência
- **Grelhas em ferro fundido** (flexibilidade total)
- Isqueiro integrado
- Válvula de segurança
- Cabo de conexão incluído

Acabamento

- Inox *iXelium*

Dimensões

- 47 x 860 x 510 mm
(altura x largura x profundidade)



12NC 869991596270
EAN 8003437608612



GMAL 6422/IXL

Aphrodite



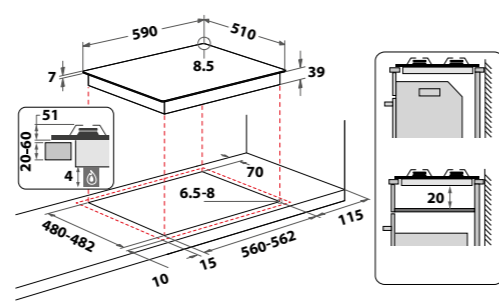
- Placa a gás de 60 cm
- Comandos frontais com **chama multinível**
- 4 queimadores a gás
- 1 queimador especial
- Potência total: **7.8 kW**
- 9 níveis de potência
- **Grelhas em ferro fundido** (flexibilidade total)
- Isqueiro integrado
- Válvula de segurança
- Cabo de conexão incluído

Acabamento

- Inox *iXelium*

Dimensões

- 46 x 590 x 510 mm
(altura x largura x profundidade)



12NC 869991632530
EAN 8003437623349



GOWL 728/NB

Aphrodite



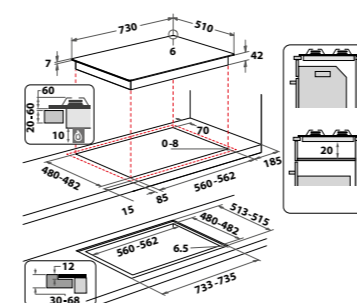
- Placa a gás de 73 cm
- Comandos frontais com **chama multinível**
- 5 queimadores a gás
- 1 queimador especial
- Potência total: **11.3 kW**
- 9 níveis de potência
- **Grelhas em ferro fundido** (flexibilidade total)
- Isqueiro integrado
- Válvula de segurança
- Cabo de conexão incluído

Acabamento

- Vidro Preto

Dimensões

- 49 x 730 x 510 mm
(altura x largura x profundidade)



12NC 869991590410
EAN 8003437605109



GOWL 628/NB

Aphrodite



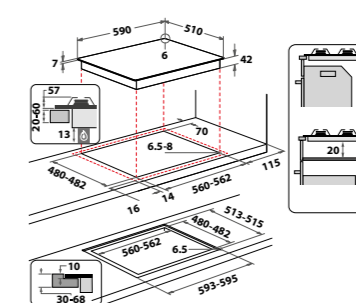
- Placa a gás de 60 cm
- Comandos frontais com **chama multinível**
- 4 queimadores a gás
- 1 queimador especial
- Potência total: **7.8 kW**
- 9 níveis de potência
- **Grelhas em ferro fundido** (flexibilidade total)
- Isqueiro integrado
- Válvula de segurança
- Cabo de conexão incluído

Acabamento

- Vidro Preto

Dimensões

- 49 x 590 x 510 mm
(altura x largura x profundidade)



12NC 869991590380
EAN 8003437605086

W COLLECTION

EXAUSTORES



**Ar puro e luz cristalina,
para cozinhar e muito mais**

Com a inigualável tecnologia 6º SENTIDO e os sensores inteligentes da Whirlpool, os exaustores **mantêm eficientemente o ar da cozinha limpo** em qualquer ocasião e não só enquanto está a cozinhar. Os exaustores detetam e adaptam-se intuitivamente a qualquer odor, como fumo ou vapor, ajustando automaticamente o desempenho, para que a cozinha se mantenha com um cheiro fresco e limpo. Não só os odores dos seus cozinhados, mas também os odores do dia-a-dia.

As funções de **iluminação inteligente** adaptam-se às suas necessidades, à hora do dia e até ao prato que está a ser cozinhado, facilitando o processo e criando a atmosfera certa na cozinha. A aplicação **6thSenseLive** torna possível o exaustor comunicar com a placa e o forno, garantindo maior facilidade de uso e uma melhor qualidade do ar.

Características principais



CookSense
Cozinhar sem odores



LightSense
A luz certa, automaticamente



AirSense
Um ambiente com ar fresco



6thSenseLive
Explore a conectividade



Uma forma inteligente de refrescar o ar da sua cozinha



Monitorizado e limpo

Ao detetar a quantidade de vapor, o **CookSense** seleciona automaticamente o nível de extração para qualquer tipo de cozedura. Os sensores 6º SENTIDO detetam e extraem automaticamente as partículas de gordura e vapores, removendo qualquer odor indesejado e tornando a cozinha num ambiente mais puro durante o processo de cozedura dos alimentos. Para garantir uma excelente e constante qualidade de ar, o exaustor reconhece o modo de cozedura, analisa o tipo de vapor e ajusta, intuitivamente, o nível de extração, para remover qualquer fumo, odor ou gordura presente no ar. A cozinha torna-se mais fácil de limpar, visto que os resíduos de gordura não ficam nas superfícies. Com o **CookSense**, os exaustores são ainda mais simples de utilizar, uma vez que a tecnologia 6º SENTIDO é ativada com um toque no botão e ajusta automaticamente o nível de extração para garantir os melhores resultados e poupança de energia.



Quantidade de Vapor detetada

O exaustor comunica com a placa, deteta a quantidade de vapor libertado no processo de cozedura e ajusta automaticamente o nível de potência, mantendo o ar da cozinha sempre fresco.

Qualidade do Vapor verificada

O exaustor é capaz de detetar e analisar o vapor e automaticamente ajustar o nível de potência de extração que garante uma qualidade do ar excelente, em qualquer situação.

Desliga-se automaticamente

O exaustor continua a funcionar até o ar ser renovado e, posteriormente, desliga-se automaticamente, permitindo poupar energia.

Ar fresco na cozinha. Todo o dia, todos os dias



AirSense

Quer esteja a limpar ou simplesmente a relaxar, o **AirSense** é a forma perfeita de manter o ar da sua cozinha fresco e puro, sem esforço. O exaustor continua a trabalhar mesmo após o processo de cozedura terminar. O **AirSense** é capaz de detetar, não só odores provenientes do processo de cozedura, mas também odores como tabaco, produtos de limpeza, etc. De uma forma intuitiva e automática, ativa-se e adapta-se para limpar o ar e manter afastado qualquer odor indesejado. Disponível em dois ciclos, **Intensivo** e **Diário**, garantindo ar fresco e ausência de odores na cozinha, durante as tarefas diárias.



Tarefa intensa com o Ciclo Intensivo

O Ciclo Intensivo fornece a potência e a tecnologia para eliminar fumos e odores intensos, extraíndo-os e refrescando o ar para proporcionar uma experiência mais fresca na cozinha. Um ciclo ainda mais intenso, para uma limpeza do ar diária mais rápida e eficiente.

Manter o ar fresco com o Ciclo Diário

Por vezes, odores indesejados não são causados pelo processo de cozedura e o Ciclo Diário é a função ideal para manter a cozinha fresca, mesmo quando não está a usar os eletrodomésticos. O Ciclo Diário pode ainda ser ativado para extrair partículas provenientes dos detergentes enquanto limpa a cozinha. Extremamente silencioso e altamente eficaz.

Iluminação inteligente, emocional e funcional



LightSense

A iluminação certa é essencial e a tecnologia **LightSense** da Whirlpool, com as suas soluções inteligentes, é capaz de iluminar espaços com opções que satisfazem todos os estados de espírito ou atividades, mesmo à noite. A placa e a bancada ficam iluminadas adequadamente, facilitando qualquer atividade, e o **LightSense** adapta o tom de luz de acordo com as preferências.



1 Iluminação personalizada

A **DimmerLight** é adequada a qualquer ocasião, emitindo um brilho intenso.

2 Iluminando as suas noites

A automática **NightLight** cria um ambiente especial, assegurando segurança na cozinha. Controlável a partir do painel, esta luz noturna é uma excelente iluminação de cortesia, com um led lateral extra, perfeito para emitir uma luz subtil na cozinha.



3 Definição do tom

Ajuste o brilho e o tom da iluminação para uma cozinha perfeitamente iluminada, através do **LightTone**. A temperatura das luzes LED pode ser ajustada desde o amarelo suave (1700K) ao branco brilhante (6000L). As definições de iluminação podem também ser escolhidas no painel, selecionando a intensidade da cor para se adequar ao estilo da cozinha.



4 Autolight

Os modelos com conectividade têm **AutoLight**. Quando a placa é ligada, as funções de iluminação estão a 50%. Quando a zona de cozedura é ativada, as luzes ativam-se a 100% para ajudar durante a confeção. As luzes reduzem de novo para 50% quando a placa é desligada. Quando o painel é desligado, as luzes reduzem para 25% por dois minutos, antes de se desligarem por completo.

Performance elevada, características incríveis



ZenMode

É comum pensar que um exaustor seja barulhento, o que se pode tornar numa distração indesejada quando cozinha com amigos ou está a conversar com os seus convidados. Fornecendo o equilíbrio ideal entre desempenho e silêncio, o **ZenMode** da Whirlpool garante que o exaustor é suficientemente potente para manter o ar fresco e limpo, tornando a cozinha mais silenciosa e mais agradável para cozinhar ou conviver.

Com um simples toque num botão, o especial **ZenMode** garante um excelente compromisso entre extração e ruído. Ideal para cozinhar pratos que exigem algum tempo de preparação, tais como sopas ou assados, cozinhar com companhia ou quando o silêncio marca a diferença (ex. durante uma chamada telefónica).



Exaustor DownDraft

O exaustor Downdraft (de bancada), com 90 cm de largura, é convenientemente colocado na bancada. O design minimalista e o aço inoxidável escovado em preto combina com qualquer outro eletrodoméstico da W Collection, enquanto a sua incrível capacidade de extração permite eliminar os odores, fumos e vapores da placa, garantindo um ar puro e limpo na cozinha. Fácil de usar, o painel levanta quando o extrator está operacional e volta a baixar quando não está a ser utilizado.



WDO 93F B K
W Collection



- Exaustor de Bancada de 90 cm
- Classe de eficiência energética: B
- Classe de eficiência energética: ventilação: B
- Classe de eficiência energética: de filtragem: C
- 1 motor
- 3 velocidades
- Comandos *Touch Control*
- 2 filtros antigordura laváveis de alumínio
- Indicador de filtro saturado
- Características de extração :
 - Velocidade mín. 304 m³/h / Potência sonora: 54 dBA
 - Velocidade máx. 496 m³/h / Potência sonora: 68 dBA
 - Velocidade booster 603 m³/h / Potência sonora: 71 dBA

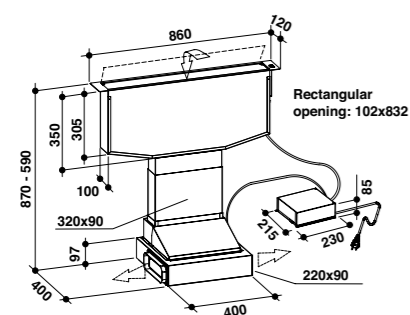
Acabamento

- Preto

Dimensões

- 590-870 x 860 x 400 mm
(altura x largura x profundidade)

- Acessório para modo de recirculação:
See You Kit W DO F1 852900901010



12NC 859991532660
EAN 8003437209512



WHSS 90F L T C K
W Collection



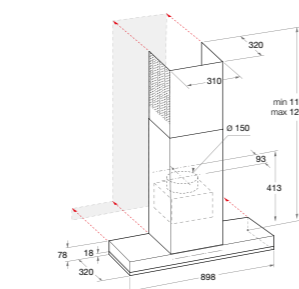
- Exaustor Decorativo de 90 cm
- Classe de eficiência energética: A++
- Classe de eficiência energética: ventilação: A
- Classe de eficiência energética: iluminação: C
- Classe de eficiência energética: de filtragem: D
- **6th Sense Live** (Conectividade)
- **Tecnologia 6°SENTIDO**
- **Tecnologias: Cook Sense, AirSense, LightSense e ZenMode**
- 1 motor Brushless
- Velocidade contínua com Slider
- Comandos *Touch Control*
- 3 filtros antigordura laváveis de alumínio
- Aspiração perimetral
- Indicador de filtro saturado
- Iluminação LED
- Características de extração :
 - Velocidade mín. 240 m³/h / Potência sonora: 43 dBA
 - Velocidade máx. 603 m³/h / Potência sonora: 65 dBA
 - Velocidade booster 779 m³/h / Potência sonora: 71 dBA
- Características de recirculação:
 - Velocidade mín. 224 m³/h / Potência sonora: 50 dBA
 - Velocidade máx. 559 m³/h / Potência sonora: 69 dBA
 - Velocidade booster 669 m³/h / Potência sonora: 73 dBA

Acabamento

- Preto com revestimento *iXelium* e liga inox inferior

Dimensões

- 740-1295 x 898 x 320 mm (altura x largura x profundidade)



12NC 859991547200
EAN 8003437232046



AKR 504 IX



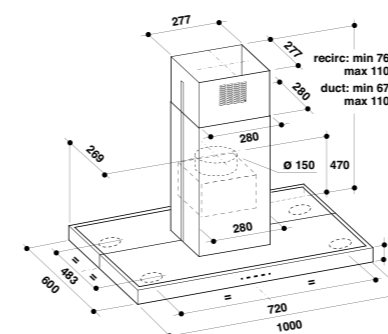
- Exaustor de Ilha de 100 cm
- Classe de eficiência energética: B
- Classe de eficiência energética: ventilação: B
- Classe de eficiência energética: iluminação: A
- Classe de eficiência energética: de filtragem: C
- **Tecnologia 6°SENTIDO**
- 1 motor
- 4 velocidades
- Comandos *Touch Control*
- 3 filtros antigordura laváveis de alumínio
- Iluminação LED
- Características de extração :
 - Velocidade mín. 297 m³/h / Potência sonora: 51 dBA
 - Velocidade máx. 589 m³/h / Potência sonora: 68 dBA
 - Velocidade booster 713 m³/h / Potência sonora: 72 dBA
- Características de recirculação:
 - Velocidade mín. 251 m³/h / Potência sonora: 66 dBA
 - Velocidade máx. 343 m³/h / Potência sonora: 72 dBA
 - Velocidade booster 452 m³/h / Potência sonora: 73 dBA

Acabamento

- Preto

Dimensões

- 670-1100 x 1000 x 600 mm (altura x largura x profundidade)



12NC 857850401000
EAN 8003437203589



WHBS 92F LT K
W Collection



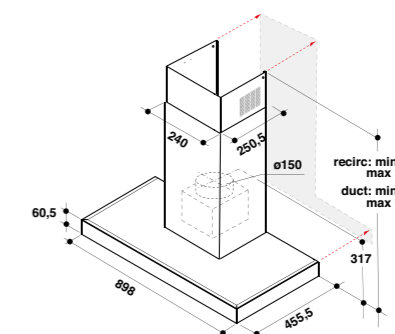
- Exaustor Decorativo de 90 cm
- Classe de eficiência energética: A
- Classe de eficiência energética: ventilação: A
- Classe de eficiência energética: iluminação: A
- Classe de eficiência energética: de filtragem: C
- **Tecnologia 6°SENTIDO**
- **Tecnologias: CookSense e ZenMode**
- 1 motor
- Velocidade contínua
- Comandos *Touch Control*
- 3 filtros antigordura laváveis de alumínio
- Indicador de filtro saturado
- Iluminação LED
- Características de extração :
 - Velocidade mín. 135 m³/h / Potência sonora: 38 dBA
 - Velocidade máx. 580 m³/h / Potência sonora: 67 dBA
 - Velocidade booster 750 m³/h / Potência sonora: 72 dBA
- Características de recirculação:
 - Velocidade mín. 75 m³/h / Potência sonora: 43 dBA
 - Velocidade máx. 374 m³/h / Potência sonora: 74 dBA
 - Velocidade booster 386 m³/h / Potência sonora: 75 dBA

Acabamento

- Inox com Pannel em Vidro Preto

Dimensões

- 620-1140 x 898 x 455,5 mm (altura x largura x profundidade)



12NC 859991542360
EAN 8003437231049



WHBS C92F LT X

i100


B

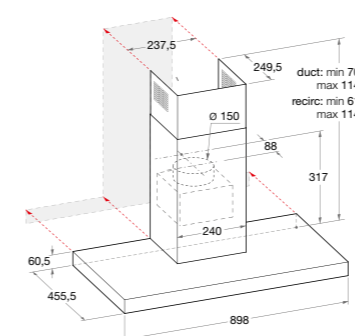
- Exaustor Decorativo de 90 cm
- Classe de eficiência energética: B
- Classe de eficiência energética: ventilação: B
- Classe de eficiência energética: iluminação: A
- Classe de eficiência energética: de filtragem: C
- Hob to Hood (Conectividade)
- ZenMode
- 1 motor
- 4 velocidades
- Comandos *Touch Control*
- 3 filtros antigordura laváveis de alumínio
- Indicador de filtro saturado
- Iluminação LED
- Características de extração :
 - Velocidade mín. 125 m³/h / Potência sonora: 32 dBA
 - Velocidade máx. 430 m³/h / Potência sonora: 61 dBA
 - Velocidade booster 730 m³/h / Potência sonora: 73 dBA
- Características de recirculação:
 - Velocidade mín. 60 m³/h / Potência sonora: 42 dBA
 - Velocidade máx. 290 m³/h / Potência sonora: 72 dBA
 - Velocidade booster 325 m³/h / Potência sonora: 74 dBA

Acabamento

- Inox com Pannel em Vidro Preto

Dimensões

- 619-1147 x 898 x 455,5 mm (altura x largura x profundidade)



12NC 859991593310

EAN 8003437606939



WHBS 62F LT K

W Collection


A

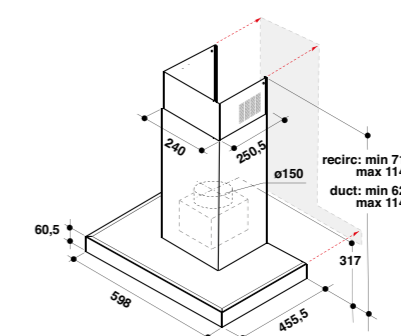
- Exaustor Decorativo de 60 cm
- Classe de eficiência energética: A
- Classe de eficiência energética: ventilação: A
- Classe de eficiência energética: iluminação: A
- Classe de eficiência energética: de filtragem: C
- Tecnologia 6°SENTIDO
- Tecnologias: CookSense e ZenMode
- 1 motor
- 7 velocidades
- Comandos *Touch Control*
- 2 filtros antigordura laváveis de alumínio
- Indicador de filtro saturado
- Iluminação LED
- Características de extração :
 - Velocidade mín. 135 m³/h / Potência sonora: 38 dBA
 - Velocidade máx. 580 m³/h / Potência sonora: 67 dBA
 - Velocidade booster 750 m³/h / Potência sonora: 72 dBA
- Características de recirculação:
 - Velocidade mín. 75 m³/h / Potência sonora: 43 dBA
 - Velocidade máx. 374 m³/h / Potência sonora: 74 dBA
 - Velocidade booster 386 m³/h / Potência sonora: 75 dBA

Acabamento

- Inox com Pannel em Vidro Preto

Dimensões

- 620-1140 x 598 x 455,5 mm (altura x largura x profundidade)



12NC 859991542390

EAN 8003437231070



WHBS 93 F LE X

W Collection



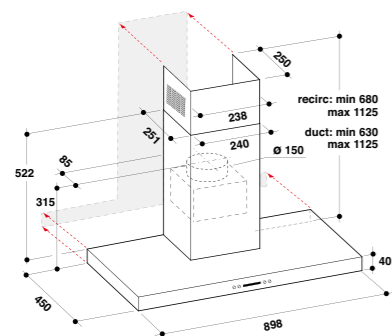
- **Exaustor Decorativo de 90 cm**
- **Classe de eficiência energética: B**
- Classe de eficiência energética: ventilação: B
- Classe de eficiência energética: iluminação: A
- Classe de eficiência energética: de filtragem: C
- **ZenMode**
- 1 motor
- 4 velocidades
- Comandos Eletrônicos
- 3 filtros antigordura laváveis de alumínio
- Iluminação LED
- Características de extração :
 - Velocidade mín. 105 m³/h / Potência sonora: 35 dBA
 - Velocidade máx. 432 m³/h / Potência sonora: 60 dBA
 - Velocidade booster 720 m³/h / Potência sonora: 72 dBA
- Características de recirculação:
 - Velocidade mín. 235 m³/h / Potência sonora: 67 dBA
 - Velocidade máx. 335 m³/h / Potência sonora: 73 dBA
 - Velocidade booster 350 m³/h / Potência sonora: 74 dBA

Acabamento

- Inox

Dimensões

- 630-1125 x 898 x 450 mm
(altura x largura x profundidade)



12NC 859991549880
EAN 8003437233111



AKR 473/1 IX



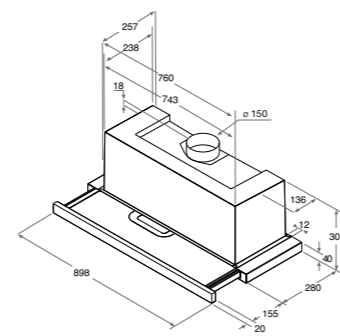
- **Exaustor Telescópico de 90 cm**
- **Classe de eficiência energética: B**
- Classe de eficiência energética: ventilação: B
- Classe de eficiência energética: iluminação: A
- Classe de eficiência energética: de filtragem: C
- 1 motor
- 3 velocidades
- Comandos Eletrônicos
- 2 filtros antigordura laváveis de aço inoxidável
- Iluminação LED
- Características de extração :
 - Velocidade mín. 288 m³/h / Potência sonora: 50 dBA
 - Velocidade máx. 603 m³/h / Potência sonora: 66 dBA
 - Velocidade booster 735 m³/h / Potência sonora: 71 dBA
- Características de recirculação:
 - Velocidade mín. 272 m³/h / Potência sonora: 65 dBA
 - Velocidade máx. 416 m³/h / Potência sonora: 74 dBA
 - Velocidade booster - 448 m³/h / Potência sonora: 75 dBA

Acabamento

- Inox

Dimensões

- 301 x 898 x 280-255 mm
(altura x largura x profundidade)



12NC 859991551320
EAN 8003437233708



AKR 749/1 IX



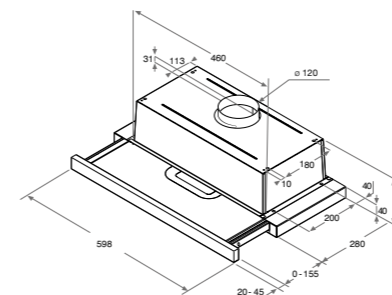
- **Exaustor Telescópico de 60 cm**
- **Classe de eficiência energética: D**
- Classe de eficiência energética: ventilação: E
- Classe de eficiência energética: iluminação: D
- Classe de eficiência energética: de filtragem: D
- 1 motor
- 3 velocidades
- Comandos Mecânicos
- 1 filtros antigordura lavável de alumínio
- Iluminação LED
- Características de extração :
 - Velocidade mín. 125 m³/h / Potência sonora: 46 dBA
 - Velocidade máx. 304 m³/h / Potência sonora: 62 dBA
- Características de recirculação:
 - Velocidade mín. 65 m³/h / Potência sonora: 57 dBA
 - Velocidade máx. 125 m³/h / Potência sonora: 68 dBA

Acabamento

- Inox

Dimensões

- 180 x 598 x 280-480 mm
(altura x largura x profundidade)



12NC 859991551230
EAN 8003437233678



WSLK 66/1 AS X



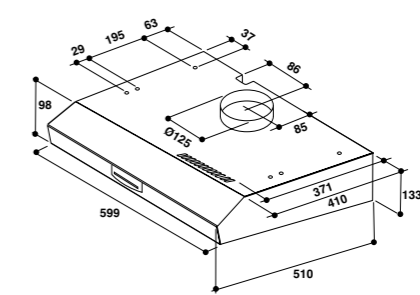
- **Exaustor Convencional de 60 cm**
- **Classe de eficiência energética: C**
- Classe de eficiência energética: ventilação: C
- Classe de eficiência energética: iluminação: D
- Classe de eficiência energética: de filtragem: C
- 1 motor
- 3 velocidades
- Comandos Mecânicos
- 1 filtros antigordura de alumínio
- Iluminação LED
- Características de extração :
 - Velocidade mín. 175 m³/h / Potência sonora: 51 dBA
 - Velocidade máx. 384 m³/h / Potência sonora: 69 dBA
- Características de recirculação:
 - Velocidade mín. 65 m³/h / Potência sonora: 68 dBA
 - Velocidade máx. 85 m³/h / Potência sonora: 74 dBA

Acabamento

- Inox

Dimensões

- 133 x 599 x 510 mm
(altura x largura x profundidade)



12NC 859991551350
EAN 8003437233746

COMBINADOS, FRIGORÍFICOS E CONGELADORES



A tecnologia 6º SENTIDO é o poder extra para a preservação perfeita dos alimentos. Preserva a comida por mais tempo, da maneira mais natural.

Frescura absoluta é mais do que uma obrigação – é a nossa missão. A conservação excelente dos alimentos passa por desempenhos ótimos e um design incomparável. Os nossos combinados, frigoríficos e congeladores utilizam o melhor da tecnologia Whirlpool para conservar alimentos de uma forma inteligente e intuitiva e mantê-los nas melhores condições. Cada detalhe é criado para oferecer aos consumidores a melhor experiência possível em termos de frescura.





W Collection

Combinado 4 portas

O Combinado 4 Portas W Collection foi desenhado para lhe oferecer o que procura em termos de tecnologia de refrigeração avançada, gestão de espaço melhorada e desempenho *premium*.

Este novo combinado de grande capacidade tem tecnologia inteligente que otimiza a preservação dos alimentos, mantendo-os frescos por mais tempo, da forma mais natural.

O Combinado 4 Portas W Collection foi desenhado para ser elegante e contemporâneo em qualquer ângulo, sem ambicionar nada mais senão a excelência.

Combinado 4 Portas

33% de espaço extra para frutas e legumes, graças ao Espaço Convertível¹



A tecnologia **6° SENTIDO** está no centro da gama de **Combinados 4 Portas W Collection**: um conjunto de sensores inteligentes e funcionalidades intuitivas que criam o ambiente ideal para a preservação dos alimentos. Os **Combinados 4 Portas W Collection** ajudam-no a organizar os seus alimentos de acordo com as suas necessidades: o Espaço Convertível é um compartimento completo com 12 opções de temperatura, desde os -22°C aos +10°C. Alterne de congelador a frigorífico com apenas um toque e obtenha 33% de espaço extra para frutas e legumes ou crie um espaço para armazenar alimentos frescos ou congelados, de acordo com as suas necessidades, estações do ano ou eventos especiais.



Triple No Frost

Sistema de refrigeração triplo para uma ótima preservação dos alimentos

Três sistemas independentes de refrigeração No Frost que criam temperatura e humidade ajustadas nos 3 compartimentos (frigorífico, congelador e Espaço Convertível), prevenindo mistura de odores e mantendo os alimentos frescos por mais tempo. O ar não circula de um compartimento para o outro, assegurando que a temperatura e humidade ideais são mantidas nos três. A descongelação já não será uma preocupação, terá os seus alimentos no seu melhor e mais frescos, durante mais tempo.



6° SENTIDO PrecisionControl

Alimentos no seu melhor, temperatura e humidade sempre sob controlo

A tecnologia **6° SENTIDO PrecisionControl** deteta constantemente as variações de temperatura e de humidade relacionadas com fatores externos (ex: abertura de portas) e restabelece rapidamente o ambiente ideal para a conservação dos alimentos, nos 3 compartimentos. Também reduz as queimaduras de congelação no compartimento do congelador, preservando a qualidade e a aparência da comida.

Compressor Inverter

20 anos de garantia

Otimiza o consumo de energia e reduz as flutuações de temperatura, melhorando a preservação dos alimentos. Tudo isto com 20 anos de garantia no compressor, para o tranquilizar da durabilidade e fiabilidade do Combinado 4 Portas da W Collection.

Principais características



Triple No Frost



6° SENTIDO PrecisionControl

Características Secundárias



Gestão de Espaço



Congelação Rápida



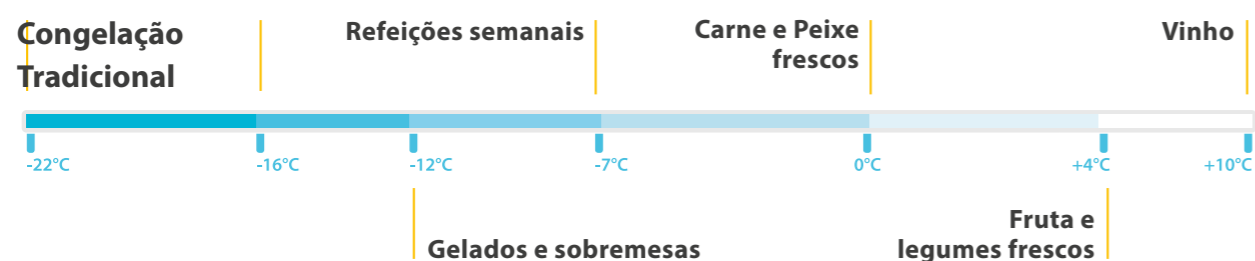
Pure Control

De congelador a frigorífico com apenas um toque

Espaço Convertível

Crie o espaço perfeito de acordo com as suas necessidades

Poderá escolher o ambiente ideal para preservar os seus alimentos entre 12 diferentes temperaturas. Quer seja um bolo de aniversário, fruta fresca acabada de vir do mercado ou carne e peixe para um jantar com amigos, o compartimento do Espaço Convertível proporciona a temperatura perfeita: desde os 10°C, ideal para vinho, até aos -22°C, para congelar e armazenar alimentos durante 1 ano.



Preservação otimizada dos alimentos

Pure Control

Ar fresco, puro, saudável

A tecnologia Pure Control reduz os odores e previne a proliferação de bactérias dentro do combinado. Este inovador aparelho liberta ozono, melhorando a qualidade do ar, para um melhor ambiente e ar fresco, puro e saudável no interior do frigorífico.



Pure Control

Congelação Rápida

Alimentos congelados no seu melhor

Quanto mais rapidamente a comida é congelada, melhor retém a sua textura e propriedades nutricionais. A opção congelação rápida acelera o processo de congelação com um elevado fluxo de ar frio, para que melhor preserve os alimentos congelados.



Congelação rápida

Gestão de espaço e interiores inteligentes

Gelo In-door

Máquina de gelo integrada na porta

A produção e armazenamento do gelo estão integrados na porta. O design compacto liberta espaço para as prateleiras standard: nenhum espaço é retirado para a máquina de gelo. Precisa apenas de um clique para aceder ao recipiente de gelo e obter mais de 1,5kg de cubos de gelo por dia ou gelo triturado, conforme a sua preferência.



Door in door

Bebidas e snacks à mão

Fácil acesso a bebidas e snacks com apenas um clique, sem precisar de abrir a porta principal. Esta solução limita a perda de ar frio. A porta interna de metal reforça o ambiente frio e confere um visual ainda mais *premium*.



Design elegante com uma capacidade superior

Os consumidores que escolhem a capacidade superior do Combinado 4 Portas, também desejam um design superior. Por essa razão, a Whirlpool estendeu a gama Black Fiber com um combinado de 4 Portas com um visual simples e elegante, com interiores coloridos e portas de aço inoxidável preto.

Luz Gradual

Um sistema especial de iluminação que se acende suavemente assim que a porta se abre, para lhe dar tempo de se adaptar à luz confortavelmente.

Bandeja extraível

Fácil acesso para armazenar carnes frias ou refeições diárias.

2 FreshBox para frutas e legumes

Espaço mais organizado e hermético, para maximizar o tempo de preservação.

Gaveta para delicados

Para armazenar alimentos delicados.

Tabuleiro de fácil acesso

Visibilidade clara do conteúdo no tabuleiro e acessibilidade simplificada.



Gavetas de congelação

Espaço para uma fácil organização e visibilidade clara dos alimentos guardados.

Espaço Convertível

12 opções de temperaturas para melhor preservar cada tipo de alimento, desde os -22° até $+10^{\circ}\text{C}$.



COMBINADOS 4 PORTAS - W COLLECTION



WQ9I FO1BX Jupiter - W Collection



- **Combinado Quatro Portas**
- **Tecnologia Triple No Frost**
- **6th Sense Live** (Conectividade)
- **Tecnologia 6º SENTIDO**
- **6th Sense FreshLock**
- **6th Sense FreezeLock**
- **MultiFlow** (ajuda a distribuir uniformemente o ar frio na cavidade do frigorífico, para uma melhor conservação dos alimentos)
- **Classe de eficiência energética: F**
- Display TFT 4.5" My Smart Display
- **Dispensador de água e gelo** (picado e em cubos) com conexão de água à rede e filtro
- Gavetas **Fast Freeze** (lado esquerdo)
- **Flexi Freeze**: 6 opções de temperatura no congelador (10°C, 4°C, 0°C, -7°C, -12°C e -18°C) de acordo com a preferência (lado direito)
- **2 X Crisper** + Gaveta para **Alimentos Delicados**
- Tabuleiro de acesso fácil no congelador
- **Função de refrigeração e congelação rápida**
- Volume total de todos os compartimentos frigoríficos: 355 litros
- Volume total de todos os compartimentos congeladores: 237 litros
- Nível de ruído: 41 dB(A) - Classe C
- Consumo de Energia: 435 kWh/ano
- Capacidade de congelação: 8kg/24h

Acabamento

- Aço Inoxidável Preto

Dimensões

- 1876 x 908 x 716 mm
(altura x largura x profundidade)

12NC 859991572290

EAN 8003437238321



WQ9I HO1X Jupiter - W Collection



- **Combinado Quatro Portas**
- **Tecnologia Triple No Frost**
- **6th Sense Live** (Conectividade)
- **Tecnologia 6º SENTIDO**
- **6th Sense FreshLock**
- **6th Sense FreezeLock**
- **MultiFlow** (ajuda a distribuir uniformemente o ar frio na cavidade do frigorífico, para uma melhor conservação dos alimentos)
- **Classe de eficiência energética: F**
- Display TFT 4.5" My Smart Display
- **Door-in-Door** (porta para fácil acesso a bebidas e snacks, sem precisar de abrir a porta principal, que limita a perda de ar frio)
- **Dispensador de água e gel** (picado e em cubos) com conexão de água à rede e filtro
- Gavetas **Fast Freeze** (lado esquerdo)
- **Flexi Freeze**: 6 opções de temperatura no congelador (10°C, 4°C, 0°C, -7°C, -12°C e -18°C) de acordo com a preferência (lado direito)
- **2 X Crisper** + Gaveta para **Alimentos Delicados**
- Tabuleiro de acesso fácil no congelador
- **Função de refrigeração e congelação rápida**
- Volume total de todos os compartimentos frigoríficos: 356 litros
- Volume total de todos os compartimentos congeladores: 237 litros
- Nível de ruído: 41 dB(A) - Classe C
- Consumo de Energia: 237 kWh/ano
- Capacidade de congelação: 8kg/24h

Acabamento

- Inox Look

Dimensões

- 1876 x 908 x 716 mm
(altura x largura x profundidade)

12NC 859991572270

EAN 8003437238307

A garantia de fabricante de 20 anos no compressor obriga ao registo em <http://garanplus.eu/promo20>, num prazo máximo de 60 dias após a data de compra, para ficar ativa.



WQ9I M01L

Jupiter - W Collection



- Combinado Quatro Portas
- Tecnologia Triple No Frost
- 6th Sense Live (Conectividade)
- Tecnologia 6º SENTIDO
- 6th Sense FreshLock
- 6th Sense FreezeLock
- MultiFlow (ajuda a distribuir uniformemente o ar frio na cavidade do frigorífico, para uma melhor conservação dos alimentos)
- Classe de eficiência energética: F
- Display Touch Externo
- Dispensador de água e gelo (picado e em cubos) com conexão de água à rede e filtro
- Gavetas Fast Freeze (lado esquerdo)
- Flexi Freeze: 6 opções de temperatura no congelador (10°C, 4°C, 0°C, -7°C, -12°C e -18°C) de acordo com a preferência (lado direito)
- 2 X Crisper + Gaveta para Alimentos Delicados
- Tabuleiro de acesso fácil no congelador
- Função de refrigeração e congelação rápida
- Volume total de todos os compartimentos frigoríficos: 355 litros
- Volume total de todos os compartimentos congeladores: 237 litros
- Nível de ruído: 41 dB(A) - Classe C
- Consumo de Energia: 435 kWh/ano
- Capacidade de congelação: 8kg/24h

Acabamento

- Inox Look

Dimensões

- 1876 x 908 x 716 mm
(altura x largura x profundidade)

12NC 859991572230

EAN 8003437238277

A garantia de fabricante de 20 anos no compressor obriga ao registo em <http://garanplus.eu/promo20>, num prazo máximo de 60 dias após a data de compra, para ficar ativa.



WQ9 M2L

Jupiter - W Collection



- Combinado Quatro Portas
- Tecnologia Triple No Frost
- Tecnologia 6º SENTIDO
- 6th Sense FreshLock
- 6th Sense FreezeLock
- MultiFlow (ajuda a distribuir uniformemente o ar frio na cavidade do frigorífico, para uma melhor conservação dos alimentos)
- Classe de eficiência energética: E
- Display Touch Externo
- Gavetas Fast Freeze (lado esquerdo)
- Flexi Freeze: 6 opções de temperatura no congelador (10°C, 4°C, 0°C, -7°C, -12°C e -18°C) de acordo com a preferência (lado direito)
- 2 X Crisper + Gaveta para Alimentos Delicados
- Tabuleiro de acesso fácil no congelador
- Função de refrigeração e congelação rápida
- Volume total de todos os compartimentos frigoríficos: 389 litros
- Volume total de todos os compartimentos congeladores: 224 litros
- Nível de ruído: 41 dB(A) - Classe C
- Consumo de Energia: 340 kWh/ano
- Capacidade de congelação: 8kg/24h

Acabamento

- Inox Look

Dimensões

- 1876 x 908 x 716 mm
(altura x largura x profundidade)

12NC 859991572260

EAN 8003437238291



WQ9 B2L

Jupiter - W Collection



- Combinado Quatro Portas
- Tecnologia Total No Frost
- Tecnologia 6º SENTIDO
- 6th Sense FreshLock
- 6th Sense FreezeLock
- MultiFlow (ajuda a distribuir uniformemente o ar frio na cavidade do frigorífico, para uma melhor conservação dos alimentos)
- Classe de eficiência energética: E
- Display Touch Externo
- Flexi Freeze: 4 opções de temperatura no congelador (-7°C, -12°C e -18°C) de acordo com a preferência (lado direito)
- 2 X Crisper
- Tabuleiro de acesso fácil no congelador
- Função de refrigeração e congelação rápida
- Volume total de todos os compartimentos frigoríficos: 388 litros
- Volume total de todos os compartimentos congeladores: 206 litros
- Nível de ruído: 37 dB(A) - Classe C
- Consumo de Energia: 338 kWh/ano
- Capacidade de congelação: 5kg/24h

Acabamento

- Inox Look

Dimensões

- 1874 x 909 x 698 mm
(altura x largura x profundidade)

12NC 859991613880

EAN 8003437236365

Combinado e Frigorífico

Dupla Porta 84 cm

Dual No Frost para uma maior frescura



O **combinado e o frigorífico de 84cm** oferecem a maior capacidade dentro da gama de refrigeração de 2 portas da Whirlpool. Revelam um design elegante e atrativo. No seu interior, a sua grande capacidade pode ser facilmente personalizada graças à organização de espaço flexível. Não precisa de se preocupar em comprar alimentos frescos todos os dias, graças à grande capacidade e à tecnologia **Dual No Frost**. Coloque frutas e legumes em qualquer lugar do frigorífico, o sistema **Dual No Frost** irá mantê-los frescos até 15 dias¹. Para além disso, o sensor **6th SENSE Control** deteta as variações de temperatura derivadas de causas exteriores (abertura de porta) e ativa o compressor, repondo o nível ideal de temperatura.



Grande capacidade e excelente preservação dos alimentos

O **combinado e o frigorífico de 84 cm** oferecem a maior capacidade dentro da gama de refrigeração de 2 portas da Whirlpool. Uma capacidade líquida total de 555L no **combinado** e de 570L no **frigorífico**. Não precisa de comprar constantemente novos alimentos, pois esta gama oferece a última tecnologia de preservação de alimentos frescos por mais tempo, da maneira mais natural.

Fresh Box+

Frutas e legumes frescos até 15 dias¹

Uma gaveta deslizante com controlo de humidade integrado, que ajuda a manter a máxima frescura das suas frutas e legumes, até 15 dias.



Fresh Box 0°

Uma zona dedicada que reduz a proliferação de bactérias. Desenvolvida para guardar os alimentos mais delicados, como carne, peixe ou queijo, a uma temperatura média de 0°C.



Divisor de porta

Os separadores de porta permitem diferentes configurações das prateleiras de acordo com todas as necessidades.



Prateleira Flexi Space

Pode ser ajustada em 6 diferentes posições.



Twist ice

A melhor maneira de obter gelo rápida e facilmente.

¹ Com base na perda de peso e qualidade visual, considerando frutas e legumes comuns. Baseado em testes internos.

¹ Com base na perda de peso e qualidade visual, considerando frutas e legumes comuns. Baseado em testes internos.



Combinado

Mais de 555 L de capacidade líquida

Com mais de 555 L de capacidade líquida, o **Combinado** entrega uma ótima capacidade e flexibilidade internas, proporcionando todo o espaço necessário para guardar comida. Não há necessidade de comprar frequentemente alimentos mais delicados, uma vez que a **FreshBox 0°** tem mais de 30 L de capacidade para preservar a frescura durante mais tempo, da forma mais natural.

Eficiência Energética

Classe Energética E

O **Combinado** possui a classe de eficiência energética E. Conta também com 20 anos de garantia no compressor 6° SENTIDO.

Frigorífico Dupla Porta

Mais de 570 L de capacidade líquida

O **Frigorífico** proporciona todo o espaço que necessita para armazenar comida nas melhores condições com a sua capacidade líquida de mais de 570 L, dentro dos compartimentos do frigorífico e do congelador. Há espaço suficiente também para a comida mais delicada com a **FreshBox 0°**, que tem mais de 30 L de capacidade.

Eficiência Energética

Classe Energética E com o Compressor Inverter 6° SENTIDO

O **Frigorífico** otimiza o consumo energético e reduz as flutuações de temperatura, melhorando, dessa forma, a preservação de comida. Conta ainda com 20 anos de garantia no compressor 6° SENTIDO.

Dispensador de água

O dispensador de água recentemente desenhado para obter água fresca quando deseja. Esta opção permite-lhe obter água a partir da porta, para que não tenha que ocupar espaço nas prateleiras com garrafas para poder apreciar água fresca.





COMBINADO E FRIGORÍFICO 84 CM



W84BE 72 X 2



- Combinado de 84 cm
- Tecnologia Dual No Frost
- Tecnologia 6º SENTIDO
- MultiFlow (ajuda a distribuir uniformemente o ar frio na cavidade do frigorífico, para uma melhor conservação dos alimentos)
- Classe de eficiência energética: E
- Display Touch Externo
- Fresh Box 0°C (local ideal para guardar alimentos delicados como carne e peixe, graças a uma temperatura constante de 0°C)
- Fresh Box+ (ambiente perfeito para a preservação de frutas e vegetais, nas melhores condições, até 15 dias) com slide de **Controlo de Humidade**
- Função de refrigeração e congelação rápida
- Armazenador de gelo **Twist Ice**
- Volume total de todos os compartimentos frigoríficos: 407 litros
- Volume total de todos os compartimentos congeladores: 181 litros
- Nível de ruído: 41 dB(A) - Classe C
- Consumo de Energia: 326 kWh/ano
- Capacidade de congelação: 12kg/24h

Acabamento

- Inox

Dimensões

- 1860 x 840 x 750 mm (altura x largura x profundidade)

12NC 859991617420

EAN 8003437616006

W84TE 72 X AQUA 2



- Frigorífico de 84 cm
- Tecnologia Dual No Frost
- Tecnologia 6th SENSE Control
- MultiFlow (ajuda a distribuir uniformemente o ar frio na cavidade do frigorífico, para uma melhor conservação dos alimentos)
- Classe de eficiência energética: E
- Display Touch Externo
- Dispensador de água
- Fresh Box 0°C (local ideal para guardar alimentos delicados como carne e peixe, graças a uma temperatura constante de 0°C)
- Fresh Box+ (ambiente perfeito para a preservação de frutas e vegetais, nas melhores condições, até 15 dias) com slide de **Controlo de Humidade**
- Função de refrigeração rápida
- Armazenador de gelo **Twist Ice**
- Volume total de todos os compartimentos frigoríficos: 445 litros
- Volume total de todos os compartimentos congeladores: 142 litros
- Nível de ruído: 44 dB(A) - Classe D
- Consumo de Energia: 296 kWh/ano
- Capacidade de congelação: 9kg/24h

Acabamento

- Inox

Dimensões

- 1860 x 840 x 750 mm (altura x largura x profundidade)

12NC 859991616910

EAN 8003437615665

A garantia de fabricante de 20 anos no compressor obriga ao registo em <http://garanplus.eu/promo20>, num prazo máximo de 60 dias após a data de compra, para ficar ativa. A garantia de fabricante de 15 anos no compressor obriga ao registo em <http://garanplus.eu/promo15>, num prazo máximo de 60 dias após a data de compra, para ficar ativa.

Combinados e Frigoríficos de 70 cm

Recuperação de temperatura mais rápida para uma melhor preservação



Duas gamas diferentes de frigoríficos, dois designs diferentes, um visual completo. Os **Frigoríficos e Combinados de 70 cm** foram estudados e desenhados para elevar a fasquia da preservação dos alimentos. Graças à tecnologia **6º SENTIDO**, as performances são otimizadas: podem ajustar a sua temperatura interior e mantê-la estável, sempre. Um algoritmo especial num sensor interno restabelece o clima interior mais rapidamente, evitando desperdício de energia e ajudando a preservação dos alimentos.



Total No Frost

Uma proteção total sem gelo

A tecnologia **Total No Frost** assegura que o interior do combinado é arrefecido homogeneamente através de uma circulação de ar constante. Este sistema evita a formação de gelo dentro do combinado ao enviar ar gelado para dentro da cavidade. Ao manter a temperatura constante, ao longo da cavidade do frigorífico, é proporcionado um ambiente otimizado para os alimentos, que preserva a sua frescura com o passar do tempo. Descongelar torna-se algo do passado devido à prevenção da formação de gelo dentro do frigorífico e do congelador, com **Total No Frost**.

Fresh Box 0°

O ambiente ideal para carne e peixe frescos

A **FreshBox0°** é uma gaveta dedicada, na parte de cima do frigorífico, para armazenar os alimentos mais delicados a uma temperatura por volta dos 0° (-1°C/+2°C), com variações mínimas de temperatura. Isto ajuda a preservar o valor nutricional dos alimentos, a frescura, cor e sabor durante mais tempo. Este compartimento especial cria as condições ideais para manter a carne e o peixe no seu melhor, ao manter a temperatura correta.

Principais características



Total No Frost



Fresh Box 0°



WB70E 973 X



- Combinado de 70 cm
- Tecnologia Total No Frost
- Tecnologia 6º SENTIDO
- **MultiFlow** (ajuda a distribuir uniformemente o ar frio na cavidade do frigorífico, para uma melhor conservação dos alimentos)
- **Classe de eficiência energética: D**
- Display *Touch* Externo
- **Fresh Box 0°C** (local ideal para guardar alimentos delicados como carne e peixe, graças a uma temperatura constante de 0°C)
- **Fresh Box+** (ambiente perfeito para a preservação de frutas e vegetais, nas melhores condições, até 15 dias) com slide de **Controlo de Humidade**
- Suporte para garrafas
- **Função de refrigeração e congelação rápida**
- Volume total de todos os compartimentos frigoríficos: 309 litros
- Volume total de todos os compartimentos congeladores: 153 litros
- Nível de ruído: 40 dB(A) - Classe C
- Consumo de Energia: 233 kWh/ano
- Capacidade de congelação: 18kg/24h

Acabamento

- Optic Inox

Dimensões

- 1955 x 700 x 755 mm
(altura x largura x profundidade)

12NC 859991631090

EAN 8003437623172



WB70I 952 X AQUA



- Combinado de 70 cm
- Tecnologia Total No Frost
- Tecnologia 6º SENTIDO
- **MultiFlow** (ajuda a distribuir uniformemente o ar frio na cavidade do frigorífico, para uma melhor conservação dos alimentos)
- **Classe de eficiência energética: E**
- Display *Touch* Externo
- Dispensador de água
- **Fresh Box 0°C** (local ideal para guardar alimentos delicados como carne e peixe, graças a uma temperatura constante de 0°C)
- **Fresh Box+** (ambiente perfeito para a preservação de frutas e vegetais, nas melhores condições, até 15 dias) com slide de **Controlo de Humidade**
- Suporte para garrafas
- **Função de refrigeração e congelação rápida**
- Volume total de todos os compartimentos frigoríficos: 304 litros
- Volume total de todos os compartimentos congeladores: 153 litros
- Nível de ruído: 37 dB(A) - Classe C
- Consumo de Energia: 290 kWh/ano
- Capacidade de congelação: 18kg/24h

Acabamento

- Inox

Dimensões

- 1950 x 700 x 755 mm
(altura x largura x profundidade)

12NC 859991631120

EAN 8003437623202



WT70E 831 X AQUA



- Frigorífico de 70 cm
- Tecnologia Total No Frost
- Tecnologia 6º SENTIDO
- **MultiFlow** (ajuda a distribuir uniformemente o ar frio na cavidade do frigorífico, para uma melhor conservação dos alimentos)
- **Classe de eficiência energética: F**
- Display *Touch* Externo
- Dispensador de água
- **Fresh Box 0°C** (local ideal para guardar alimentos delicados como carne e peixe, graças a uma temperatura constante de 0°C)
- **Fresh Box+** (ambiente perfeito para a preservação de frutas e vegetais, nas melhores condições, até 15 dias) com slide de **Controlo de Humidade**
- Função de congelação rápida
- Armazenador de gelo **Twist Ice**
- Volume total de todos os compartimentos frigoríficos: 313 litros
- Volume total de todos os compartimentos congeladores: 106 litros
- Nível de ruído: 43 dB(A) - Classe D
- Consumo de Energia: 320 kWh/ano
- Capacidade de congelação: 7kg/24h

Acabamento

- Optic Inox

Dimensões

- 1800 x 700 x 725 mm
(altura x largura x profundidade)

12NC 869991631040

EAN 8003437623127



WT70I 831 X



- Frigorífico de 70 cm
- Tecnologia Total No Frost
- Tecnologia 6º SENTIDO
- **MultiFlow** (ajuda a distribuir uniformemente o ar frio na cavidade do frigorífico, para uma melhor conservação dos alimentos)
- **Classe de eficiência energética: F**
- Display *Touch* Interno
- **Fresh Box 0°C** (local ideal para guardar alimentos delicados como carne e peixe, graças a uma temperatura constante de 0°C)
- **Fresh Box+** (ambiente perfeito para a preservação de frutas e vegetais, nas melhores condições, até 15 dias) com slide de **Controlo de Humidade**
- Função de congelação rápida
- Armazenador de gelo **Twist Ice**
- Volume total de todos os compartimentos frigoríficos: 317 litros
- Volume total de todos os compartimentos congeladores: 106 litros
- Nível de ruído: 43 dB(A) - Classe D
- Consumo de Energia: 319 kWh/ano
- Capacidade de congelação: 7kg/24h

Acabamento

- Optic Inox

Dimensões

- 1800 x 700 x 725 mm
(altura x largura x profundidade)

12NC 869991631070

EAN 8003437623158

A garantia de fabricante de 15 anos no compressor obriga ao registo em <http://garanplus.eu/promo15>, num prazo máximo de 60 dias após a data de compra, para ficar ativa.
A garantia de fabricante de 5 anos no compressor obriga ao registo em <http://garanplus.eu/promo5>, num prazo máximo de 60 dias após a data de compra, para ficar ativa.



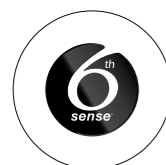
W Collection

Dual No Frost e Total No Frost

W Collection é a combinação perfeita entre o design de ponta e a mais avançada tecnologia da Whirlpool. Os combinados Dual No Frost e Total No Frost destacam-se pelo controlo de temperatura constante e preciso, graças à tecnologia 6º SENTIDO, e leva as soluções de gestão de espaço ao nível seguinte.

W9 Dual No Frost

Coloque as frutas e legumes em qualquer lugar do frigorífico, o sistema Dual No Frost mantém-nos frescos até 15 dias¹



A Whirlpool apresenta os combinados **Dual No Frost**, com dois sistemas independentes de refrigeração, um avanço na categoria de combinados de 60cm. Coloque frutas e legumes em qualquer lugar do frigorífico e mantenha-os frescos até 15 dias¹.



Dual No Frost

Coloque a fruta e os legumes em qualquer lugar do frigorífico

Dois sistemas independentes de refrigeração No Frost que criam o ambiente ideal, sem gelo, para a conservação de alimentos, garantindo a temperatura e a humidade ideais e evitando a mistura de odores. O ar nunca flui de uma cavidade para a outra, garantindo que a temperatura e a humidade ideais sejam mantidas em ambas as cavidades.



6th SENSE PrecisionControl

Variações de temperatura e humidade sempre controladas

A tecnologia **6th SENSE PrecisionControl** deteta constantemente as variações de temperatura e humidade devido a causas externas (como é a abertura da porta) e restaura rapidamente a temperatura e a humidade ideais para a conservação ideal dos alimentos, tanto no frigorífico, como no congelador. No congelador, as queimaduras de congelação são reduzidas, preservando a qualidade e aparência dos alimentos.

Compressor Inverter

20 anos de garantia

Otimiza o consumo de energia e reduz a flutuação de temperatura, o que aumenta a preservação dos alimentos. Tudo isto com 20 anos de garantia no compressor.

Características Principais



6th SENSE PrecisionControl



Dual No Frost

Características Secundárias



Fresh Pad



Fresh Box 0°



Gestão de Espaço

¹Baseado na perda de peso e qualidade visual, considerando frutas e legumes comuns. Baseado em testes internos.

Tecnologia de ponta na preservação dos alimentos

Coloque alimentos frescos e até desembalados no frigorífico: O **Dual No Frost** e o **6th SENSE PrecisionControl** garantem o controlo ideal da temperatura e humidade. A tecnologia é suportada pelo design interior, estudada para permitir uma ótima flexibilidade, de forma a que consiga criar a sua distribuição de espaço.



Fresh Box 0°

O ambiente ideal para alimentos delicados

Esta gaveta foi especificamente desenhada para preservar a frescura da carne, peixe e queijo por mais tempo. A temperatura ronda os 0°C para conseguir preservar o valor nutricional dos alimentos, a frescura, a cor e o sabor.

Fresh Box+

O lugar ideal para frutas e legumes

Uma gaveta com controlo de humidade deslizante integrado, que ajuda a manter a frescura máxima das suas frutas e legumes.

Fresh Pad

Mantém as frutas e legumes frescos

Um inovador acessório integrado na FreshBox+ para garantir a melhor conservação dos alimentos. Os pequenos orifícios separam as frutas e os legumes da humidade que estes libertam, enquanto um tratamento especial antibacteriano reduz as bactérias prejudiciais até 99,9%.¹

O espaço que se adapta às suas necessidades

Gestão de Espaço na Porta

Flexibilidade vertical

As prateleiras amovíveis permitem a máxima flexibilidade para organizar a porta do frigorífico de acordo com as suas necessidades.

Flexi Shelf

A prateleira que se adapta às suas necessidades

A Flexi Shelf pode retrair quando necessário para reduzir a profundidade da prateleira e acomodar itens maiores em baixo. Por exemplo, garrafas ou jarros, para uma melhor flexibilidade.

Suporte Para Garrafas 2 Em 1

Não é apenas um suporte para garrafas

O novo design do suporte para garrafas, integrado na parte de trás de uma prateleira, permite que armazene garrafas ou que utilize o espaço como uma prateleira normal, de acordo com as suas necessidades.



Tabuleiro De Fácil Acesso

Com Fast Freeze Pad

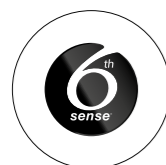
Zona de fácil acesso no congelador, com máxima flexibilidade e facilidade na limpeza.



¹Testado independentemente pelo IMSL (Industrial Microbiological Services Ltd, UK) usando a ISO 22196.

W Collection Total No Frost

15 dias de frescura dentro da FreshBox+



Os combinados **W Collection Total No Frost** garantem o ambiente ideal para a conservação dos alimentos graças ao **6th Sense Control**. A temperatura é constantemente controlada e ajustada para o nível ideal. A **FreshBox+** oferece as condições de humidade perfeitas para manter a frescura das frutas e legumes até 15 dias.¹



Total No Frost

Esqueça o descongelamento



Graças à tecnologia **Total No Frost**, não se preocupe mais com o descongelamento. A cavidade é refrigerada homogeneamente através da circulação de ar constante. Este sistema evita a formação de gelo para uma total tranquilidade.

6TH SENSE Control

Variações de temperatura sempre controladas

A tecnologia 6º SENTIDO deteta as constantes variações de temperatura devido a causas externas e restaura rapidamente a temperatura ideal, para uma ótima conservação dos alimentos, tanto no frigorífico como no congelador. As queimaduras de gelo são reduzidas, preservando a qualidade e a cor dos alimentos.



Compressor Inverter

15 anos de garantia

Otimiza o consumo de energia e reduz as oscilações de temperatura, melhorando a preservação dos alimentos. Tudo isto com 15 anos de garantia no compressor.

Características Principais



6thSense Control



Total No Frost



Fresh Box +

Características Secundárias



Fresh Box 0°

¹ Baseado na perda de peso e qualidade visual, considerando frutas e legumes comuns. Baseado em testes internos.



W9 931D KS
W Collection



- Combinado de 60 cm
- Tecnologia Dual No Frost
- Tecnologia 6th SENSE Precision Control
- MultiFlow (ajuda a distribuir uniformemente o ar frio na cavidade do frigorífico, para uma melhor conservação dos alimentos)
- Classe de eficiência energética: D
- Display Touch Externo
- Fresh Box 0°C (local ideal para guardar alimentos delicados como carne e peixe, graças a uma temperatura constante de 0°C)
- Fresh Box+ (ambiente perfeito para a preservação de frutas e vegetais, nas melhores condições, até 15 dias) com slide de **Controlo de Humidade** e **Fresh Pad**
- Suporte para garrafas
- Compartimento para lacticínios
- Tabuleiro de acesso fácil no congelador
- **Função de refrigeração e congelação rápida**
- Volume total de todos os compartimentos frigoríficos: 257 litros
- Volume total de todos os compartimentos congeladores: 98 litros
- Nível de ruído: 39 dB(A) - Classe C
- Consumo de Energia: 198 kWh/ano
- Capacidade de congelação: 16kg/24h

Acabamento

- Aço Inoxidável Preto

Dimensões

- 2013 x 595 x 655 mm (altura x largura x profundidade)

12NC 859991601070
EAN 8003437902390



W9 931D IX H
W Collection



- Combinado de 60 cm
- Tecnologia Dual No Frost
- Tecnologia 6th SENSE Precision Control
- MultiFlow (ajuda a distribuir uniformemente o ar frio na cavidade do frigorífico, para uma melhor conservação dos alimentos)
- Classe de eficiência energética: D
- Display Touch Externo
- Fresh Box 0°C (local ideal para guardar alimentos delicados como carne e peixe, graças a uma temperatura constante de 0°C)
- Fresh Box+ (ambiente perfeito para a preservação de frutas e vegetais, nas melhores condições, até 15 dias) com slide de **Controlo de Humidade** e **Fresh Pad**
- Suporte para garrafas
- Compartimento para lacticínios
- Prateleira Flexi
- Tabuleiro de acesso fácil no congelador com **Freeze Pad** (acessório para congelação rápida)
- **Função de refrigeração e congelação rápida**
- Volume total de todos os compartimentos frigoríficos: 257 litros
- Volume total de todos os compartimentos congeladores: 98 litros
- Nível de ruído: 39 dB(A) - Classe C
- Consumo de Energia: 198 kWh/ano
- Capacidade de congelação: 16kg/24h

Acabamento

- Inox

Dimensões

- 2013 x 595 x 655 mm (altura x largura x profundidade)

12NC 859991601060
EAN 8003437902383



W9 831D IX H
W Collection



- Combinado de 60 cm
- Tecnologia Dual No Frost
- Tecnologia 6th SENSE Precision Control
- MultiFlow (ajuda a distribuir uniformemente o ar frio na cavidade do frigorífico, para uma melhor conservação dos alimentos)
- Classe de eficiência energética: D
- Display Touch Externo
- Fresh Box 0°C (local ideal para guardar alimentos delicados como carne e peixe, graças a uma temperatura constante de 0°C)
- Fresh Box+ (ambiente perfeito para a preservação de frutas e vegetais, nas melhores condições, até 15 dias) com slide de **Controlo de Humidade** e **Fresh Pad**
- Suporte para garrafas
- Compartimento para lacticínios
- Prateleira Flexi
- Tabuleiro de acesso fácil no congelador com **Freeze Pad** (acessório para congelação rápida)
- **Função de refrigeração e congelação rápida**
- Volume total de todos os compartimentos frigoríficos: 225 litros
- Volume total de todos os compartimentos congeladores: 98 litros
- Nível de ruído: 39 dB(A) - Classe C
- Consumo de Energia: 198 kWh/ano
- Capacidade de congelação: 15kg/24h

Acabamento

- Inox

Dimensões

- 1889 x 595 x 655 mm (altura x largura x profundidade)

12NC 859991605020
EAN 8003437902307



W7 921I OX AQUA
W Collection



- Combinado de 60 cm
- Tecnologia Total No Frost
- Tecnologia 6th SENSE Control
- MultiFlow (ajuda a distribuir uniformemente o ar frio na cavidade do frigorífico, para uma melhor conservação dos alimentos)
- Classe de eficiência energética: E
- Display Touch Interno
- Dispensador de água
- Fresh Box 0°C (local ideal para guardar alimentos delicados como carne e peixe, graças a uma temperatura constante de 0°C)
- Fresh Box+ (ambiente perfeito para a preservação de frutas e vegetais, nas melhores condições, até 15 dias) com slide de **Controlo de Humidade**
- Prateleira **Pull-Out** (deslizante)
- Tabuleiro de acesso fácil no congelador
- **Função de refrigeração e congelação rápida**
- Volume total de todos os compartimentos frigoríficos: 264 litros
- Volume total de todos os compartimentos congeladores: 104 litros
- Nível de ruído: 40 dB(A) - Classe C
- Consumo de Energia: 254 kWh/ano
- Capacidade de congelação: 9kg/24h

Acabamento

- Optic Inox

Dimensões

- 2027 x 596 x 678 mm (altura x largura x profundidade)

12NC 859991604580
EAN 8003437902833

A garantia de fabricante de 20 anos no compressor obriga ao registo em <http://garanplus.eu/promo20>, num prazo máximo de 60 dias após a data de compra, para ficar ativa. A garantia de fabricante de 15 anos no compressor obriga ao registo em <http://garanplus.eu/promo15>, num prazo máximo de 60 dias após a data de compra, para ficar ativa.



W7 8210 OX

W Collection



- Combinado de 60 cm
- Tecnologia Total No Frost
- Tecnologia 6th SENSE Control
- MultiFlow (ajuda a distribuir uniformemente o ar frio na cavidade do frigorífico, para uma melhor conservação dos alimentos)
- Classe de eficiência energética: E
- Display Touch Externo
- Fresh Box 0°C (local ideal para guardar alimentos delicados como carne e peixe, graças a uma temperatura constante de 0°C)
- Fresh Box+ (ambiente perfeito para a preservação de frutas e vegetais, nas melhores condições, até 15 dias) com slide de Controlo de Humidade
- Prateleira Pull-Out (deslizante)
- Tabuleiro de acesso fácil no congelador
- Função de refrigeração e congelação rápida
- Volume total de todos os compartimentos frigoríficos: 239 litros
- Volume total de todos os compartimentos congeladores: 104 litros
- Nível de ruído: 40 dB(A) - Classe C
- Consumo de Energia: 253 kWh/ano
- Capacidade de congelação: 11kg/24h

Acabamento

- Optic Inox

Dimensões

- 1912 x 596 x 678 mm (altura x largura x profundidade)

12NC 859991604940

EAN 8003437902604

A garantia de fabricante de 15 anos no compressor obriga ao registo em <http://garanplus.eu/promo15>, num prazo máximo de 60 dias após a data de compra, para ficar ativa.



W7 8210 W

W Collection



- Combinado de 60 cm
- Tecnologia Total No Frost
- Tecnologia 6th SENSE Control
- MultiFlow (ajuda a distribuir uniformemente o ar frio na cavidade do frigorífico, para uma melhor conservação dos alimentos)
- Classe de eficiência energética: E
- Display Touch Externo
- Fresh Box 0°C (local ideal para guardar alimentos delicados como carne e peixe, graças a uma temperatura constante de 0°C)
- Fresh Box+ (ambiente perfeito para a preservação de frutas e vegetais, nas melhores condições, até 15 dias) com slide de Controlo de Humidade
- Prateleira Pull-Out (deslizante)
- Tabuleiro de acesso fácil no congelador
- Função de refrigeração e congelação rápida
- Volume total de todos os compartimentos frigoríficos: 239 litros
- Volume total de todos os compartimentos congeladores: 104 litros
- Nível de ruído: 40 dB(A) - Classe C
- Consumo de Energia: 253 kWh/ano
- Capacidade de congelação: 11kg/24h

Acabamento

- Branco Global

Dimensões

- 1912 x 596 x 678 mm (altura x largura x profundidade)

12NC 859991604970

EAN 8003437902581



W7 8211 OX

W Collection



- Combinado de 60 cm
- Tecnologia Total No Frost
- Tecnologia 6th SENSE Control
- MultiFlow (ajuda a distribuir uniformemente o ar frio na cavidade do frigorífico, para uma melhor conservação dos alimentos)
- Classe de eficiência energética: E
- Display Touch Interno
- Fresh Box 0°C (local ideal para guardar alimentos delicados como carne e peixe, graças a uma temperatura constante de 0°C)
- Fresh Box+ (ambiente perfeito para a preservação de frutas e vegetais, nas melhores condições, até 15 dias) com slide de Controlo de Humidade
- Prateleira Pull-Out (deslizante)
- Tabuleiro de acesso fácil no congelador
- Função de refrigeração e congelação rápida
- Volume total de todos os compartimentos frigoríficos: 239 litros
- Volume total de todos os compartimentos congeladores: 104 litros
- Nível de ruído: 40 dB(A) - Classe C
- Consumo de Energia: 253 kWh/ano
- Capacidade de congelação: 11kg/24h

Acabamento

- Optic Inox

Dimensões

- 1912 x 596 x 678 mm (altura x largura x profundidade)

12NC 859991604950

EAN 8003437902598

COMBINADOS 60 CM - W COLLECTION



W7 8211 W

W Collection



- Combinado de 60 cm
- Tecnologia Total No Frost
- Tecnologia 6th SENSE Control
- MultiFlow (ajuda a distribuir uniformemente o ar frio na cavidade do frigorífico, para uma melhor conservação dos alimentos)
- Classe de eficiência energética: E
- Display Touch Interno
- Fresh Box 0°C (local ideal para guardar alimentos delicados como carne e peixe, graças a uma temperatura constante de 0°C)
- Fresh Box+ (ambiente perfeito para a preservação de frutas e vegetais, nas melhores condições, até 15 dias) com slide de Controlo de Humidade
- Prateleira Pull-Out (deslizante)
- Tabuleiro de acesso fácil no congelador
- Função de refrigeração e congelação rápida
- Volume total de todos os compartimentos frigoríficos: 239 litros
- Volume total de todos os compartimentos congeladores: 104 litros
- Nível de ruído: 40 dB(A) - Classe C
- Consumo de Energia: 253 kWh/ano
- Capacidade de congelação: 11kg/24h

Acabamento

- Branco Global

Dimensões

- 1912 x 596 x 678 mm (altura x largura x profundidade)

12NC 859991604980

EAN 8003437902574



W55TM 4110 W 1



- Frigorífico de 54 cm
- Tecnologia Direct Cool
- Classe de eficiência energética: F
- Display Mecânico Interno
- Fresh Box (gaveta para fruta e legumes)
- Volume total de todos os compartimentos frigoríficos: 171 litros
- Volume total de todos os compartimentos congeladores: 41 litros
- Nível de ruído: 41 dB(A) - Classe C
- Consumo de Energia: 221 kWh/ano
- Capacidade de congelação: 2.6kg/24h

Acabamento

- Branco

Dimensões

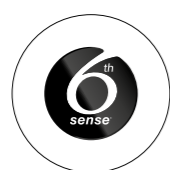
- 1440 x 540 x 570 mm
(altura x largura x profundidade)

12NC 859991616940

EAN 8003437615689

A garantia de fabricante de 15 anos no compressor obriga ao registo em <http://garanplus.eu/promo15>, num prazo máximo de 60 dias após a data de compra, para ficar ativa.

COMBINADOS DE ENCASTRE W COLLECTION TOTAL NO FROST



Descubra uma vida Total No Stress graças ao combinado de encastré Total No Frost mais silencioso do mercado¹.

Hoje, mais que nunca, gastamos a maior parte do nosso tempo em casa, onde o silêncio é a chave para relaxar e mantermo-nos focados. Os novos combinados de encastré **W Collection Total No Frost** respondem perfeitamente às nossas necessidades de tranquilidade, ao serem os **combinados mais silenciosos¹ do mercado**. Para uma vida Total No Stress tanto para nós, como para a nossa comida favorita.

Graças à sua avançada **Tecnologia ZenInverter**, o combinado trabalha silenciosamente, e com a **Tecnologia Total No Frost**, os stresses da descongelação manual serão completamente esquecidos. O ambiente ideal para a preservação dos alimentos é criado pela exclusiva Tecnologia **6º SENTIDO** que deteta qualquer flutuação de temperatura causada por fatores externos e restaura rapidamente o nível ideal, tanto na cavidade do frigorífico como do congelador. Isto significa que as melhores condições de preservação estão sempre garantidas.

Características principais



Tecnologia ZenInverter
Desempenho elevado a um baixo nível de ruído



Push to open
Um mecanismo integrado inovador para cozinhas livres de puxadores



Multi Fresh box
3 Definições distintas de temperatura para preservar diferentes tipos de comida à sua temperatura ideal



Total No Frost
Esqueça a descongelação manual



Flexi Shelf+
Permite flexibilidade para armazenar itens de diferentes dimensões entre as prateleiras



¹. Referente à categoria de frigoríficos combinados. Baseado em dados da GFK (Abril 2021), comparando a declaração de ruído dos modelos WHC20 T352 e WHC18 T322 da Whirlpool, com os modelos concorrentes.

O silêncio junta-se ao desempenho

O objetivo de desenvolver tecnologias avançadas é criar eletrodomésticos que ajudem o consumidor a focar-se no que realmente importa: como apreciar a vida em casa, em silêncio. Por esta razão, o novo combinado **W Collection Total No Frost** integra a **Tecnologia ZenInverter** extra silenciosa. O compressor super silencioso é desenhado para conseguir desempenhos fantásticos com o menor ruído possível, tornando-o num combinado extra silencioso que atinge apenas 32 dBA. Não causa qualquer distúrbio e proporciona-lhe uma experiência totalmente sem stress.



Tecnologia ZenInverter

O silêncio em casa desempenha um papel importante no nosso bem-estar. Os novos combinados **W Collection Total No Frost** incluem a **Tecnologia ZenInverter** que maximiza a eficácia e diminui o ruído. Este compressor Inverter trabalha a uma velocidade reduzida, com um nível de ruído de apenas 32 dBA.

A avançada **Tecnologia ZenInverter** não só reduz o ruído como também reduz as variações de temperatura, o que ajuda a manter as condições ideais para uma ótima preservação da comida enquanto diminui o consumo de energia. Conta ainda com **15 anos de garantia no compressor**.

Mais espaço e flexibilidade para organizar tudo sem stress



Soluções ideais de Gestão de Espaço

Armazenar comida para as refeições do dia-a-dia ou para grandes festas é igualmente simples.

O novo combinado **W Collection Total No Frost** tem 10% de espaço extra² para satisfazer e exceder as suas necessidades e expectativas. Desta forma, mesmo os alimentos mais delicados são armazenados de forma segura, sem esforço. Mas quando falamos de ingredientes delicados ou volumosos, espaço por si só não é suficiente. É por isso que todos os modelos da nova gama de combinados incluem soluções ideais de **Gestão de Espaço**: um conjunto de soluções que aproveitam ao máximo todos os cantos, permitindo a flexibilidade máxima e exigindo o mínimo esforço no armazenamento de comida.

Suporte para garrafas 2 em 1

Esta prateleira tem um suporte para garrafas integrado, permitindo o armazenamento de comida e garrafas simultaneamente. Para além disso, o suporte para garrafas é removível, possibilitando a sua colocação em qualquer prateleira.

Porta interior flexível

Meias prateleiras facilmente amovíveis para que aproveite ao máximo o espaço vertical. Fácil armazenamento e acesso aos itens, incluindo garrafas altas, é possível. Basta reposicionar as meias prateleiras para a altura pretendida.

3 Gavetas dedicadas

3 Níveis de gavetas para selecionar onde guardar a comida à sua temperatura e nível de humidade ideais.

Tabuleiro de fácil acesso no congelador

Um prático tabuleiro deslizante no congelador concebido para organizar os ingredientes mais utilizados para que estejam sempre à mão.



²No modelo de 193 cm.

A tecnologia mais intuitiva para preservar alimentos

Existe uma diferença entre armazenar e preservar comida. Os novos combinados **W Collection Total No Frost** integram um vasto conjunto de tecnologias e de soluções de design que permitem encontrar o local perfeito para todos os itens. Graças à **Tecnologia 6º SENTIDO** e à atenção a necessidades específicas de armazenamento, é criado o espaço e condições adequados para preservar a frescura dos alimentos.



Tecnologia 6º SENTIDO

Total No Stress para a sua comida, graças à **Tecnologia 6º SENTIDO** que mantém a temperatura ao nível ideal.



Total No Frost com a coluna Metal Multiflow

Esqueça o stress da descongelação manual. A Tecnologia **Total No Frost** evita a acumulação de gotas de água na cavidade do frigorífico e a acumulação de gelo no congelador.

O **Metal Multiflow** distribui homogeneamente uma corrente de ar fria, criando o espaço perfeito para a comida ser preservada da melhor maneira.



Deli box

Espaço dedicado para armazenar separadamente os itens mais delicados de modo a preservar melhor a sua forma e sabor.



Multi Fresh box

Uma gaveta customizável para armazenar comida com necessidades específicas distintas. Graças ao botão de controlo, a sua temperatura pode ser ajustada a uma definição dedicada para preservar a frescura de peixe e carne (+/-1°C), frutas e legumes (+/-3°C) ou laticínios (+/-2°C).

Carne e peixe	Laticínios	Frutas e vegetais
Cerca de: 1-2°C	Cerca de: 2°C+	Cerca de: 3-4°C



Fresh box+

Até 15 dias³ de frescura para frutas e vegetais. Esta gaveta, graças ao seu botão integrado, permite selecionar o nível ideal de humidade para armazenar frutas e legumes na sua melhor condição, de modo a preservar a sua frescura durante mais tempo.



Fresh pad

Fresh pad é um tabuleiro removível que pode ser colocado no interior da FreshBox+. O seu revestimento Microban Silver Shield permite reduzir o crescimento de bactérias nocivas até 99,9%⁴, criando um ambiente mais saudável e higiénico para os ingredientes frescos de modo a melhorar a sua preservação.



Fast Freeze pad

Pré-congele os seus ingredientes e preparações especiais no tabuleiro de alumínio localizado no congelador, para prevenir que as peças colem umas às outras e para preservar a sua textura em até 55% vs o processo de congelação normal. Reduz o tempo de congelação até 30%⁵ e mantém o valor nutricional da sua comida graças à sua superfície de alumínio.



WHC20 T352
W Collection



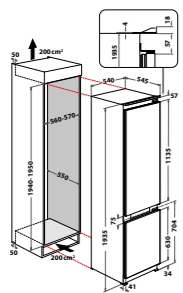
- Combinado de Encastre 54 cm
- Tecnologia Total No Frost
- Tecnologia 6th SENSE Control
- MultiFlow (ajuda a distribuir uniformemente o ar frio na cavidade do frigorífico, para uma melhor conservação dos alimentos)
- Classe de eficiência energética: E
- Display Touch Interno
- Multi Fresh Box (3 configurações de temperatura para preservar os frescos no seu melhor: carne e peixe, laticínios, frutas e vegetais)
- Fresh Box+ (ambiente perfeito para a preservação de frutas e vegetais, nas melhores condições, até 15 dias) com botão rotativo de **Controlo de Humidade e Fresh Pad**
- Suporte para garrafas 2 em 1
- Compartimento para laticínios
- Compartimentos ajustáveis na porta
- Tabuleiro de acesso fácil no congelador
- Função de congelação rápida
- Volume total de todos os compartimentos frigoríficos: 212 litros
- Volume total de todos os compartimentos congeladores: 68 litros
- Nível de ruído: 32 dB(A) - Classe B
- Consumo de Energia: 222 kWh/ano
- Capacidade de congelação: 7kg/24h

Acabamento

- Branco

Dimensões

- 1935 x 540 x 545 mm (altura x largura x profundidade)



12NC 859991631890

EAN 8003437048012



WHC18 T322
W Collection



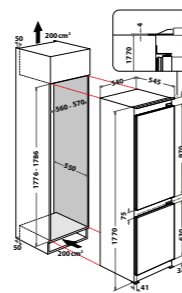
- Combinado de Encastre 54 cm
- Tecnologia Total No Frost
- Tecnologia 6th SENSE Control
- MultiFlow (ajuda a distribuir uniformemente o ar frio na cavidade do frigorífico, para uma melhor conservação dos alimentos)
- Classe de eficiência energética: E
- Display Touch Interno
- Multi Fresh Box (3 configurações de temperatura para preservar os frescos no seu melhor: carne e peixe, laticínios, frutas e vegetais)
- Fresh Box+ (ambiente perfeito para a preservação de frutas e vegetais, nas melhores condições, até 15 dias) com botão rotativo de **Controlo de Humidade e Fresh Pad**
- Compartimento para laticínios
- Compartimentos ajustáveis na porta
- Tabuleiro de acesso fácil no congelador
- Função de congelação rápida
- Volume total de todos os compartimentos frigoríficos: 182 litros
- Volume total de todos os compartimentos congeladores: 68 litros
- Nível de ruído: 32 dB(A) - Classe B
- Consumo de Energia: 224 kWh/ano
- Capacidade de congelação: 7kg/24h

Acabamento

- Branco

Dimensões

- 1770 x 540 x 545 mm (altura x largura x profundidade)



12NC 859991630600

EAN 8003437047886



ART 66001



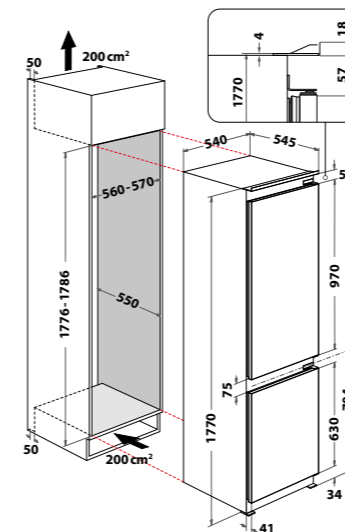
- Combinado de Encastre 54 cm
- Tecnologia Direct Cool
- Tecnologia 6º SENTIDO
- Classe de eficiência energética: F
- Display Touch Interno
- Gaveta Crisper (gavetão para fruta e legumes com divisória multifunções)
- Compartimento para laticínios
- Volume total de todos os compartimentos frigoríficos: 194 litros
- Volume total de todos os compartimentos congeladores: 79 litros
- Nível de ruído: 35 dB(A) - Classe B
- Consumo de Energia: 283 kWh/ano
- Capacidade de congelação: 4kg/24h

Acabamento

- Branco

Dimensões

- 1770 x 540 x 545 mm (altura x largura x profundidade)



12NC 859991605420

EAN 8003437045868



ART 364 61



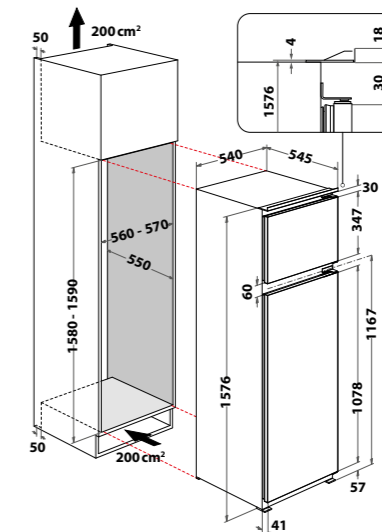
- Frigorífico de 54 cm de Encastre
- Tecnologia Direct Cool
- Classe de eficiência energética: F
- Display Mecânico Interno
- Fresh Box (gaveta para fruta e legumes)
- Compartimento para laticínios
- Volume total de todos os compartimentos frigoríficos: 191 litros
- Volume total de todos os compartimentos congeladores: 48 litros
- Nível de ruído: 36 dB(A) - Classe C
- Consumo de Energia: 238 kWh/ano
- Capacidade de congelação: 3kg/24h

Acabamento

- Branco

Dimensões

- 1576 x 540 x 545 mm (altura x largura x profundidade)



12NC 859991605250

EAN 8003437045837

A garantia de fabricante de 15 anos no compressor obriga ao registo em <http://garanplus.eu/promo15>, num prazo máximo de 60 dias após a data de compra, para ficar ativa.
A garantia de fabricante de 5 anos no compressor obriga ao registo em <http://garanplus.eu/promo5>, num prazo máximo de 60 dias após a data de compra, para ficar ativa.

Conjunto Monoporta

Tecnologia de ponta para uma preservação perfeita dos alimentos



O **conjunto monoporta** é o aliado perfeito para armazenar e congelar os alimentos. A avançada tecnologia **6º SENTIDO** permite o controlo inteligente dos níveis de temperatura e humidade, restabelecendo-os automaticamente conforme a necessidade, para uma longa e saudável preservação dos alimentos. Para além disso, a capacidade interna foi aumentada, garantindo mais de 620 litros de gestão de espaço. Uma melhorada ergonomia e capacidade, para uma melhor experiência na preservação dos alimentos.



6th SENSE PrecisionControl no frigorífico

Redução das flutuações de temperatura no frigorífico

No frigorífico, a tecnologia **6th SENSE PrecisionControl** deteta constantemente as variações de temperatura provocadas por fatores externos e restaura rapidamente a temperatura ideal para uma preservação da comida otimizada.

Congelador com FreezeControl

Queimaduras de gelo reduzidas até 50%¹

Até 2kg de alimentos rapidamente congelados, em apenas 4 horas

A tecnologia **FreezeControl** define as condições ideais de armazenamento dentro de toda a cavidade do congelador, ao reduzir a formação de gelo e as queimaduras até 50%¹, preservando assim a qualidade dos alimentos congelados. A tecnologia **FreezeControl** evita as queimaduras de gelo ao detetar e ajustar a temperatura dentro do congelador e reduzindo as suas flutuações.



Características Principais



6th Sense PrecisionControl



FreezeControl

Características Secundárias



Gestão de Espaço

¹ Com base em resultados internos, comparando o congelador Whirlpool com tecnologia FreezeControl, a um congelador da Whirlpool sem a tecnologia FreezeControl.



UW8 F2D XBI N 2



- Congelador Monoporta
- Tecnologia No Frost
- Tecnologia 6th SENSE Freeze Control
- Classe de eficiência energética: E
- Display *Touch* Externo
- 7 compartimentos: 5 gavetas + 2 abas
- Gavetas XXL deslizantes
- Função de congelação rápida
- Armazenador de gelo *IceMate*
- Iluminação interior LED
- Indicador de porta aberta e mau funcionamento
- Volume total de todos os compartimentos congeladores: 263 litros
- Nível de ruído: 41 dB(A) - Classe C
- Consumo de Energia: 242 kWh/ano
- Capacidade de congelação: 22.5kg/24h

Acabamento

- Optic Inox

Dimensões

- 1875 x 595 x 630 mm
(altura x largura x profundidade)

12NC 869991612120

EAN 8003437614002



SW8 AM2 D XR 2



- Frigorífico Monoporta
- Tecnologia Direct Cool
- Tecnologia 6th SENSE Fresh Control
- MultiFlow (ajuda a distribuir uniformemente o ar frio na cavidade do frigorífico, para uma melhor conservação dos alimentos)
- Classe de eficiência energética: E
- Display *Touch* Externo
- 6 prateleiras: 2 fixas + 4 ajustáveis
- 2 gavetas Crisper deslizantes
- Compartimento para lacticínios
- Função de refrigeração rápida
- Filtro antibacteriano
- Iluminação interior LED
- Indicador de mau funcionamento
- Volume total de todos os compartimentos frigoríficos: 364 litros
- Nível de ruído: 38 dB(A) - Classe C
- Consumo de Energia: 118 kWh/ano

Acabamento

- Optic Inox

Dimensões

- 1875 x 595 x 630 mm
(altura x largura x profundidade)

12NC 869991608320

EAN 8003437613517



UW8 F2D WHBI N 2



- Congelador Monoporta
- Tecnologia No Frost
- Tecnologia 6th SENSE Freeze Control
- Classe de eficiência energética: E
- Display *Touch* Externo
- 7 compartimentos: 5 gavetas + 2 abas
- Gavetas XXL deslizantes
- Função de congelação rápida
- Armazenador de gelo *IceMate*
- Iluminação interior LED
- Indicador de porta aberta e mau funcionamento
- Volume total de todos os compartimentos congeladores: 263 litros
- Nível de ruído: 41 dB(A) - Classe C
- Consumo de Energia: 242 kWh/ano
- Capacidade de congelação: 22.5kg/24h

Acabamento

- Branco Global

Dimensões

- 1875 x 595 x 630 mm
(altura x largura x profundidade)

12NC 869991612160

EAN 8003437614514



SW8 AM2D WHR 2



- Frigorífico Monoporta
- Tecnologia Direct Cool
- Tecnologia 6th SENSE Fresh Control
- MultiFlow (ajuda a distribuir uniformemente o ar frio na cavidade do frigorífico, para uma melhor conservação dos alimentos)
- Classe de eficiência energética: E
- Display *Touch* Externo
- 6 prateleiras: 2 fixas + 4 ajustáveis
- 2 gavetas Crisper deslizantes
- Compartimento para lacticínios
- Função de refrigeração rápida
- Filtro antibacteriano
- Iluminação interior LED
- Indicador de mau funcionamento
- Volume total de todos os compartimentos frigoríficos: 364 litros
- Nível de ruído: 38 dB(A) - Classe C
- Consumo de Energia: 118 kWh/ano

Acabamento

- Branco Global

Dimensões

- 1875 x 595 x 630 mm
(altura x largura x profundidade)

12NC 869991608390

EAN 8003437614156

A garantia de fabricante de 15 anos no compressor obriga ao registo em <http://garanplus.eu/promo15>, num prazo máximo de 60 dias após a data de compra, para ficar ativa.
A garantia de fabricante de 5 anos no compressor obriga ao registo em <http://garanplus.eu/promo5>, num prazo máximo de 60 dias após a data de compra, para ficar ativa.

Supreme de Encastre

Desfrute de um espaço extra de frescura

Já é possível armazenar uma grande quantidade de alimentos de uma maneira inteligente e ergonómica. Os **Monoportas de Encastre** conseguem atingir uma capacidade líquida total conjunta de 523L. Os elementos deste inovador design acrescentam valor ao produto e fazem-no sobressair pela qualidade e perícia.



Tecnologias do Congelador



6° SENTIDO FreezeControl

Ao reduzir as variações de temperatura no congelador, cria as condições ideais para manter inalterada a qualidade dos alimentos congelados.



No Frost

O inteligente sistema de circulação de ar previne a formação de gelo dentro do compartimento do congelador.

Tecnologias do frigorífico



6° SENTIDO FreshControl

Define a temperatura e o nível de humidade ideal, para manter os alimentos **frescos durante 4 vezes mais tempo.**





AFB 18412



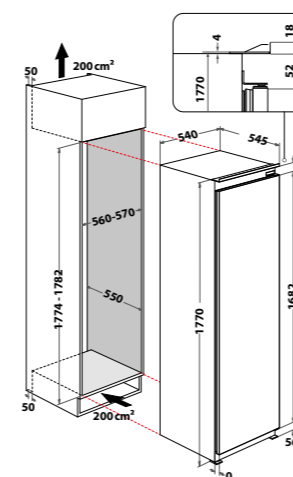
- Congelador Monoporta de Encastre
- Tecnologia No Frost
- Tecnologia 6th SENSE Freeze Control
- Classe de eficiência energética: E
- Display Touch Interno
- 8 compartimentos: 6 gavetas + 2 abas
- Gavetas deslizantes
- Função de congelação rápida
- Armazenador de gelo
- Iluminação interior LED
- Indicador de porta aberta e mau funcionamento
- Volume total de todos os compartimentos congeladores: 209 litros
- Nível de ruído: 38 dB(A) - Classe C
- Consumo de Energia: 235 kWh/ano
- Capacidade de congelação: 21 kg/24h

Acabamento

- Branco

Dimensões

- 1771 x 540 x 545 mm (altura x largura x profundidade)



12NC 859991604170
EAN 8003437045776



ARG 180822



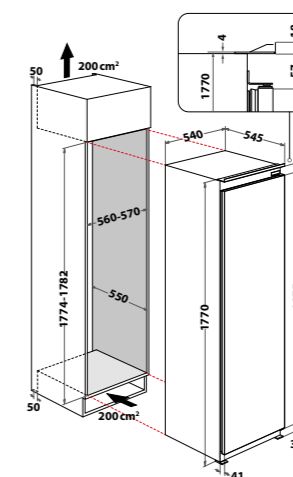
- Frigorífico Monoporta de Encastre
- Tecnologia Direct Cool
- Tecnologia 6th SENSE Fresh Control
- Classe de eficiência energética: F
- Display Touch Interno
- 7 prateleiras: 1 fixa + 6 ajustáveis
- 2 x Fresh Box (gavetas para fruta e legumes)
- Compartimento para lacticínios
- Filtro antibacteriano
- Iluminação interior LED
- Indicador de mau funcionamento
- Volume total de todos os compartimentos frigoríficos: 314 litros
- Nível de ruído: 35 dB(A) - Classe B
- Consumo de Energia: 143 kWh/ano

Acabamento

- Branco

Dimensões

- 1771 x 540 x 545 mm (altura x largura x profundidade)



12NC 859991613820
EAN 8003437046629



W55ZM 111 W



- Congelador de Bancada
- Tecnologia Direct Cool
- Classe de eficiência energética: F
- Display Mecânico Externo
- 3 compartimentos; 3 gavetas
- Volume total de todos os compartimentos congeladores: 103 litros
- Nível de ruído: 41 dB(A) - Classe C
- Consumo de Energia: 213 kWh/ano
- Capacidade de congelação: 7.5kg/24h

Acabamento

- Branco

Dimensões

- 838 x 540 x 615 mm
(altura x largura x profundidade)

12NC 859991609160

EAN 8003437239076

A garantia de fabricante de 5 anos no compressor obriga ao registo em <http://garanplus.eu/promo5>, num prazo máximo de 60 dias após a data de compra, para ficar ativa.



W55VM 1110 W 1



- Frigorífico de Bancada
- Tecnologia Direct Cool
- Classe de eficiência energética: F
- Display Mecânico Interno
- 2 prateleiras: 1 fixa + 1 ajustável
- Fresh Box (gaveta para fruta e legumes)
- Iluminação interior incandescente
- Volume total de todos os compartimentos frigoríficos: 105 litros
- Volume total de todos os compartimentos congeladores: 17 litros
- Nível de ruído: 38 dB(A) - Classe C
- Consumo de Energia: 180 kWh/ano
- Capacidade de congelação: 2.6kg/24h

Acabamento

- Branco

Dimensões

- 838 x 540 x 595 mm
(altura x largura x profundidade)

12NC 859991614440

EAN 8003437614392



AFB 8281



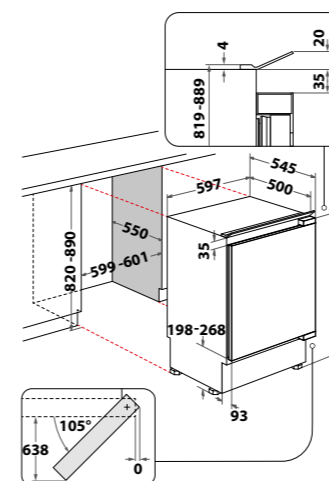
- Congelador de Bancada de Encastre
- Tecnologia Direct Cool
- Classe de eficiência energética: F
- Display Mecânico Interno
- 3 compartimentos; 2 gavetas + 1 aba
- Indicador de mau funcionamento
- Volume total de todos os compartimentos congeladores: 91 litros
- Nível de ruído: 40 dB(A) - Classe C
- Consumo de Energia: 218 kWh/ano
- Capacidade de congelação: 10kg/24h

Acabamento

- Branco

Dimensões

- 819-889 x 597 x 545 mm
(altura x largura x profundidade)



12NC 859991604150

EAN 8003437045752



ARG 913 1



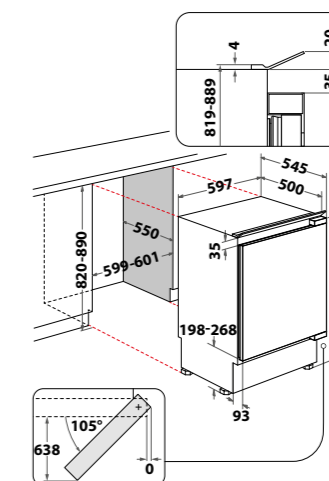
- Frigorífico de Bancada de Encastre
- Tecnologia Direct Cool
- Classe de eficiência energética: F
- Display Mecânico Interno
- 2 prateleiras: 1 fixa + 2 ajustáveis
- 1 tabuleiro
- Iluminação interior Low Low
- Volume total de todos os compartimentos frigoríficos: 108 litros
- Volume total de todos os compartimentos congeladores: 18 litros
- Nível de ruído: 39 dB(A) - Classe C
- Consumo de Energia: 187 kWh/ano
- Capacidade de congelação: 3kg/24h

Acabamento

- Branco

Dimensões

- 819-889 x 597 x 545 mm
(altura x largura x profundidade)



12NC 859991605000

EAN 8003437046926



W7 WC711



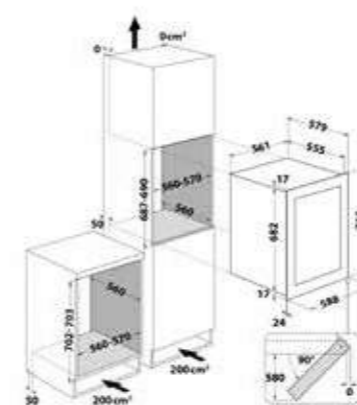
- **Garrafeira de Encastre**
- **Classe de eficiência energética: G**
- Display Eletrónico Interno
- Capacidade de armazenamento **36 garrafas**
- Sistema de **antivibração**
- Sistema de **anticondensação**
- Iluminação interior LED
- Volume total de todos os compartimentos frigoríficos: 103 litros
- Nível de ruído: 42 dB(A) - Classe D
- Consumo de Energia: 159 kWh/ano

Acabamento

- Inox

Dimensões

- 682 x 561 x 555 mm
(altura x largura x profundidade)



12NC 859991595110

EAN 8003437607998

A garantia de fabricante de 5 anos no compressor obriga ao registo em <http://garanplus.eu/promo5>, num prazo máximo de 60 dias após a data de compra, para ficar ativa.

Arcas horizontais

uma forma flexível de preservar os alimentos



As arcas da Whirlpool oferecem uma combinação imbatível de espaço e baixo consumo energético. As arcas estão equipadas com a exclusiva tecnologia **6º SENTIDO**: os seus sensores especiais detetam qualquer oscilação de temperatura dentro da arca e intensificam automaticamente a congelação, quando necessário. Desta forma, proporcionam ótimas poupanças de energia.



FrostOut

Alimentos frescos mesmo depois de descongelados



A tecnologia **FrostOut** reduz a formação de gelo dentro da arca, diminuindo a necessidade de descongelações frequentes. Esta tecnologia tira partido da respiração natural da cavidade: graças a um fluxo de ar especial e a um compressor, a arca mantém-se seca. O ambiente renovado no interior impede a formação de gelo, reduzindo-a até 55%!. Esta tecnologia não necessita de manutenção e está disponível nos pequenos aparelhos, incluindo os que têm um painel de controlo mecânico. Para melhorar a usabilidade e facilidade diária, o uso dos cestos ou do **FlexiMode** não é limitado. Uma verdadeira mais valia na preservação dos alimentos.

COMPRESSOR LIGADO



COMPRESSOR DESLIGADO



Características Principais



FrostOut

Características Secundárias



FlexiMode

A melhor flexibilidade na gestão de espaço

FlexiMode

Encontre rapidamente o que procura

Com o **FlexiMode**, o espaço dentro da arca frigorífica é dividido em três níveis, utilizando um sistema modular de cestos em dois níveis. Os recipientes podem ser posicionados de acordo com as necessidades pessoais e movidos ou retirados sempre que se quiser, bastando para isso mover o puxador com um simples gesto. É sempre mais fácil aceder aos recipientes e alimentos, mesmo aqueles que estão guardados no fundo da arca.



FlexiRack

Cestos móveis

Um conjunto de cestos estreitos que podem ser montados nas laterais do interior da arca. Ajustáveis e amovíveis, estes suportes são especialmente destinados a conter artigos mais pequenos ou garrafas, com total estabilidade, tornando-os mais seguros de guardar e mais fáceis de encontrar.

Instalação

Parte de trás plana para uma fácil instalação¹

Para facilitar a limpeza e gerir o espaço da melhor forma, o condensador exterior da parte de trás da arca foi substituído por um condensador colocado nas paredes laterais e frontal interiores. Com uma parte traseira lisa e sem grelhas, não há risco de acumulação de pó e a arca frigorífica pode ser colocada de frente, com a parte de trás encostada à parede.

¹Disponível para modelos com mais de 250L de capacidade.



WHE22333 4



- Arca Horizontal
- Tecnologia Direct Cool
- Tecnologia 6° SENTIDO
- Classe de eficiência energética: D
- Display LED Externo
- Space Max
- 3 cestos de armazenamento
- Porta contrabalançada
- Fechadura e iluminação Interior LED
- Indicador luminoso de mau funcionamento
- Canal de desaguamento frontal para descongelação
- Função de congelação rápida
- Volume total de todos os compartimentos congeladores: 219 litros
- Nível de ruído: 42 dB(A) - Classe D
- Consumo de Energia: 165 kWh/ano
- Capacidade de congelação: 16kg/24h

Acabamento

- Branco

Dimensões

- 916 x 1180 x 698 mm
(altura x largura x profundidade)

12NC 859991607680

EAN 8003437167720

A garantia de fabricante de 10 anos no compressor obriga ao registo em <http://garanplus.eu/promo10>, num prazo máximo de 60 dias após a data de compra, para ficar ativa.



WHE31352 FO 2



- Arca Horizontal
- Tecnologia Direct Cool
- Tecnologia 6° SENTIDO
- Tecnologia Frost Out
- Classe de eficiência energética: E
- Display LED Externo
- Space Max
- 3 cestos de armazenamento
- Porta contrabalançada
- Fechadura e iluminação Interior LED
- Indicador luminoso de mau funcionamento
- Canal de desaguamento frontal para descongelação
- Função de congelação rápida
- Volume total de todos os compartimentos congeladores: 315 litros
- Nível de ruído: 42 dB(A) - Classe D
- Consumo de Energia: 237 kWh/ano
- Capacidade de congelação: 15kg/24h

Acabamento

- Branco

Dimensões

- 916 x 1180 x 698 mm
(altura x largura x profundidade)

12NC 859991607540

EAN 8003437167706



WHE2535 FO



- Arca Horizontal
- Tecnologia Direct Cool
- Tecnologia 6° SENTIDO
- Tecnologia Frost Out
- Classe de eficiência energética: F
- Display LED Externo
- Space Max
- 2 cestos de armazenamento
- Porta contrabalançada
- Fechadura e iluminação Interior LED
- Indicador de porta aberta
- Indicador luminoso de mau funcionamento
- Canal de desaguamento frontal para descongelação
- Função de congelação rápida
- Volume total de todos os compartimentos congeladores: 255 litros
- Nível de ruído: 42 dB(A) - Classe D
- Consumo de Energia: 272 kWh/ano
- Capacidade de congelação: 12kg/24h

Acabamento

- Branco

Dimensões

- 916 x 1010 x 698 mm
(altura x largura x profundidade)

12NC 859991612180

EAN 8003437166969

A garantia de fabricante de 10 anos no compressor obriga ao registo em <http://garanplus.eu/promo10>, num prazo máximo de 60 dias após a data de compra, para ficar ativa.



WHE 20112



- Arca Horizontal
- Tecnologia Direct Cool
- Tecnologia 6° SENTIDO
- Classe de eficiência energética: E
- Display LED Externo
- Space+
- 1 cesto de armazenamento
- Porta contrabalançada
- Fechadura
- Indicador luminoso de mau funcionamento
- Canal de desaguamento frontal para descongelação
- Função de congelação rápida
- Volume total de todos os compartimentos congeladores: 166 litros
- Nível de ruído: 40 dB(A) - Classe C
- Consumo de Energia: 190 kWh/ano
- Capacidade de congelação: 9.5kg/24h

Acabamento

- Branco

Dimensões

- 865 x 806 x 642 mm
(altura x largura x profundidade)

12NC 859991612070

EAN 8003437166679



WH2010 A+E FO



- Arca Horizontal
- Tecnologia Direct Cool
- Tecnologia 6° SENTIDO
- Tecnologia Frost Out
- Classe de eficiência energética: F
- Display LED Externo
- Space+
- 1 cesto de armazenamento
- Porta contrabalançada
- Indicador luminoso de mau funcionamento
- Canal de desaguamento frontal para descongelação
- Função de congelação rápida
- Volume total de todos os compartimentos congeladores: 204 litros
- Nível de ruído: 42 dB(A) - Classe D
- Consumo de Energia: 252 kWh/ano
- Capacidade de congelação: 9kg/24h

Acabamento

- Branco

Dimensões

- 916 x 1180 x 698 mm
(altura x largura x profundidade)

12NC 859991612170

EAN 8003437166891

W COLLECTION

MÁQUINAS DE LAVAR LOIÇA

SUPREME CLEAN 60 CM



Resultados de limpeza excepcionais, com uma poupança de até 50% em água e tempo¹

A tecnologia 6º SENTIDO deteta e monitoriza o nível de sujidade graças aos sensores inteligentes, adaptando os parâmetros do ciclo e as configurações do programa. Conseguirá loiça sempre perfeitamente limpa, sem esforço, com uma poupança de até 50% em água e tempo¹.

Características Principais



PowerClean
Lava perfeitamente a loiça sem necessidade de pré-lavagem, mesmo os resíduos de comida queimada



NaturalDry
A porta abre automaticamente durante a fase de secagem, para que a loiça seque naturalmente



GlassProtect
Um acessório para a loiça delicada no cesto inferior



Sistema de Iluminação
Luzes LED posicionadas nos pontos mais estratégicos, no interior da máquina de lavar loiça



PowerClean Pro

Poder de limpeza extra



PowerClean

Graças à tecnologia **PowerClean Pro**, a nova Supreme Clean 60 cm da W Collection oferece um desempenho imbatível que remove até a sujidade mais difícil. Os poderosos jatos de limpeza foram projetados para atingir o máximo poder de limpeza, oferecendo resultados extraordinários sem necessidade de esfregar ou pré-lavar à mão. Proporciona até +30%² de espaço para a loiça.



Limpa a sujidade mais difícil e proporciona até 30% de espaço extra²

A tecnologia **PowerClean Pro** assegura uma limpeza perfeita da loiça sem necessidade de pré-lavagem, mesmo sobre os resíduos de comida queimada. Para além disso, os novos suportes laterais que caracterizam a zona **PowerClean** oferecem 30% de espaço extra, para uma gestão de espaço melhorada. Desta forma, é possível posicionar panelas e tachos de diferentes maneiras, para uma organização mais flexível e estável³. A flexibilidade de organização da loiça está sempre garantida, permitindo colocar tachos e panelas de diferentes tamanhos e obter a combinação ideal, sempre.



NaturalDry

Desempenho de secagem no seu melhor.

Até +70%⁴ de melhores resultados, -15%

de consumo de energia⁵



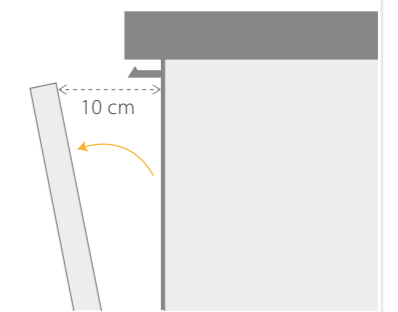
NaturalDry

Um novo sistema natural que melhora o desempenho de secagem, enquanto reduz o consumo de energia. Quando a temperatura dentro da máquina diminui, depois do ciclo terminar, a porta abre automaticamente 10 cm, facilitando a secagem, graças ao fluxo de ar natural que entra no interior da máquina.



No final do ciclo de lavagem, a porta abre lentamente e inicia a fase de secagem

Um sensor automático controla a temperatura e permite a abertura automática da porta - 10 cm de abertura - apenas quando a temperatura no interior da máquina de lavar loiça está abaixo dos 40°C, para a segurança da restante mobília da casa. O NaturalDry oferece até +70%⁴ de melhores resultados de secagem com uma redução de consumo de energia de até -15%⁵.



² Percentagem calculada vs. o espaço de carregamento em modelos da mesma gama Whirlpool, sem a tecnologia PowerClean Pro.
³ Com base em testes internos com panelas e bandejas colocadas verticalmente na parte de trás do cesto inferior. Verificado em Julho de 2015.

⁴ Resultado referente a máquinas de lavar loiça de encastre Supreme Clean 60 cm da Whirlpool. O valor referente às máquinas de lavar loiça de livre instalação Supreme Clean 60 cm da Whirlpool é de até +45% melhores resultados.
⁵ Com base no desempenho médio e respetivo consumo de energia das máquinas de lavar loiça de encastre da Whirlpool com 2 cestos e NaturalDry, com uma combinação de carga incluindo plásticos, vidro, aço e porcelana, comparando com as máquinas de lavar loiça de encastre com 2 cestos sem NaturalDry. Os resultados da performance de secagem podem variar consoante o modelo e a carga da máquina de lavar loiça.

Usabilidade melhorada para uma performance extraordinária

Desfrute de uma usabilidade melhorada do painel de controlo da máquina de **lavar loiça W Collection**. Poderá escolher entre um painel totalmente tátil, que dá acesso direto a programas e opções, ou um painel de controlo apenas com botões. A informação atualizada sobre as características e os programas está disponível no display. As luzes LED brancas enaltecem o painel de controlo, combinando perfeitamente com a sua tecnologia avançada.



Painel de controlo totalmente tátil



Painel de controlo semi-tátil



GlassProtect

Um **acessório dedicado**, no cesto inferior da máquina, que assegura um desempenho de lavagem e secagem extraordinário para copos de vidro. Este acessório **é rebatível e está** integrado no cesto inferior, para minimizar o espaço ocupado e libertar até 100% do espaço que não seja necessário.



Sistema de Iluminação

Uma brilhante solução que facilita a arrumação da loiça. As 4 **luzes LED**, posicionadas estrategicamente no interior da máquina, melhoram a visibilidade para que possa explorar o interior da máquina e tirar o maior partido do espaço disponível.





WFO 3041 PL X



- Máquina de lavar loiça de livre instalação 60 cm
- Tecnologia 6° SENTIDO
- Tecnologia PowerClean
- 14 conjuntos
- Classe de eficiência energética: C
- Display Digital
- Terceiro cesto flexível com puxador inox
- 10 programas: Eco, 6° SENTIDO, Intensivo, Lavagem e Secagem Rápidas, Cristais, Rápido 30', Silencioso, Desinfecção, Pré-lavagem e Limpeza automática
- Opções: Multizona, Início diferido, Turbo, Pastilhas, Power Clean, Bloqueio de comandos, Bloqueio de Comandos e Escoamento
- Indicadores de falta de sal, abrillantador e torneira de água fechada
- Cesto superior extraível e regulável em altura
- Segurança hidráulica: **Aquastop**
- Sistema de secagem automático **Natural Dry**
- Consumo de energia: 75 kWh/100 ciclos
- Duração do programa ECO: 190 min.
- Nível de ruído: 41 dB(A) - Classe B
- Consumo de água: 9.5 L/Ciclo

Acabamento

- Inox

Dimensões

- 850 x 600 x 590 mm
(altura x largura x profundidade)

12NC 869991600880

EAN 8003437610479

A garantia de fabricante de 5 anos no motor obriga ao registo em <http://garanplus.eu/promo5>, num prazo máximo de 60 dias após a data de compra, para ficar ativa.



WFO 3041 PL



- Máquina de lavar loiça de livre instalação 60 cm
- Tecnologia 6° SENTIDO
- Tecnologia PowerClean
- 14 conjuntos
- Classe de eficiência energética: C
- Display Digital
- Terceiro cesto flexível com puxador inox
- 10 programas: Eco, 6° SENTIDO, Intensivo, Lavagem e Secagem Rápidas, Cristais, Rápido 30', Silencioso, Desinfecção, Pré-lavagem e Limpeza automática
- Opções: Multizona, Início diferido, Turbo, Pastilhas, Power Clean, Bloqueio de comandos, Bloqueio de Comandos e Escoamento
- Indicadores de falta de sal, abrillantador e torneira de água fechada
- Cesto superior extraível e regulável em altura
- Segurança hidráulica: **Aquastop**
- Sistema de secagem automático **Natural Dry**
- Consumo de energia: 75 kWh/100 ciclos
- Duração do programa ECO: 190 min.
- Nível de ruído: 41 dB(A) - Classe B
- Consumo de água: 9.5 L/Ciclo

Acabamento

- Branco

Dimensões

- 850 x 600 x 590 mm
(altura x largura x profundidade)

12NC 869991611660

EAN 8003437612244



WFC 3C33 PF X



- Máquina de lavar loiça de livre instalação 60 cm
- Tecnologia 6° SENTIDO
- Tecnologia PowerClean
- 14 conjuntos
- Classe de eficiência energética: D
- Display Digital
- Terceiro cesto fixo
- 8 programas: Eco, 6° SENTIDO, Intensivo, Lavagem e Secagem Rápidas, Cristais, Rápido 30', Silencioso e Pré-lavagem
- Opções: Multizona, Início diferido, Pastilhas, Power Clean, Bloqueio de comandos, Bloqueio de Comandos e Escoamento
- Indicadores de falta de sal, abrillantador e torneira de água fechada
- Cesto superior extraível e regulável em altura
- Segurança hidráulica: **Aquastop**
- Sistema de secagem automático **Natural Dry**
- Consumo de energia: 85 kWh/100 ciclos
- Duração do programa ECO: 190 min.
- Nível de ruído: 43 dB(A) - Classe B
- Consumo de água: 9.5 L/Ciclo

Acabamento

- Inox

Dimensões

- 850 x 600 x 590 mm
(altura x largura x profundidade)

12NC 869991609860

EAN 8003437611711



WFC 3C33 PF



- Máquina de lavar loiça de livre instalação 60 cm
- Tecnologia 6° SENTIDO
- Tecnologia PowerClean
- 14 conjuntos
- Classe de eficiência energética: D
- Display Digital
- Terceiro cesto fixo
- 8 programas: Eco, 6° SENTIDO, Intensivo, Lavagem e Secagem Rápidas, Cristais, Rápido 30', Silencioso e Pré-lavagem
- Opções: Multizona, Início diferido, Pastilhas, Power Clean, Bloqueio de comandos, Bloqueio de Comandos e Escoamento
- Indicadores de falta de sal, abrillantador e torneira de água fechada
- Cesto superior extraível e regulável em altura
- Segurança hidráulica: **Aquastop**
- Sistema de secagem automático **Natural Dry**
- Consumo de energia: 85 kWh/100 ciclos
- Duração do programa ECO: 190 min.
- Nível de ruído: 43 dB(A) - Classe B
- Consumo de água: 9.5 L/Ciclo

Acabamento

- Branco

Dimensões

- 850 x 600 x 590 mm
(altura x largura x profundidade)

12NC 869991613520

EAN 8003437612794



WFC 3C26 P X



- Máquina de lavar loiça de livre instalação 60 cm
- Tecnologia 6° SENTIDO
- Tecnologia PowerClean
- 14 conjuntos
- Classe de eficiência energética: E
- Display Digital
- 8 programas: Eco, 6° SENTIDO, Intensivo, Lavagem e Secagem Rápidas, Cristais, Rápido 30', Silencioso e Pré-lavagem
- Opções: Multizona, Início diferido, Pastilhas, Power Clean, Bloqueio de comandos, Bloqueio de Comandos e Escoamento
- Indicadores de falta de sal, abrillantador e torneira de água fechada
- Cesto superior extraível e regulável em altura
- Segurança hidráulica: **Overflow**
- Sistema de secagem automático **Natural Dry**
- Consumo de energia: 95 kWh/100 ciclos
- Duração do programa ECO: 190 min.
- Nível de ruído: 46 dB(A) - Classe C
- Consumo de água: 9.5 L/Ciclo

Acabamento

- Inox

Dimensões

- 850 x 600 x 590 mm
(altura x largura x profundidade)

12NC 869991605530

EAN 8003437203169

A garantia de fabricante de 5 anos no motor obriga ao registo em <http://garanplus.eu/promo5>, num prazo máximo de 60 dias após a data de compra, para ficar ativa.



WFC 3C26 P



- Máquina de lavar loiça de livre instalação 60 cm
- Tecnologia 6° SENTIDO
- Tecnologia PowerClean
- 14 conjuntos
- Classe de eficiência energética: E
- Display Digital
- 8 programas: Eco, 6° SENTIDO, Intensivo, Lavagem e Secagem Rápidas, Cristais, Rápido 30', Silencioso e Pré-lavagem
- Opções: Multizona, Início diferido, Pastilhas, Power Clean, Bloqueio de comandos, Bloqueio de Comandos e Escoamento
- Indicadores de falta de sal, abrillantador e torneira de água fechada
- Cesto superior extraível e regulável em altura
- Segurança hidráulica: **Overflow**
- Sistema de secagem automático **Natural Dry**
- Consumo de energia: 95 kWh/100 ciclos
- Duração do programa ECO: 190 min.
- Nível de ruído: 46 dB(A) - Classe C
- Consumo de água: 9.5 L/Ciclo

Acabamento

- Branco

Dimensões

- 850 x 600 x 590 mm
(altura x largura x profundidade)

12NC 869991605660

EAN 8003437205033



WFE 2B19



- Máquina de lavar loiça de livre instalação 60 cm
- 13 conjuntos
- Classe de eficiência energética: F
- Display Led
- 5 programas: Eco, Intensivo, Rápido 30', Misto e Pré-lavagem
- Opções: Início diferido, Meia Carga, Pastilhas e Escoamento
- Indicadores de falta de sal e abrillantador
- Cesto superior extraível e regulável em altura
- Segurança hidráulica: **Overflow**
- Sistema de secagem estático
- Consumo de energia: 104 kWh/100 ciclos
- Duração do programa ECO: 200 min.
- Nível de ruído: 49 dB(A) - Classe C
- Consumo de água: 12 L/Ciclo

Acabamento

- Branco

Dimensões

- 850 x 600 x 590 mm
(altura x largura x profundidade)

12NC 869991615890

EAN 8003437203572



WSFO 3T223 P



- Máquina de lavar loiça de livre instalação 45 cm
- Tecnologia 6° SENTIDO
- Tecnologia PowerClean
- 10 conjuntos
- Classe de eficiência energética: E
- Display Digital
- 7 programas: Eco, 6° SENTIDO, Intensivo, Cristais, Rápido 30', Pré-lavagem e Limpeza automática
- Opções: Multizona, Início diferido, Pastilhas, Power Clean, Enxaguamento desinfetante, Bloqueio de comandos, Bloqueio de Comandos e Escoamento
- Indicadores de falta de sal, abrillantador e torneira de água fechada
- Cesto superior extraível e regulável em altura
- Segurança hidráulica: **Aquastop**
- Sistema de secagem estático
- Consumo de energia: 76 kWh/100 ciclos
- Duração do programa ECO: 240 min.
- Nível de ruído: 43 dB(A) - Classe B
- Consumo de água: 9 L/Ciclo

Acabamento

- Branco

Dimensões

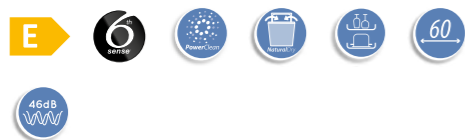
- 850 x 450 x 590 mm
(altura x largura x profundidade)

12NC 869991615180

EAN 8003437233036



WBC 3C26 X



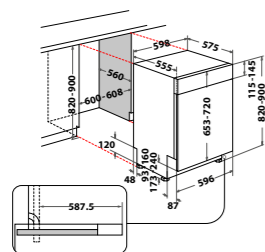
- Máquina de lavar loiça de encastramento parcial 60 cm
- Tecnologia 6º SENTIDO
- 14 conjuntos
- Classe de eficiência energética: E
- Display Digital
- 8 programas: Eco, 6º SENTIDO, Intensivo, Lavagem e Secagem Rápidas, Cristais, Rápido 30', Silencioso e Pré-lavagem
- Opções: Multizona, Início diferido, Pastilhas, Enxaguamento desinfetante, Bloqueio de comandos, Bloqueio de Comandos e Escoamento
- Indicadores de falta de sal, abrillantador e torneira de água fechada
- Cesto superior extraível e regulável em altura
- Segurança hidráulica: **Overflow**
- Sistema de secagem automático **Natural Dry**
- Consumo de energia: 95 kWh/100 ciclos
- Duração do programa ECO: 190 min.
- Nível de ruído: 46 dB(A) - Classe C
- Consumo de água: 9.5 L/Ciclo

Acabamento

- Inox

Dimensões

- 820 a 900 x 598 x 555 mm (altura x largura x profundidade)



12NC 869991605540

EAN 8003437203176

A garantia de fabricante de 5 anos no motor obriga ao registo em <http://garanplus.eu/promo5>, num prazo máximo de 60 dias após a data de compra, para ficar ativa.



WIF 5041 PLEGT S



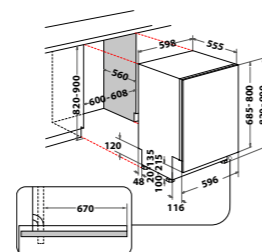
- Máquina de lavar loiça de encastramento 60 cm
- Tecnologia 6º SENTIDO
- Tecnologia PowerClean
- 14 conjuntos
- Classe de eficiência energética: C
- Display Mira Text/LCD
- Terceiro cesto flexível com puxador inox
- Luz Indicadora de fim do ciclo no chão
- Indicador luminoso LED interior
- Calhas deslizantes
- 11 programas: Eco, 6º SENTIDO, Intensivo, Lavagem e Secagem Rápidas, Cristais, Rápido 30', Silencioso, Misto, Desinfecção, Pré-lavagem e Limpeza automática
- Opções: Multizona, Início diferido, Turbo, Pastilhas e Power Clean
- Indicadores de falta de sal e abrillantador
- Cesto superior extraível e regulável em altura
- Segurança hidráulica: **Aquastop**
- Sistema de secagem automático **Natural Dry**
- Consumo de energia: 75 kWh/100 ciclos
- Duração do programa ECO: 190 min.
- Nível de ruído: 41 dB(A) - Classe B
- Consumo de água: 9.5 L/Ciclo

Acabamento

- Preto

Dimensões

- 820 a 900 x 598 x 555 mm (altura x largura x profundidade)



12NC 869991612540

EAN 8003437615870



WIP 4033 PLE S



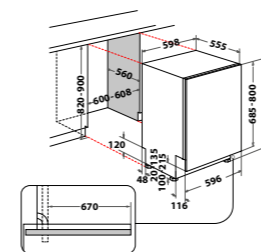
- Máquina de lavar loiça de encastramento 60 cm
- Tecnologia 6º SENTIDO
- Tecnologia PowerClean
- 14 conjuntos
- Classe de eficiência energética: D
- Display Digital
- Terceiro cesto flexível com puxador inox
- Luz Indicadora de fim do ciclo no chão
- 10 programas: Eco, 6º SENTIDO, Intensivo, Lavagem e Secagem Rápidas, Cristais, Rápido 30', Silencioso, Desinfecção, Pré-lavagem e Limpeza automática
- Opções: Multizona, Início diferido, Turbo, Pastilhas e Power Clean
- Indicadores de falta de sal, abrillantador e torneira de água fechada
- Cesto superior extraível e regulável em altura
- Segurança hidráulica: **Aquastop**
- Sistema de secagem automático **Natural Dry**
- Consumo de energia: 85 kWh/100 ciclos
- Duração do programa ECO: 190 min.
- Nível de ruído: 43 dB(A) - Classe B
- Consumo de água: 9.5 L/Ciclo

Acabamento

- Inox/Preto

Dimensões

- 820 a 900 x 598 x 555 mm (altura x largura x profundidade)



12NC 869991613750

EAN 8003437612923



WI 7020 PF



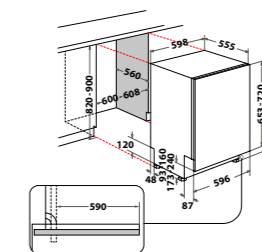
- Máquina de lavar loiça de encastramento 60 cm
- Tecnologia 6º SENTIDO
- Tecnologia PowerClean
- 14 conjuntos
- Classe de eficiência energética: E
- Display Digital
- Terceiro cesto fixo
- 8 programas: Eco, 6º SENTIDO, Intensivo, Lavagem e Secagem Rápidas, Cristais, Rápido 30', Silencioso e Pré-lavagem
- Opções: Multizona, Início diferido, Turbo, Pastilhas e Power Clean
- Indicadores de falta de sal e abrillantador
- Cesto superior extraível e regulável em altura
- Segurança hidráulica: **Aquastop**
- Sistema de secagem automático **Natural Dry**
- Consumo de energia: 95 kWh/100 ciclos
- Duração do programa ECO: 190 min.
- Nível de ruído: 46 dB(A) - Classe C
- Consumo de água: 9.5 L/Ciclo

Acabamento

- Silver

Dimensões

- 820 a 900 x 598 x 555 mm (altura x largura x profundidade)



12NC 869991594500

EAN 8003437607455



WSIO 3023 PFE X



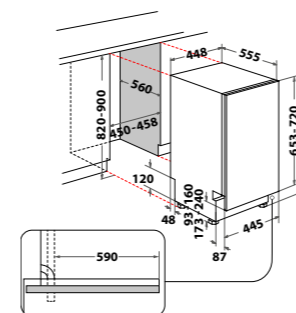
- Máquina de lavar loiça de encastre 45 cm
- Tecnologia 6º SENTIDO
- Tecnologia PowerClean
- 10 conjuntos
- Classe de eficiência energética: E
- Display Digital
- Terceiro cesto fixo
- 7 programas: Eco, 6º SENTIDO, Intensivo, Cristais, Rápido 30', Pré-lavagem e Limpeza automática
- Opções: Multizona, Início diferido, Pastilhas, Power Clean, Enxaguamento desinfetante e Indicador de operação
- Indicadores de falta de sal e abrillantador
- Cesto superior extraível e regulável em altura
- Segurança hidráulica: **Aquastop**
- Sistema de secagem estático
- Consumo de energia: 76 kWh/100 ciclos
- Duração do programa ECO: 240 min.
- Nível de ruído: 43 dB(A) - Classe B
- Consumo de água: 9 L/Ciclo

Acabamento

- Inox

Dimensões

- 820-900 x 448 x 555 mm
(altura x largura x profundidade)



12NC 869991605540

EAN 8003437203176

A garantia de fabricante de 5 anos no motor obriga ao registo em <http://garanplus.eu/promo5>, num prazo máximo de 60 dias após a data de compra, para ficar ativa.

MÁQUINAS DE LAVAR ROUPA



Graças ao 6° SENTIDO, a Whirlpool antecipa as suas necessidades para que possa fazer todas as coisas que ama, de uma forma única e especial.

Atualmente, é possível cuidar das suas roupas, intuitivamente, com menos energia e em metade do tempo¹, sem comprometer o desempenho. Estes resultados são fruto de uma tecnologia revolucionária, desenvolvida para inovar o universo da roupa e oferecer um total cuidado da roupa. Tudo isto é possível graças à tecnologia inovadora que assegura o melhor desempenho, sem ruído, stress ou perda de tempo. Tratar da roupa nunca foi tão inteligente.



SUPREME SILENCE



Descubra a máquina de lavar roupa mais silenciosa, com uma ótima poupança de recursos.

Silêncio em casa importa. Ele permite um melhor aproveitamento do cuidado pessoal e da conexão com o que realmente é importante. É por isso que as Whirlpool Supreme Silence integram **tecnologias avançadas e soluções de design que garantem o desempenho mais silencioso.**¹

Para além disso, ainda garante **resultados extraordinários em termos de eficiência, porque todos os recursos importam.** Energia, água e detergente são automaticamente otimizados em cada ciclo graças ao conjunto completo de tecnologias avançadas de poupança de recursos, incluindo a exclusiva Tecnologia 6º SENTIDO, que utiliza sensores e um algoritmo melhorado para ajustar os recursos utilizados de acordo com a carga de roupa. Para ótimos resultados com baixos consumos, sem esforço e da forma mais silenciosa.

Características principais



MotorZen

Desempenho elevado com baixo nível de ruído



Tecnologia 6º SENTIDO

Definições automáticas para ciclos mais eficientes



AutoDose

Sistema de doseamento automático para poupar detergente e trabalho



WaterSave

Sistema de recirculação que poupa água em todos os ciclos

Características secundárias



FreshCare+

Mantenha as suas roupas frescas até 6 horas após o fim do ciclo²



SteamRefresh

Elimina odores e vincos em apenas 20 minutos



SteamHygiene

O vapor elimina até 99,9%³ das bactérias



¹. Referente à categoria de máquinas de lavar roupa de livre instalação de 8kg e 1400rpm ou superior. Baseado em dados da GfK (Março, 2021), comparando o nível de ruído na centrifugação declarado pelos concorrentes. Referente ao modelo W7X W845WR SPT da Whirlpool.

². A ação delicada do tambor e do vapor cuida dos tecidos no interior da máquina de lavar roupa. O tratamento FreshCare+ inibe a proliferação das principais fontes de mau odor até 6 horas após o fim do ciclo. Não compatível com programas concebidos para tecidos delicados e edredões.

³. Testado por Allergy UK nos programas Algodão 40°C e Roupa de Cama 60°C com a opção SteamHygiene ativada.

O Silêncio importa...

Desempenhos de limpeza excelentes não têm que interromper o silêncio em casa. As novas Whirlpool Supreme Silence são tão silenciosas que **podem trabalhar em qualquer momento** sem criar ruído desnecessário. O seu motor e a sua estrutura são concebidos para garantir sempre desempenhos silenciosos com o máximo de **65 dBA⁴** na fase de centrifugação.



MotorZen

Desempenhos extraordinários acontecem em silêncio. As Whirlpool Supreme Silence integram o inovador **MotorZen** que está automaticamente ligado ao tambor sem a sua correia convencional, originando resultados de limpeza extraordinários enquanto minimiza o ruído e as vibrações. Graças à rotação direta, o conjunto de movimentos determinados pela carga e pelo programa selecionado são mais precisos, o que se traduz em maior estabilidade e numa melhor eficiência energética.

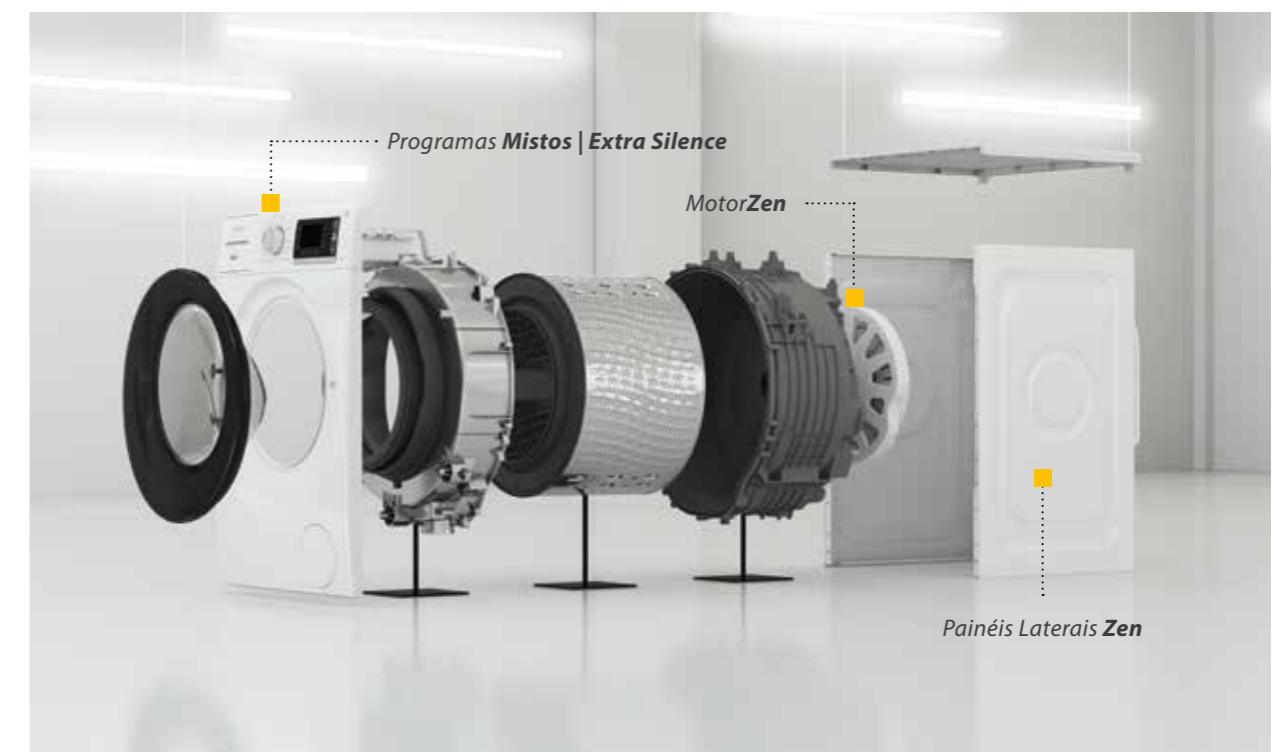
Isto resulta em **desempenhos superiores em termos de lavagem, silêncio e segurança**, confirmados pela Classe A de ruído e a garantia de 20 anos no motor.

⁴. Referente à categoria de máquinas de lavar roupa de livre instalação de 8kg e 1400rpm ou superior. Baseado em dados da GfK (Março, 2021), comparando o nível de ruído na centrifugação declarado pelos concorrentes. Referente ao modelo W7XW845WR SPT da Whirlpool.

...em todos os momentos

Painéis Laterais Zen e estrutura da máquina

As máquinas de lavar roupa Supreme Silence são concebidas para serem silenciosas em toda a parte, e a sua estrutura não é exceção. A máquina contém inovadores **Painéis Laterais Zen** que **minimizam a vibração da centrifugação e reduzem a propagação de ruído** em todas as direções e em qualquer frequência durante a fase de centrifugação, graças ao **design especial dos painéis**. E, para uma estabilidade melhorada e uma maior redução de ruído, os painéis são combinados numa capa robusta, numa peça em **forma de U: a Estrutura do Corpo Zen**.



Programas Mistos | Extra Silence

Sempre que for necessário silêncio extra, os Programas **Mistos | Extra Silence** cumprem, mantendo o **nível de ruído abaixo dos 60 dBA** durante todo o ciclo. É por isso que o ciclo especial de meia carga é a escolha perfeita para tratar da sua roupa à noite sem impactar a sua qualidade de sono ou em qualquer momento do dia para que o ruído não interrompa outras atividades.

Tecnologia superior para uma poupança de recursos intuitiva

Poupar recursos da maneira mais fácil importa. A Whirlpool Supreme Silence foi concebida para fazê-lo acontecer graças às suas tecnologias avançadas e sensores especiais que **ajustam automaticamente energia, água e consumo de detergente**. Sem qualquer trabalho para os utilizadores, estas soluções inovadoras asseguram eficiência e resultados impecáveis.



Tecnologia 6º SENTIDO

No que diz respeito a tratar da roupa diariamente, poupar energia importa. A Whirlpool Supreme Silence sabe exatamente como fazê-lo, graças à Tecnologia 6º SENTIDO que utiliza sensores, um medidor de fluxo e um interruptor de pressão para determinar o peso exato da carga e **ajustar a energia** de acordo com o mesmo. Desta forma, a Supreme Silence oferece um desempenho e uma eficácia de limpeza extraordinários com **grandes poupanças: até 45% de energia, em todas as lavagens.**⁵



WaterSave

Poupar água em todos os ciclos importa. O eficiente sistema de recirculação da Whirlpool Supreme Silence permite poupanças de **até 59%⁵ em todos os ciclos**, ao retirar água da parte inferior da máquina e **borrifando-a diretamente nas roupas a partir da entrada de água**. Esta avançada tecnologia aumenta o desempenho de limpeza e a poupança de recursos, ao ajustar a água de acordo com a carga e permitindo que caia na roupa como uma cascata, para um resultado final perfeito. A bomba de recirculação é também ativada durante a fase de centrifugação, evitando que a cuba encha, o que resulta em poupança de água e resultados de centrifugação melhorados.



AutoDose

Poupar detergente em todos os ciclos importa: importa para si, para os seus tecidos e para o planeta. É por isso que a nova máquina de lavar roupa Whirlpool possui **AutoDose**, o sistema de dosagem automática que permite economizar até 30%⁶ de detergente em todas as lavagens para garantir **até 26 ciclos⁷ sem encher de novo**. Colocado o detergente líquido e o amaciador no depósito de alta capacidade, basta definir a concentração do detergente: o sistema trata do resto. O algoritmo otimizado do **AutoDose** dispensa apenas a **quantidade necessária** de ambos na altura exata, baseado no tipo de carga, peso e nível de sujidade. Deste modo, permite uma **maior eficiência e eficácia de limpeza** e também evita o desgaste das fibras provocado pela utilização excessiva de detergente. Este sistema está colocado na **Gaveta Silenciosa Deslizante**, uma gaveta com sistema Push-to-Open (**testada até 2.500⁸ aberturas**) que se abre suavemente com apenas um toque, para uma experiência completamente sem esforço.

O sistema **AutoDose** pode ser desativado mudando para o modo "Dose Manual" e utilizando o depósito sempre que necessidades específicas requerem detergentes especiais.



Volume do dispensador

Compartmento 1

- Adequado para detergente líquido (normal ou específico para cores)
- 800 ml de capacidade

Compartmento 2

- Adequado para amaciador
- 400 ml de capacidade

⁵Testado nos programas Carga Completa 45 min, Algodão, Mistos e Eco 40-60 com vs sem 6º SENTIDO.

⁶Comparado com a dosagem recomendada dos detergentes líquidos (concentrados) mais vendidos (Euromonitor, Alemanha 2019)

⁷Usando o depósito do detergente líquido com uma carga de 5kg (carga de Algodão normativa de acordo com IEC 60456 Standard), e uma concentração de detergente de 4X (Mid 20<ml<35)

⁸Qualidade do teste de pressão assumindo 250 ciclos de lavagens por ano e a abertura da gaveta em todos os ciclos

Vapor para o máximo de frescura e higiene

A Whirlpool Supreme Silence também inclui funções a vapor para corresponder a todas as necessidades e expectativas em termos de resultados, higiene e proteção dos tecidos.



FreshCare+

100% de frescura, mesmo que se esqueça de retirar a roupa da máquina.

Com a Supreme Silence, descarregar a máquina assim que o ciclo termina para evitar maus odores e vincos deixou de ser necessário: **FreshCare+** trata de ambos.

Assim que o ciclo termina, uma corrente de vapor é libertada no interior do tambor, massajando suavemente a carga com diversas oscilações bidirecionais lentas. Estas ações combinadas mantêm as roupas frescas na máquina até 6 horas após o fim do ciclo, prevenindo a proliferação das principais fontes de maus odores.



SteamRefresh

Esqueça os odores e vincos em apenas 20 minutos.

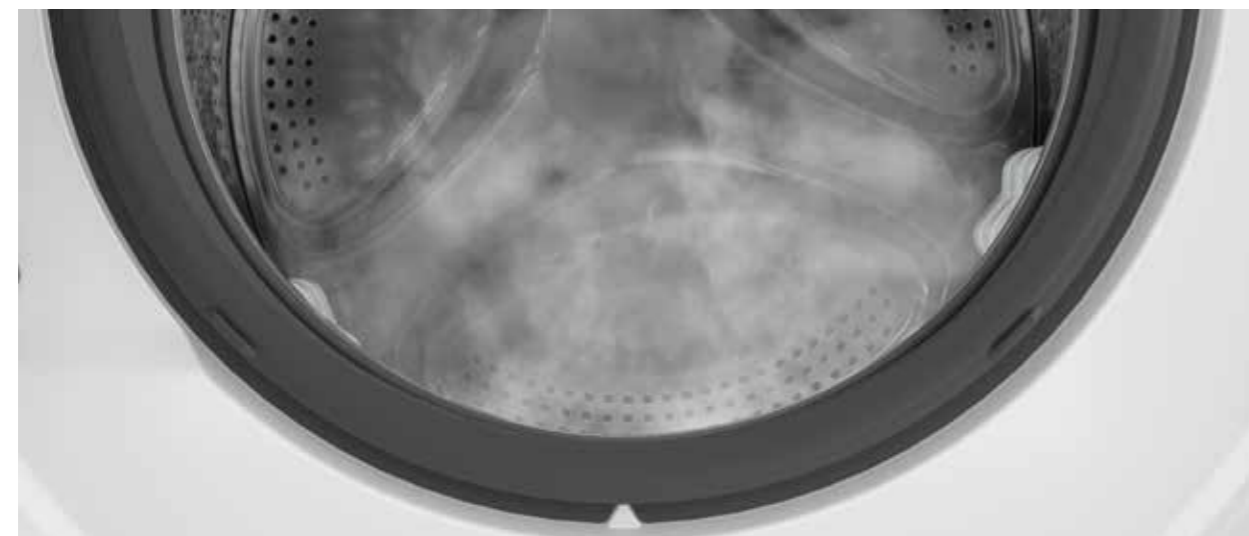
Um programa específico que regenera a frescura de tecidos pouco utilizados, evitando lavagens desnecessárias. A máquina gera uma corrente de vapor que **penetra nas fibras, removendo cheiros desagradáveis, relaxando as fibras e suavizando vincos.** **SteamRefresh** utiliza menos de dois copos de água e dura apenas 20 minutos.



SteamHygiene

Esqueça as bactérias.

Uma limpeza pura e perfeita torna-se fácil. Quando o **SteamHygiene** é ativado, a roupa é higienizada por uma **corrente quente de vapor no final do ciclo.** Ar a 70°C/80°C enche o tambor por 30 minutos, **neutralizando até 99,9%⁹ das bactérias** sem químicos, de uma maneira poderosa e natural.



Design e funcionalidade supremos

A Supreme Silence destaca-se pelos seus resultados excecionais mas também pelos seus detalhes elegantes e soluções inovadoras desenhadas para um uso sem esforço e uma rápida manutenção. Agradável de utilizar e olhar, a máquina adequa-se a qualquer ambiente.



⁹Testado por Allergy UK em programas de Algodão 40°C Sintéticos 40°C e Roupa de Cama 60°C com a opção a vapor ativada

¹⁰ Certificado por TÜV
¹¹ Disponível apenas em alguns modelos



W8 W046WR SPT



- Motor Zen Direct Drive
- Capacidade carga **10 kg** / Centrif. Variável **1400 rpm**
- Classe de eficiência energética: **A**
- Tambor de 64 litros
- Display LCD *Touch*
- Tecnologia 6º SENTIDO
- Programa Mistos | *EXTRA SILENCE*
- AutoDose *Push-to-Open*
- Water Save
- Pack de Vapor:
 - Tecnologia *FreshCare+*
 - Opção *Steam Hygiene*
 - Opção *Steam Refresh*
- Programas especiais: 20°C, Lãs, Antialérgico, Camisas, Ganga, Cama e Banho, Edredões, Seda e Cortinas, Bebê, Peluche, Acessórios de Animais, Mix Cores, Antimancha, Carga Máxima 45', Rápido 30' e Steam Refresh
- Opções: AutoDose, Steam Hygiene, WaterSave, Engomar Fácil, FreshCare+, Rápido, Enxaguamento Multinível, Lavagem a Frio e Pré-lavagem
- Outras funcionalidades: Início Diferido, **Borracha antibacteriana**, **Luz no Tambor** e Indicadores de Porta Aberta e Avaria
- Consumo de Água: 45L /ciclo
- Consumo de Energia (por 100 lavagens): 51 kWh
- Nível de Ruído Centrifugação: 71 dB(A) - Classe A
- Bloqueio de segurança para crianças

Acabamento

- Branco

Dimensões

- 845 x 599 x 643 mm
(altura x largura x profundidade)

12NC 859991624260

EAN 8003437618727

A garantia de fabricante de 20 anos no motor obriga ao registo em <http://garanplus.eu/promo20>, num prazo máximo de 60 dias após a data de compra, para ficar ativa.



W8 W946SR SPT



- Motor Zen Direct Drive
- Capacidade carga **9 kg** / Centrif. Variável **1400 rpm**
- Classe de eficiência energética: **A**
- Tambor de 64 litros
- Display LCD *Touch*
- Tecnologia 6º SENTIDO
- Programa Mistos | *EXTRA SILENCE*
- AutoDose *Push-to-Open*
- Water Save
- Pack de Vapor:
 - Tecnologia *FreshCare+*
 - Opção *Steam Hygiene*
 - Opção *Steam Refresh*
- Programas especiais: 20°C, Lãs, Antialérgico, Camisas, Ganga, Cama e Banho, Edredões, Seda e Cortinas, Bebê, Peluche, Acessórios de Animais, Mix Cores, Antimancha, Carga Máxima 45', Rápido 30' e Steam Refresh
- Opções: AutoDose, Steam Hygiene, WaterSave, Engomar Fácil, FreshCare+, Rápido, Enxaguamento Multinível, Lavagem a Frio e Pré-lavagem
- Outras funcionalidades: Início Diferido, **Borracha antibacteriana**, **Luz no Tambor** e Indicadores de Porta Aberta e Avaria
- Consumo de Água: 45L /ciclo
- Consumo de Energia (por 100 lavagens): 49 kWh
- Nível de Ruído Centrifugação: 71 dB(A) - Classe A
- Bloqueio de segurança para crianças

Acabamento

- Silver

Dimensões

- 845 x 599 x 643 mm
(altura x largura x profundidade)

12NC 859991624190

EAN 8003437618574



W8 W946WR SPT



- Motor Zen Direct Drive
- Capacidade carga **9 kg** / Centrif. Variável **1400 rpm**
- Classe de eficiência energética: **A**
- Tambor de 64 litros
- Display LCD *Touch*
- Tecnologia 6º SENTIDO
- Programa Mistos | *EXTRA SILENCE*
- AutoDose *Push-to-Open*
- Water Save
- Pack de Vapor:
 - Tecnologia *FreshCare+*
 - Opção *Steam Hygiene*
 - Opção *Steam Refresh*
- Programas especiais: 20°C, Lãs, Antialérgico, Camisas, Ganga, Cama e Banho, Edredões, Seda e Cortinas, Bebê, Peluche, Acessórios de Animais, Mix Cores, Antimancha, Carga Máxima 45', Rápido 30' e Steam Refresh
- Opções: AutoDose, Steam Hygiene, WaterSave, Engomar Fácil, FreshCare+, Rápido, Enxaguamento Multinível, Lavagem a Frio e Pré-lavagem
- Outras funcionalidades: Início Diferido, **Borracha antibacteriana**, **Luz no Tambor** e Indicadores de Porta Aberta e Avaria
- Consumo de Água: 45L /ciclo
- Consumo de Energia (por 100 lavagens): 49 kWh
- Nível de Ruído Centrifugação: 71 dB(A) - Classe A
- Bloqueio de segurança para crianças

Acabamento

- Branco

Dimensões

- 845 x 599 x 643 mm
(altura x largura x profundidade)

12NC 859991624180

EAN 8003437618567



W6 W945WB EE



- Motor Zen Direct Drive
- Capacidade carga **9 kg** / Centrif. Variável **1400 rpm**
- Classe de eficiência energética: **B**
- Tambor de 64 litros
- Display LCD *Touch*
- Tecnologia 6º SENTIDO
- Programa Mistos | *EXTRA SILENCE*
- Pack de Vapor:
 - Tecnologia *FreshCare+*
 - Opção *Steam Hygiene*
 - Opção *Steam Refresh*
- Programas especiais: 20°C, Lãs, Antialérgico, Camisas, Ganga, Cama e Banho, Edredões, Seda e Cortinas, Bebê, Peluche, Acessórios de Animais, Mix Cores, Antimancha, Carga Máxima 45', Rápido 30' e Steam Refresh
- Opções: Steam Hygiene, Engomar Fácil, FreshCare+, Rápido, Enxaguamento Multinível, Lavagem a Frio e Pré-lavagem
- Outras funcionalidades: Início Diferido, **Borracha antibacteriana** e Indicadores de Porta Aberta e Avaria
- Consumo de Água: 45L /ciclo
- Consumo de Energia (por 100 lavagens): 57 kWh
- Nível de Ruído Centrifugação: 71 dB(A) - Classe A
- Bloqueio de segurança para crianças

Acabamento

- Branco

Dimensões

- 845 x 599 x 643 mm
(altura x largura x profundidade)

12NC 859991624500

EAN 8003437618840



W7X W845WR SPT



- **Motor Zen Direct Drive**
- Capacidade carga **8 kg** / Centrif. Variável **1400 rpm**
- **Classe de eficiência energética: B**
- Tambor de 55 litros
- Display LCD *Touch*
- **Tecnologia 6º SENTIDO**
- **Programa Mistos | EXTRA SILENCE**
- **AutoDose Push-to-Open**
- **Pack Most Silent:** par mais silencioso
- **Pack de Vapor:**
 - Tecnologia **FreshCare+**
 - Opção **Steam Hygiene**
 - Opção **Steam Refresh**
- **Programas especiais:** 20°C, Lãs, Antialérgico, Camisas, Ganga, Cama e Banho, Edredões, Seda e Cortinas, Bebê, Peluche, Acessórios de Animais, Mix Cores, Antimancha, Carga Máxima 45', Rápido 30' e Steam Refresh
- **Opções:** AutoDose, Steam Hygiene, Engomar Fácil, FreshCare+, Rápido, Enxaguamento Multinível, Lavagem a Frio e Pré-lavagem
- Outras funcionalidades: Início Diferido, **Borracha antibacteriana** e Indicadores de Porta Aberta e Avaria
- Consumo de Água: 48L /ciclo
- Consumo de Energia (por 100 lavagens): 54 kWh
- Nível de Ruído Centrifugação: 65 dB(A) - Classe A
- Bloqueio de segurança para crianças

Acabamento

- Branco

Dimensões

- 845 x 599 x 607 mm
(altura x largura x profundidade)

12NC 859991624080

EAN 8003437618437

A garantia de fabricante de 20 anos no motor obriga ao registo em <http://garanplus.eu/promo20>, num prazo máximo de 60 dias após a data de compra, para ficar avia.



W6 W845WR SPT



- **Motor Zen Direct Drive**
- Capacidade carga **8 kg** / Centrif. Variável **1400 rpm**
- **Classe de eficiência energética: B**
- Tambor de 55 litros
- Display LCD *Touch*
- **Tecnologia 6º SENTIDO**
- **Programa Mistos | EXTRA SILENCE**
- **Pack de Vapor:**
 - Tecnologia **FreshCare+**
 - Opção **Steam Hygiene**
 - Opção **Steam Refresh**
- **Programas especiais:** 20°C, Lãs, Antialérgico, Camisas, Ganga, Cama e Banho, Edredões, Seda e Cortinas, Bebê, Peluche, Acessórios de Animais, Mix Cores, Antimancha, Carga Máxima 45', Rápido 30' e Steam Refresh
- **Opções:** Steam Hygiene, Engomar Fácil, FreshCare+, Rápido, Enxaguamento Multinível, Lavagem a Frio e Pré-lavagem
- Outras funcionalidades: Início Diferido, **Borracha antibacteriana** e Indicadores de Porta Aberta e Avaria
- Consumo de Água: 48L /ciclo
- Consumo de Energia (por 100 lavagens): 54 kWh
- Nível de Ruído Centrifugação: 72 dB(A) - Classe A
- Bloqueio de segurança para crianças

Acabamento

- Branco

Dimensões

- 845 x 599 x 607 mm
(altura x largura x profundidade)

12NC 859991623920

EAN 8003437618079

FreshCare+

Mantém as suas roupas frescas até
6 horas, após o fim do ciclo¹



Lavar as suas roupas de uma maneira avançada e inteligente já é possível, graças ao 6º SENTIDO. Esta tecnologia intuitiva da Whirlpool deteta, adapta e controla automaticamente a temperatura, a água e o desempenho do motor, proporcionando um tratamento da roupa personalizado durante o ciclo de lavagem.



FreshCare+

Uma nova dimensão de frescura

Mantenha a sua roupa fresca assim que o ciclo termina, com **FreshCare+**. Se não tiver tempo de tirar imediatamente as roupas da máquina, a mesma inicia um tratamento a vapor e de delicados movimentos do tambor que mantêm a roupa suave e fresca no interior da máquina até 6 horas após o fim do ciclo. O tratamento **FreshCare+** inibe a proliferação das principais fontes de maus odores, no interior da máquina, até 6 horas após o fim do ciclo.



Características Principais



FreshCare+



SteamRefresh



SteamHygiene



6º SENTIDO

Características Secundárias



SoftMove



Clean+



Motor Inverter

Mais programas, para qualquer tipo de lavagem

SteamRefresh

Elimina odores e vincos em apenas 20 minutos

A tecnologia **SteamRefresh** regenera a frescura das suas peças de roupa, evitando lavagens desnecessárias, por exemplo, quando não estão sujas o suficiente para um ciclo de lavagem completo. A máquina de lavar roupa gera um fluxo de vapor que penetra nas fibras, remove odores desagradáveis, relaxa as fibras e suaviza os vincos. **SteamRefresh** utiliza menos do que dois copos de água e tem uma duração de apenas 20 minutos.

SteamHygiene

Esqueça as bactérias, o vapor elimina-as até 99%²

Com a opção **SteamHygiene** ativada, quando o ciclo de lavagem termina, o vapor entra no tambor mantendo a temperatura entre 70° - 80°, durante 20 minutos. Este tratamento remove até 99.9% das bactérias². A roupa é higienizada da maneira mais natural e delicada, sem aditivos químicos.



Clean+

Adapta a eficácia de limpeza, de acordo com as necessidades

A opção **Clean+** é a nova tecnologia que permite que o poder de limpeza da máquina seja personalizado, de acordo com o nível de sujidade da roupa e as tarefas diárias. Esta tecnologia atua em 3 diferentes níveis (Intenso, Diário, Rápido), definindo a ação de lavagem correta, conforme as suas necessidades. Garante sempre o resultado desejado, com o mínimo esforço.

MotorInverter

Motor avançado que permite uma longa duração³ e performance silenciosa

A máquina de lavar roupa foi concebida com o **MotorInverter**. Um avançado motor que lhe oferece o melhor desempenho durante muito tempo. Para uma total paz de espírito, é importante contar com a fiabilidade de longa duração de um motor perfeito, que vai para além das expectativas. O motor tem 10 anos de garantia.

SoftMove

Cuidado personalizado de todo o tipo de tecidos

Graças ao sistema **SoftMove**, o tambor faz uma série de movimentos adaptados ao tipo de tecido e a cada fase do ciclo. O sistema contempla até 6 diferentes movimentos adaptados, com diferentes durações, assegurando um excelente cuidado das fibras, formas e cores da roupa. Basta escolher um dos 14 programas disponíveis, todos perfeitamente desenhados para satisfazer todas as necessidades de lavagem diárias: desde a roupa mais resistente, como a ganga, à mais delicada, como lã e seda.



Movimentos suaves



Tratamento a vapor



²Testado por Allergy UK nos programas Algodão 40°C, Sintéticos 40°C e Edredões 60°C, com a opção a vapor ativada.

³Em comparação com um motor de escova.

**FFB 9258 BV PT**

- **Motor Sense Inverter**
- Capacidade de Carga **9 kg** / Centrif. Variável **1200 rpm**
- **Classe de eficiência energética: B**
- Tambor de 62 litros
- Display Big Digit
- **Tecnologia 6º SENTIDO**
- **Tecnologia Soft Move**
- **FreshCare+**
- **Steam Refresh**
- **Programas especiais:** 20°C, Lãs, Edredões, Desporto, Brancos, Rápido 30' e Steam Refresh
- **Opções:** Fresh Care+, **Clean+** e Enxaguamento Intensivo
- **Outras funcionalidades:** Início Diferido e Indicadores de Porta Aberta e Avaria
- Consumo de Água: 50L /ciclo
- Consumo de Energia (por 100 lavagens): 57 kWh
- Nível de Ruído Centrifugação: 79 dB(A) - Classe C
- Bloqueio de segurança para crianças

Acabamento

- Inox

Dimensões

- 850 x 595 x 630 mm
(altura x largura x profundidade)

12NC 859991638060

EAN 8003437049750

A garantia de fabricante de 10 anos no motor obriga ao registo em <http://garanplus.eu/promo10>, num prazo máximo de 60 dias após a data de compra, para ficar ativa.**FFB 8258 SBV SP**

- **Motor Sense Inverter**
- Capacidade de Carga **8 kg** / Centrif. Variável **1200 rpm**
- **Classe de eficiência energética: B**
- Tambor de 54 litros
- Display Big Digit
- **Tecnologia 6º SENTIDO**
- **Tecnologia Soft Move**
- **FreshCare+**
- **Steam Refresh**
- **Programas especiais:** 20°C, Lãs, Edredões, Desporto, Brancos, Rápido 30' e Steam Refresh
- **Opções:** Fresh Care+, **Clean+** e Enxaguamento Intensivo
- **Outras funcionalidades:** Início Diferido e Indicadores de Porta Aberta e Avaria
- Consumo de Água: 48L /ciclo
- Consumo de Energia (por 100 lavagens): 54 kWh
- Nível de Ruído Centrifugação: 79 dB(A) - Classe C
- Bloqueio de segurança para crianças

Acabamento

- Silver

Dimensões

- 845 x 595 x 630 mm
(altura x largura x profundidade)

12NC 859991637960

EAN 8003437049705

**FFB 8258 BV PT**

- **Motor Sense Inverter**
- Capacidade de Carga **8 kg** / Centrif. Variável **1200 rpm**
- **Classe de eficiência energética: B**
- Tambor de 54 litros
- Display Big Digit
- **Tecnologia 6º SENTIDO**
- **Tecnologia Soft Move**
- **FreshCare+**
- **Steam Refresh**
- **Programas especiais:** 20°C, Lãs, Edredões, Desporto, Brancos, Rápido 30' e Steam Refresh
- **Opções:** Fresh Care+, **Clean+** e Enxaguamento Intensivo
- **Outras funcionalidades:** Início Diferido e Indicadores de Porta Aberta e Avaria
- Consumo de Água: 48L /ciclo
- Consumo de Energia (por 100 lavagens): 54 kWh
- Nível de Ruído Centrifugação: 79 dB(A) - Classe C
- Bloqueio de segurança para crianças

Acabamento

- Branco

Dimensões

- 845 x 595 x 630 mm
(altura x largura x profundidade)

12NC 859991638080

EAN 8003437049767

**FFB 7238 BV PT**

- **Motor Sense Inverter**
- Capacidade de Carga **7 kg** / Centrif. Variável **1200 rpm**
- **Classe de eficiência energética: D**
- Tambor de 54 litros
- Display Big Digit
- **Tecnologia 6º SENTIDO**
- **Tecnologia Soft Move**
- **FreshCare+**
- **Steam Refresh**
- **Programas especiais:** 20°C, Lãs, Edredões, Desporto, Brancos, Rápido 30' e Steam Refresh
- **Opções:** Fresh Care+, **Clean+** e Enxaguamento Intensivo
- **Outras funcionalidades:** Início Diferido e Indicadores de Porta Aberta e Avaria
- Consumo de Água: 48L /ciclo
- Consumo de Energia (por 100 lavagens): 63 kWh
- Nível de Ruído Centrifugação: 79 dB(A) - Classe C
- Bloqueio de segurança para crianças

Acabamento

- Branco

Dimensões

- 845 x 595 x 575 mm
(altura x largura x profundidade)

12NC 859991596990

EAN 8003437044663



TDLR 7221BS SPT/N



- **Motor Sense Inverter**
- Capacidade de carga **7kg** / Centrif. Variável **1200 rpm**
- **Classe de eficiência energética: E**
- Tambor de 42 litros
- Display Big Digit
- **Tecnologia 6º SENTIDO**
- **FreshCare**
- **Programas especiais:** Ganga, Cores, Eco Algodão, Rápido 30', Aqua Saver, Higiene
- **Opções:** Fresh Care, Rápido, Extra Enxaguamento, Pré-lavagem
- **Outras funcionalidades:** Início Diferido e Indicadores de Porta Aberta
- Consumo de Água: 45L /ciclo
- Consumo de Energia (por 100 lavagens): 78 kWh
- Nível de Ruído Centrifugação: 78 dB(A) - Classe C
- Bloqueio de segurança para crianças

Acabamento

- Branco

Dimensões

- 900 x 400 x 600 mm
(altura x largura x profundidade)

12NC 859991622530

EAN 8003437047510



BI WMWG 91484E EU



- **Motor Sense Inverter**
- Capacidade de Carga **9 kg** / Centrif. Variável **1400 rpm**
- **Classe de eficiência energética: C**
- Tambor de 58 litros
- Display Big Digit
- **Tecnologia 6º SENTIDO**
- **Tecnologia Soft Move**
- **FreshCare+**
- **Programas especiais:** Cama e Banho, Edredões, Cores 15º, Brancos, Eco 40-60, Eco Algodão e Rápido 30'
- **Opções:** Fresh Care+, **Clean+** e Extra Enxaguamento
- **Outras funcionalidades:** Início Diferido e Indicadores de Porta Aberta e Avaria
- Consumo de Água: 50L /ciclo
- Consumo de Energia (por 100 lavagens): 65 kWh
- Nível de Ruído Centrifugação: 70 dB(A) - Classe A

Acabamento

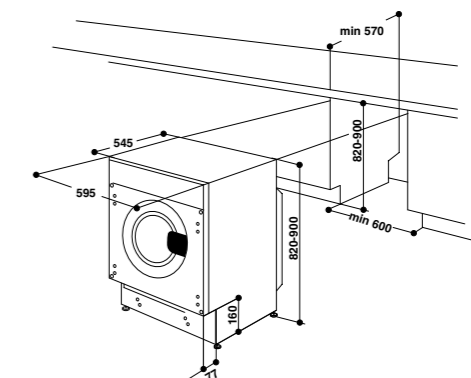
- Branco

Dimensões

- 820-900 x 595 x 545 mm
(altura x largura x profundidade)

12NC 869991586130

EAN 8003437603709



A garantia de fabricante de 10 anos no motor obriga ao registo em <http://garanplus.eu/promo10>, num prazo máximo de 60 dias após a data de compra, para ficar ativa.

FreshCare+

Tudo em um,
lavagem e secagem



Ambos os ciclos de lavagem e secagem minimizam o uso de recursos através de sensores e algoritmos avançados. Estes sensores e algoritmos poupam tempo, energia e água, ao mesmo tempo que proporcionam excelentes resultados. A máquina de lavar e secar roupa **FreshCare+** mantém a roupa fresca e suave, até que seja possível que a mesma seja retirada da máquina¹.



FreshCare+

Depois de lavar

O ciclo **FreshCare+** massaja suavemente a roupa durante 6 horas, com várias oscilações suaves bidirecionais, e mantém a roupa fresca graças à ação eficaz do vapor e do tambor. Isto previne a proliferação das principais fontes de maus odores. Se a função **FreshCare+** for ligada, terá a possibilidade de interrompê-la sempre que necessário, utilizando o painel de controlo ou ao abrir a porta².



Depois de secar

Se a opção **FreshCare+** é selecionada, a máquina de lavar e secar roupa inicia um suave movimento bidirecional (com algumas oscilações suaves) de forma a evitar a formação de vincos nas peças de roupa, mesmo que não retire de imediato a roupa da máquina, assim que o ciclo termina. Se a opção **FreshCare+** estiver ligada, terá a possibilidade de interromper sempre que necessário, utilizando o painel de controlo ou ao abrir a porta.

Características Principais



FreshCare+



6º SENTIDO



SteamRefresh



SoftMove



Motor Inverter



Rápido

Características Secundárias

¹O tratamento FreshCare+, graças ao vapor e aos movimentos delicados do tambor, inibe a proliferação das principais fontes de maus odores até 6 horas após o fim do ciclo de lavagem e, graças à ação dos movimentos do tambor, evita a formação de vincos na roupa, até 6 horas após o fim do ciclo de secagem. Não é compatível com programas dedicados a peças de roupa delicada e edredões.

²No programa Algodão Eco, com 4kg de carga.



FWDD 1071682 WBV EU N



- **Motor Sense Inverter**
- Cap. Lavagem/Secagem: **10kg/7kg** / Centrif. Variável **1600 rpm**
- **Classe de eficiência energética: E/D**
- Tambor de 71 litros
- Display LCD
- **Tecnologia 6º SENTIDO**
- **Tecnologia SoftMove**
- **FreshCare+**
- **Steam Refresh**
- **Programas especiais:** Ganga, Edredões, Brancos, Eco 40-60, Eco Algodão, Rápido 30', Steam Refresh, Lava e Seca 45' e Lava e Seca 90'
- **Opções:** FreshCare+, Rápido, Extra Enxaguamento, Apenas Secagem e Ajustar Secagem
- **Outras funcionalidades:** Início Diferido e Indicadores de Porta Aberta
- Consumo de Água: 66/51L /ciclo
- Consumo de Energia (por 100 lavagens): 414/79 kWh
- Nível de Ruído Centrifugação: 83 dB(A) - Classe D
- Bloqueio de segurança para crianças

Acabamento

- Branco

Dimensões

- 850 x 595 x 605 mm
(altura x largura x profundidade)

12NC 869991612270

EAN 8003437612466

A garantia de fabricante de 10 anos no motor obriga ao registo em <http://garanplus.eu/promo10>, num prazo máximo de 60 dias após a data de compra, para ficar ativa.

FWDG 961483 WBV SPT N



- **Motor Sense Inverter**
- Cap. Lavagem/Secagem: **10kg/7kg** / Centrif. Variável **1600 rpm**
- **Classe de eficiência energética: E/D**
- Tambor de 71 litros
- Display LCD
- **Tecnologia 6º SENTIDO**
- **Tecnologia SoftMove**
- **FreshCare+**
- **Steam Refresh**
- **Programas especiais:** Ganga, Edredões, Brancos, Eco 40-60, Eco Algodão, Rápido 30', Steam Refresh, Lava e Seca 45' e Lava e Seca 90'
- **Opções:** FreshCare+, Rápido, Extra Enxaguamento, Apenas Secagem e Ajustar Secagem
- **Outras funcionalidades:** Início Diferido e Indicadores de Porta Aberta
- Consumo de Água: 66/51L /ciclo
- Consumo de Energia (por 100 lavagens): 414/79 kWh
- Nível de Ruído Centrifugação: 83 dB(A) - Classe D
- Bloqueio de segurança para crianças

Acabamento

- Branco

Dimensões

- 850 x 595 x 540 mm
(altura x largura x profundidade)

12NC 869991616750

EAN 8003437615504



BI WDWG 961484 EU



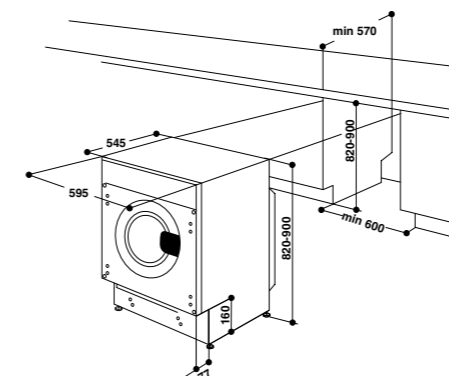
- **Motor Sense Inverter**
- Cap. Lavagem/Secagem: **9kg/6kg** / Centrif. Variável **1400 rpm**
- **Classe de eficiência energética: D/C**
- Tambor de 58 litros
- Display Big Digit
- **Tecnologia 6º SENTIDO**
- **Tecnologia SoftMove**
- **FreshCare+**
- **Programas especiais:** Cores 15º, Brancos, Eco 40-60, Eco Algodão, Rápido 30', Lava e Seca 45' e Lava e Seca 90'
- **Opções:** FreshCare+ e Ajustar Secagem
- **Outras funcionalidades:** Início Diferido e Indicadores de Porta Aberta
- Consumo de Água: 65/50L /ciclo
- Consumo de Energia (por 100 lavagens): 307/65 kWh
- Nível de Ruído Centrifugação: 70 dB(A) - Classe A

Acabamento

- Branco

Dimensões

- 820-900 x 595 x 545 mm
(altura x largura x profundidade)



12NC 869991586140

EAN 8003437603716

SECADORES



O inovador sensor da inteligente tecnologia 6° SENTIDO deteta e controla o nível de humidade e adapta a duração do ciclo e da temperatura, de acordo com a carga.

A Whirlpool introduz uma gama inteligente de secadores que tratam da roupa com respeito e cuidado, de acordo com as suas necessidades, proporcionando um desempenho delicado mas poderoso.



FreshCare+

100% de frescura até em roupas esquecidas no secador¹



Graças à tecnologia 6th SENTIDO, o secador reconhece a quantidade de roupa no tambor, definindo o tempo ideal e, dessa forma, proporciona uma otimização de recursos eficiente. Depois de selecionar o programa desejado, o secador utiliza sensores e algoritmos que oferecem um desempenho eficiente tanto em termos de energia como em termos de tempo.



FreshCare+

Condições perfeitas dentro do tambor

A tecnologia **FreshCare+** é a sinergia ideal entre um controlo de temperatura inteligente e ações delicadas do tambor. Os sensores mantêm a temperatura constante entre 35° e 42°, até 6 horas após o fim do ciclo, com a opção **FreshCare+** ativa². Durante este tempo, o sistema cria as condições de ambiente perfeitas para manter os tecidos frescos e longe de maus odores, reduzindo a fixação de vincos e permitindo que retire a roupa da máquina quando mais lhe for conveniente². Poderá interromper o processo a qualquer momento, interagindo com o painel de controlo ou simplesmente abrindo a porta.



Tratamento FreshCare+

Os sensores monitorizam a temperatura dentro do tambor. Quando a temperatura baixa para 35°C, os elementos quentes são ligados em conjunto com a rotação do tambor. Quando a temperatura alcança os 42°C, os sensores desligam os elementos quentes.

Principais Características



6th SENTIDO



EasyClean



FreshCare+



SoftMove



Motor Inverter

Características Secundárias

¹O tratamento FreshCare+ inibe a proliferação das principais fontes de maus odores (dentro do secador) até 6 horas, após o fim do ciclo de secagem. Não é compatível com programas dedicados para peças de roupa delicadas ou com níveis de secagem elevados (edredões).

²O tratamento FreshCare+ inibe a proliferação das principais fontes de maus odores (dentro do secador) até 6 horas após o fim do ciclo. Não é compatível com programas indicados para roupas delicadas e com elevados níveis de secagem.

SoftMove

Movimentos de tambor personalizados para o cuidado da roupa

Graças ao **SoftMove**, o sensor deteta a humidade e a temperatura, ajustando automaticamente o ciclo de secagem para obter resultados extraordinários. Ao mesmo tempo, a exclusiva tecnologia **WaveMotion** faz o tambor rodar em duas direções: o movimento assimétrico do tambor distribui melhor as peças de roupa dentro da máquina e assegura um melhor fluxo de ar através das fibras. Reduz vincos, garantindo resultados de secagem perfeitos.



Certificado Woolmark Blue³

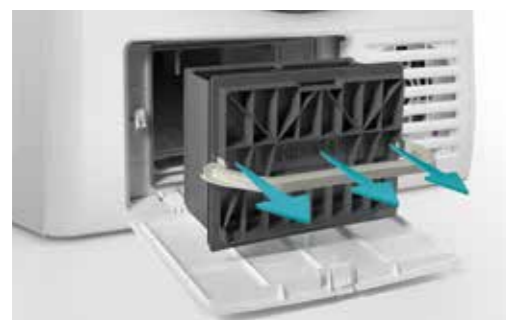
A preservação da beleza da lã

O secador **FreshCare+** está equipado com o ciclo de lã, um delicado ciclo de secagem que respeita a beleza das delicadas camisolas de lã etiquetadas com "lavar à mão", mantendo-as suaves e como novas. Graças ao **MotorInverter**, que possibilita a fase de satelização, as peças de roupa agarram-se à lateral do tambor. Para que as fibras sejam protegidas e para minimizar a formação de borbotos. O ciclo é aprovado pela Woolmark Company: o secador **FreshCare+ A++** ganhou a prestigiada certificação **Woolmark Blue** depois de realizar um teste na percentagem de formação de borbotos.

Condensador EasyClean

Trabalha mais tempo no seu melhor

No secador **FreshCare+** o processo de limpeza do condensador é mais fácil e rápido. Um pequeno filtro capaz de coletar o algodão na área do condensador torna o processo de limpeza bastante fácil. Puxe a aba ergonómica para extrair o condensador e limpe-o sem perder tempo.



Painel de Controlo

Ótimo design

O painel de controlo foi completamente redesenhado para combinar com a última tecnologia de ponta e usabilidade. Desenhado com a última tecnologia, permite uma utilização particularmente intuitiva. O botão possibilita selecionar o programa desejado num relance. Uma porta mais larga com puxadores integrados completam o look moderno dos secadores **FreshCare+**.

Big Digit display



Desenhado para uma combinação de conforto e estética

A nova estética foi estudada para proporcionar um notável toque de design à sua casa. O design dos secadores é coordenado com as máquinas de lavar roupa **FreshCare+**. A combinação dos dois produtos permite um perfeito alinhamento estético, uma solução ideal que garante o cuidado que a sua roupa merece, para que possa aproveitar o tempo sem ter de se preocupar com a roupa.



³Não está disponível em todos os modelos.



ST U 92E EU

Supreme Care



- **Motor Sense Inverter**
- **Tecnologia de Bomba de Calor**
- Capacidade de Secagem: **9kg**
- **Classe de eficiência energética: A++**
- Tambor de 120 litros
- Display Big Digit
- **Eco Monitor** (indicador de consumo energético)
- **Tecnologia 6º SENTIDO**
- **3Dry Technology**
- **FreshCare+**
- **Ciclo Woolmark Blue**
- **Tecnologia SoftMove**
- **Easy Cleaning**
- **Programas especiais:** Camisas, Ganga, Minicarga, Seda, Casacos de Penas, Peças Grandes, Desporto, Engomar Fácil, Cores, Eco Algodão, Rápido 30' e Refrescar
- **Opções:** Secagem Temporizada, Nível de Secagem, Secagem Extra, Rápido, Seco para Engomar, Seco para Pendurar, Seco para Guardar, Suave e FreshCare+
- **Outras funcionalidades:** Indicador de Fim de Ciclo, Paragem do ciclo (Início/Pausa), Bloqueio de comandos, Início diferido e Indicador do progresso
- Consumo de Energia (por ano): 258 kWh
- Nível de Ruído: 64 dB(A)

Acabamento

- Branco

Dimensões

- 849 x 595 x 656 mm
(altura x largura x profundidade)

12NC 869991583680

EAN 8003437602641

A garantia de fabricante de 10 anos no motor obriga ao registo em <http://garanplus.eu/promo10>, num prazo máximo de 60 dias após a data de compra, para ficar ativa.



ST U 92X EU

Supreme Care



- **Motor Sense Inverter**
- **Tecnologia de Bomba de Calor**
- Capacidade de Secagem: **9kg**
- **Classe de eficiência energética: A++**
- Tambor de 120 litros
- Display Big Digit
- **Eco Monitor** (indicador de consumo energético)
- **Tecnologia 6º SENTIDO**
- **3Dry Technology**
- **FreshCare+**
- **Ciclo Woolmark Blue**
- **Tecnologia SoftMove**
- **Easy Cleaning**
- **Programas especiais:** Camisas, Ganga, Minicarga, Seda, Casacos de Penas, Peças Grandes, Desporto, Engomar Fácil, Cores, Eco Algodão, Rápido 30' e Refrescar
- **Opções:** Secagem Temporizada, Nível de Secagem, Secagem Extra, Rápido, Seco para Engomar, Seco para Pendurar, Seco para Guardar, Suave e FreshCare+
- **Outras funcionalidades:** Indicador de Fim de Ciclo, Paragem do ciclo (Início/Pausa), Bloqueio de comandos, Início diferido e Indicador do progresso
- Consumo de Energia (por ano): 258 kWh
- Nível de Ruído: 64 dB(A)

Acabamento

- Branco

Dimensões

- 849 x 595 x 656 mm
(altura x largura x profundidade)

12NC 869991583680

EAN 8003437602641



ST U 83X EU

Supreme Care



- **Motor Sense Inverter**
- **Tecnologia de Bomba de Calor**
- Capacidade de Secagem: **8kg**
- **Classe de eficiência energética: A+++**
- Tambor de 120 litros
- Display Big Digit
- Eco Monitor
- **Tecnologia 6º SENTIDO**
- **3Dry Technology**
- **FreshCare+**
- **Ciclo Woolmark Blue**
- **Tecnologia SoftMove**
- **Easy Cleaning**
- **Programas especiais:** Camisas, Ganga, Roupa de Cama, Minicarga, Edredões, Seda, Casacos de Penas, Peças Grandes, Desporto, Engomar Fácil, Cores, Eco Algodão, Rápido 30' e Refrescar
- **Opções:** Secagem Temporizada, Nível de Secagem, Secagem Extra, Rápido, Seco para Engomar, Seco para Pendurar, Seco para Guardar, Suave e FreshCare+
- **Outras funcionalidades:** Indicador de Fim de Ciclo, Paragem do ciclo (Início/Pausa), Bloqueio de comandos, Início diferido e Indicador do progresso
- Consumo de Energia (por ano): 175 kWh
- Nível de Ruído: 62 dB(A)

Acabamento

- Branco

Dimensões

- 849 x 595 x 656 mm
(altura x largura x profundidade)

12NC 869991584070

EAN 8003437602849

A garantia de fabricante de 10 anos no motor obriga ao registo em <http://garanplus.eu/promo10>, num prazo máximo de 60 dias após a data de compra, para ficar ativa.



FFT M22 8X3B SPT

FreshCare+



- **Motor Sense Inverter**
- **Tecnologia de Bomba de Calor**
- Capacidade de Secagem: **8kg**
- **Classe de eficiência energética: A+++**
- Tambor de 120 litros
- Display Big Digit
- **Tecnologia 6º SENTIDO**
- **FreshCare+**
- **Tecnologia SoftMove**
- **Easy Cleaning**
- **Programas especiais:** Camisas, Ganga, Roupa de Cama, Edredões, Seda, Desporto, Engomar Fácil, Cores, Eco Algodão, Rápido 30' e Refrescar
- **Opções:** Secagem Temporizada, Nível de Secagem, Secagem Extra, Rápido, Seco para Engomar, Seco para Pendurar, Seco para Guardar, Antinós, Delicados, Silêncio e FreshCare+
- **Outras funcionalidades:** Indicador de Fim de Ciclo, Paragem do ciclo (Início/Pausa), Bloqueio de comandos, Início diferido e Indicador do progresso
- Consumo de Energia (por ano): 175 kWh
- Nível de Ruído: 64 dB(A)

Acabamento

- Branco

Dimensões

- 849 x 595 x 649 mm
(altura x largura x profundidade)

12NC 869991635880

EAN 8003437625251



FFT M11 82 SPT

FreshCare+



- **Motor Inverter**
- **Tecnologia Bomba de Calor**
- Capacidade de secagem: **8kg**
- **Classe de eficiência energética: A++**
- Tambor de 120 litros
- Display Big Digit
- **Tecnologia 6º SENTIDO**
- **FreshCare+**
- **Ciclo Woolmark Blue**
- **Tecnologia SoftMove**
- **Easy Cleaning**
- **Programas:** Eco Algodão, Sintéticos, Delicados, Lãs, Seda, Cores, Rápido 30', Refrescar, Mista, Roupa de Cama, Camisas, Desporto, Edredões, Ganga, Engomar Fácil
- **Opções:** Nível de Secagem, Seco para Engomar, Seco para Pendurar, Seco para Guardar, Secagem Extra, Secagem Temporizada, Início Diferido, Teclas Bloqueadas, Rápido, Sinal de Fim de Ciclo e Silêncio
- Consumo de Energia (por ano): 234 kWh
- Nível de Ruído: 64 dB(A)
- **10 anos de garantia no motor**

Acabamento

- Branco

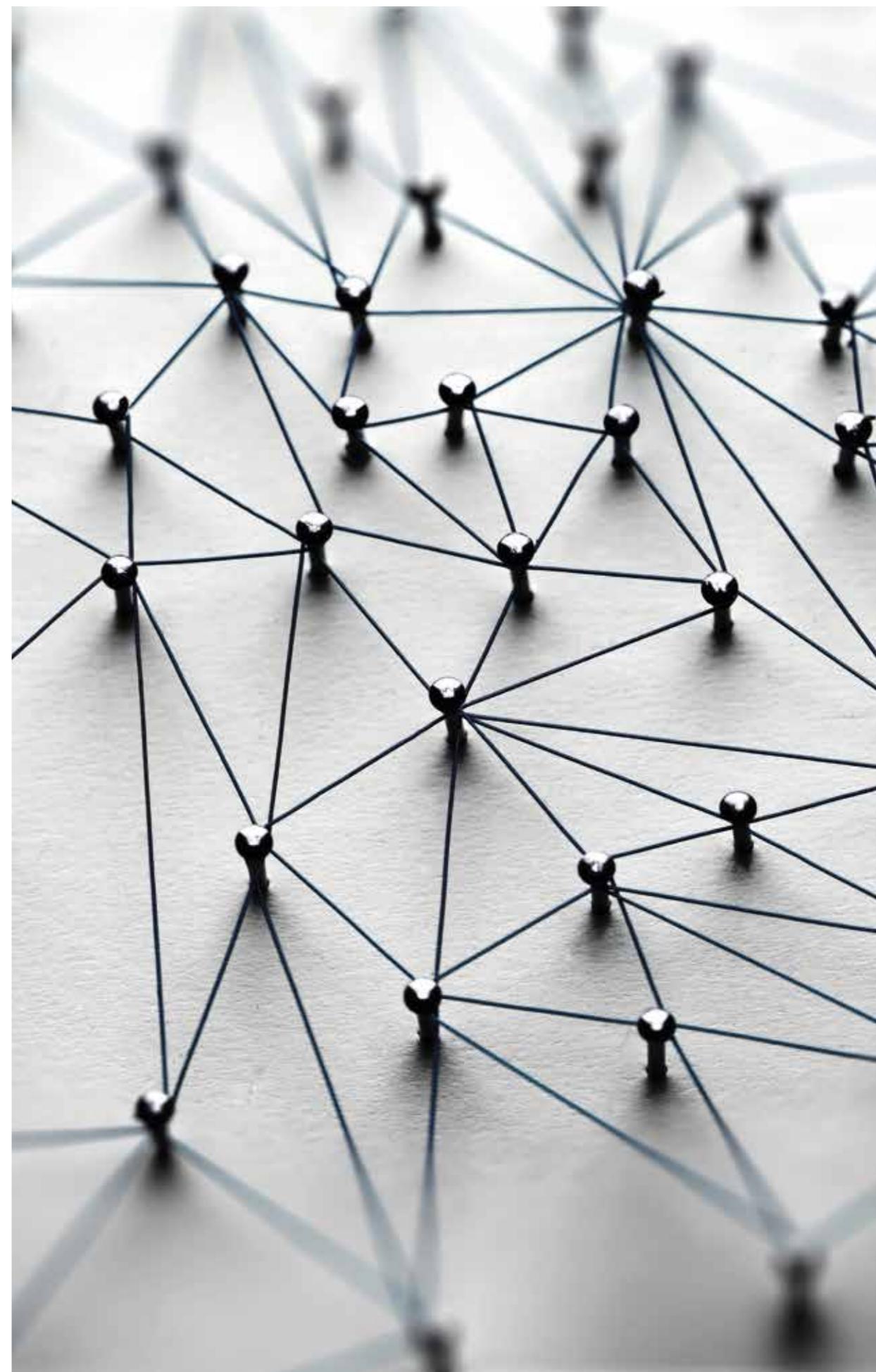
Dimensões

- 849 x 595 x 649 mm
(altura x largura x profundidade)

12NC 869991635420

EAN 8003437624940

INFORMAÇÃO TÉCNICA



Modelo	W11 OM1 4MS2 P	W9 OS2 4S1 P	W6 OM4 4PBS1 P
Código 12NC	859991549460	859991551170	859991545400
Código EAN	8003437834806	8003437834905	8003437834677
Tipo de instalação	Encastre	Encastre	Encastre
Tipo de forno	Multifunções 8	Multifunções 8	Multifunções 8
Linha / Design	W Collection	W Collection	W Collection
Acabamento / Cor	Vidro Preto	Inox	Inox
ETIQUETA ENERGÉTICA			
Fonte de calor	Elétrico	Elétrico	Elétrico
Classe de eficiência energética ¹	A+	A+	A+
EEl (%) Índice de Eficiência Energética ²	0,814	0,814	0,814
Consumo energético convencional (kWh/ciclo) ³	0,91	0,91	0,91
Consumo energético convecção ar forçado (kWh/ciclo) ³	0,70	0,70	0,70
Volume da cavidade (L)	73	73	73
CARACTERÍSTICAS			
Sistema de autolimpeza	Pirolítico	Pirolítico	Pirolítico
Tipo de controlos	Eletrónico	Eletrónico	Eletrónico
Display	My Smart Display - TFT 4.5"	Smart Display - TFT 3.5"	Assisted Display - LCD Touch Control
Tipo de botões	-	-	-
Temporizador	Sim	Sim	Sim
Controlo do tempo	Eletrónico	Eletrónico	Eletrónico
Iluminação	Halogénea (2x40W)	Halogénea (1x40W)	Halogénea (1x40W)
Guias telescópicas	Sim	Sim	Sim
Número de vidros na porta	4	4	4
Sistema de arrefecimento	Tangencial	Tangencial	Tangencial
Soft closing (fecho suave)	Sim	Sim	Sim
Sonda	Sonda Multisense (4 pontos)	-	Meat Probe (1 ponto)
Número de tabuleiros	2	2	2
Número de tabuleiros rasos	1	1	1
Número de tabuleiros fundos	1	1	1
Número de grelhas	2	2	2
Bloqueio de comandos	Sim	Sim	Sim
Controlo temperatura	Eletrónico	Eletrónico	Eletrónico
Favoritos	Sim	Sim	Sim
Tecnologia 6° SENTIDO	Sim	Sim	Sim
6th Sense Live (Conectividade)	Sim	Sim	-
Bake Sense	-	-	Sim
Steam Sense (Vapor)	-	Sim	-
Ready2Cook	Sim	Sim	Sim
FUNÇÕES			
Programas automáticos	45	40	20
Receitas automáticas	Sim	Sim	Sim
Ciclos Assisted	Sim	Sim	Sim
Pré-aquecimento rápido	Sim	Sim	Sim
Convencional	Sim	Sim	Sim
Grill	Sim	Sim	Sim
Turbo grill (grill + ar forçado)	Sim	Sim	Sim
Ar forçado	Sim	Sim	Sim
Ar forçado Eco	Sim	Sim	Sim
Convecção	Sim	Sim	Sim
Descongelação	Sim	Sim	Sim
Cozedura de Congelados	Sim	Sim	Sim
Manter quente	Sim	Sim	Sim
Fermentar	Sim	Sim	Sim
Conveniência	Sim	Sim	-
Cozedura Maxi	Sim	Sim	Sim
Aquecimento Inferior	-	-	-
Carne	Sim	Sim	Sim
Gratinados	Sim	Sim	Sim
Pizza	Sim	Sim	Sim
Bolos Doces	Sim	Sim	Sim
Pão	Sim	Sim	Sim
Cook3	-	-	-
Cook4	Sim	Sim	Sim
DADOS TÉCNICOS			
Peso bruto / líquido (kg)	42,5 / 40,5	42,5 / 40,5	42,5 / 40,5
Potência do grill (W)	2450	2450	2450
Potência máxima (W)	3650	3650	3650
Voltagem (V)	220-240	220-240	220-240
Amperagem (A) / Frequência (Hz)	16 / 50-60	16 / 50-60	16 / 50-60
Cabo de alimentação (cm)	90	90	90
Altura x Largura x Profundidade (mm)	595 x 595 x 564	595 x 595 x 564	595 x 595 x 564

W6 OS4 4S1 H	OAKZ9 7961 SPIX	AKZ9 7891 IX	AKZ9 6220 WH	AKP9 785 IX	MSA K5V IX WH
859991541580	859991535560	859991533820	859991535870	859991530950	859991586260
8003437834530	8003437834226	8003437938726	8003437834325	8003437833830	8003437603747
Encastre	Encastre	Encastre	Encastre	Encastre	Encastre
Multifunções 8	Multifunções 16	Multifunções 16	Multifunções 16	Multifunções 8	Multifunções 8
W Collection	Absolute	Absolute	Absolute	Absolute	Absolute
Inox	Inox	Inox	Branco	Inox	Inox
Elétrico	Elétrico	Elétrico	Elétrico	Elétrico	Elétrico
A+	A+	A+	A+	A	A
0,814	0,802	0,814	0,814	0,953	0,938
0,91	0,90	0,91	0,91	0,91	0,91
0,70	0,69	0,70	0,70	0,82	1,05
73	73	73	73	73	100
Hidrolítico - Smart Clean	Pirolítico	Hidrolítico - Smart Clean	Hidrolítico - Smart Clean	Hidrolítico - Smart Clean	Esmalte Limpeza Fácil
Eletrónico	Eletrónico e Mecânico	Eletrónico e Mecânico	Eletrónico e Mecânico	Eletrónico e Mecânico	Eletrónico e Mecânico
Assisted Display - LCD Touch Control	LED - Touch Control	LED - Touch Control	LED - Touch Control	LED	LED
-	Botão Rotativo	Botão Rotativo	Botão Rotativo	Push-Push	Push-Push
Sim	Sim	Sim	Sim	Sim	Sim
Eletrónico	Eletrónico	Eletrónico	Eletrónico	Analogico	Analogico
Halogénea (1x40W)	Halogénea (1x40W)	Halogénea (1x40W)	Halogénea (1x40W)	Halogénea (1x40W)	Incandescente (1x25W)
Sim	Sim	Sim	Sim	-	-
3	3	3	3	2	2
Tangencial	Radial	Radial	Radial	Radial	Tangencial
Sim	Sim	Sim	Sim	-	-
-	-	-	-	-	-
2	2	2	2	2	1
1	1	1	1	1	1
1	1	1	1	1	-
2	1	1	1	1	2
Sim	Sim	Sim	Sim	-	-
Eletrónico	Eletrónico	Eletrónico	Eletrónico	Mecânico	Eletrónico
Sim	-	-	-	-	-
Sim	Sim	Sim	Sim	-	-
-	-	-	-	-	-
-	-	-	-	-	-
Sim	-	-	-	-	-
Sim	Sim	Sim	Sim	-	-
-	-	-	-	-	-
29	-	-	-	-	-
Sim	-	-	-	-	-
Sim	Sim	Sim	Sim	-	-
Sim	Sim	Sim	Sim	-	-
Sim	Sim	Sim	Sim	Sim	Sim
Sim	Sim	Sim	Sim	Sim	Sim
Sim	Sim	Sim	Sim	Sim	Sim
Sim	Sim	Sim	Sim	Sim	Sim
Sim	Sim	Sim	Sim	Sim	Sim
Sim	Sim	Sim	Sim	Sim	Sim
Sim	-	-	-	Sim	-
Sim	-	-	-	-	-
Sim	Sim	Sim	Sim	-	-
Sim	Sim	Sim	Sim	-	-
-	-	-	-	-	-
Sim	Sim	Sim	Sim	-	-
Sim	Sim	Sim	Sim	-	-
-	-	-	-	-	-
Sim	Sim	Sim	Sim	Sim	Sim
Sim	Sim	Sim	Sim	-	-
Sim	Sim	Sim	Sim	-	-
Sim	Sim	Sim	Sim	-	-
Sim	-	-	-	-	-
42,5 / 40,5	37 / 35	35 / 33	35 / 33	32 / 30	60 / 55,8
2450	2450	2450	2450	1500	2850
3650	3650	3650	3650	2750	2900
220-240	220-240	220-240	220-240	220-240	220-240
16 / 50-60	16 / 50-60	16 / 50-60	16 / 50-60	13 / 50-60	12,6 / 50-60
90	90	90	90	90	100
595 x 595 x 564	595 x 595 x 564	595 x 595 x 564	595 x 595 x 564	595 x 595 x 564	594 x 895 x 563

¹ Com base nos resultados do ensaio normalizado durante 24 horas. O valor real do consumo de energia dependerá do modo de utilização do aparelho e da sua localização.
² SN = sub-normal, prestações inalteradas com temperatura externa compreendida entre 10 e 32°C; N = normal, prestações inalteradas com temperatura externa compreendida entre 16 e 32°C; ST = sub tropical, prestações inalteradas com temperatura externa compreendida entre 18 e 38°C; T = tropic, prestações inalteradas com temperatura Externo compreendida entre 18 e 43°C.
A Whirlpool reserva-se o direito de alterar qualquer característica técnica sem qualquer pré-aviso.

Modelo	MWP 3391 SX	MCP 349/1 SL	MCP 346 SL	MCP 345 WH
Código 12NC	859991538330	858734999860	858734699890	858734599290
Código EAN	8003437861314	8003437860911	8003437860850	8003437860706
Tipo de instalação	Livre instalação	Livre instalação	Livre instalação	Livre instalação
Tipo de Micro-ondas	Micro-ondas Combi	Micro-ondas Combi	Micro-ondas + Grill	Micro-ondas + Grill
Linha/Design	Supreme Chef	Chef Plus	Chef Plus	Chef Plus
Acabamento / Cor	Inox	Preto/Silver	Preto/Silver	Branco
CARACTERÍSTICAS				
Volume útil (L)	33	25	25	25
Níveis de potência	7	6	6	6
Tipo de controles	Eletrônicos	Eletrônicos	Eletrônicos	Eletrônicos
Display	LED - Touch Sensor	LED - Touch Sensor	LED	LED
Tipo de botões	-	-	Botões	Botões
Limpeza Automática	Sim	Sim	Sim	Sim
Sistema de distribuição de ondas	3D	3D	3D	3D
Temporizador	Sim	Sim	Sim	Sim
Relógio Digital	Sim	Sim	Sim	Sim
Sinal fim de cozadura	Sim	Sim	Sim	Sim
Interior da cavidade	Aço inoxidável	Pintado	Pintado	Pintado
Grill de Quartzo	Sim	Sim	Sim	Sim
Abertura porta	Vertical	Lateral (Direita)	Lateral (Direita)	Lateral (Direita)
Soft Closing	-	-	-	-
Bloqueio de comandos	Sim	Sim	Sim	Sim
Tecnologia 6° SENTIDO	Sim	-	-	-
6th Sense Live (Conectividade)	-	-	-	-
FUNÇÕES				
Micro-ondas	Sim	Sim	Sim	Sim
DUAL CRISP	Sim	Sim	Sim	Sim
CRISP	Sim	Sim	Sim	Sim
Precision Bake	Sim	-	-	-
Dual Steam	Sim	-	-	-
XXL Grill	Sim	-	-	-
Ar Forçado	Sim	Sim	Sim	Sim
Ar Forçado Combi (Micro-ondas+Ar Forçado)	Sim	Sim	Sim	Sim
Grill	Sim	Sim	Sim	Sim
Grill Combi (Micro-ondas+Grill)	Sim	Sim	Sim	Sim
Turbo Grill	-	-	-	-
Turbo Grill Combi	-	-	-	-
Pré-aquecimento rápido	-	-	-	-
FUNÇÕES ESPECIAIS				
Manter Quente	Sim	-	-	-
Levedura	Sim	-	-	-
Ferver (para arroz e massa)	Sim	Sim	Sim	Sim
Vapor	Sim	Sim	Sim	Sim
Íogurte	Sim	-	-	-
Amolecer e Derreter	Sim	-	-	-
Descongelação	Sim	Sim	Sim	Sim
CRISP Fry	Sim	Sim	Sim	Sim
Steam&Boil	Sim	Sim	Sim	Sim
Cozinhar	Sim	Sim	Sim	Sim
Reaquecer	Sim	Sim	Sim	Sim
Reheat&Defrost	Sim	Sim	Sim	Sim
Jet Defrost	Sim	Sim	Sim	Sim
Jet Start	Sim	Sim	Sim	Sim
Bread Defrost	Sim	Sim	Sim	Sim
Chef Menu (receitas automáticas)	Sim	Sim	Sim	Sim
Programas automáticos	Sim	Sim	Sim	Sim
Paragem do prato rotativo	Sim	Sim	-	-
Memória	-	-	-	-
ACESSÓRIOS				
Grelha Grill	Sim	Sim	Sim	Sim
Grelha Ar Forçado	Sim	Sim	-	-
Prato CRISP com pega	Sim	Sim	Sim	Sim
Recipiente para cozer a vapor	Sim	Sim	Sim	-
Tampa Protetora	-	-	-	-
Tabuleiro de assar retangular	-	-	-	-
DADOS TÉCNICOS				
Peso bruto / líquido (kg)	30.55 / 27.45	20.7 / 18.6	18.4 / 16.2	17.9 / 15.7
Diâmetro do prato rotativo (mm)	360	280	280	280
Potência Micro-ondas (W)	1000	800	800	800
Potência Grill (W)	1200	900	800	800
Potência Convecção (W)	1700	1700	-	-
Potência máxima (W)	1000	800	800	800
Voltagem (V)	220-230	230	230	230
Amperagem (A) / Frequência (Hz)	10 / 50	8 / 50	8 / 50	8 / 50
Cabo de alimentação (cm)	100	90	90	90
Altura x Largura x Profundidade (mm)	373 x 490 x 540	301 x 520 x 494	301 x 520 x 425	301 x 520 x 425

MCP 347 SL	MWF 421 BL	MWP 303 SB	MWP 253 SX	MWP 253 SB	MWP 203 SB
858734799890	858742199490	859991537160	859991557050	859991557060	859991567090
8003437860751	8003437860577	8003437861222	8003437861536	8003437861543	8003437861826
Livre instalação	Livre instalação	Livre instalação	Livre instalação	Livre instalação	Livre instalação
MW-Combi	Micro-ondas + Grill	Micro-ondas + Grill	Micro-ondas + Grill	Micro-ondas + Grill	Micro-ondas + Grill
Chef Plus	Extra Space	Cook 30	Cook 25	Cook 25	Cook 20
Silver	Preto	Silver	Inox	Silver Black	Preto/Silver
25	25	30	25	25	20
6	7	7	7	7	5
Eletrônicos	Eletrônicos	Eletrônicos	Eletrônicos	Eletrônicos	Eletrônicos
LED	LED -Touch Sensor	LCD - Touch	LED - Touch Sensor	LED - Touch Sensor	LED - Touch Sensor
Botões	-	-	-	-	-
Sim	Sim	-	Sim	-	-
3D	2D	2D	2D	2D	2D
Sim	Sim	-	Sim	Sim	Sim
Sim	Sim	Sim	Sim	Sim	Sim
Sim	Sim	Sim	Sim	Sim	Sim
Pintado	Pintado	Pintado	Pintado	Pintado	Pintado
Sim	Sim	-	Sim	Sim	Sim
Lateral	Lateral (Direita)	Lateral (Direita)	Lateral (Direita)	Lateral	Lateral (Direita)
-	-	-	-	-	-
Sim	Sim	Sim	Sim	Sim	-
-	-	-	-	-	-
-	-	-	-	-	-
Sim	Sim	Sim	Sim	Sim	Sim
Sim	Sim	Sim	Sim	Sim	Sim
-	-	-	-	-	-
-	-	-	-	-	-
-	-	-	-	-	-
Sim	Sim	Sim	Sim	Sim	Sim
Sim	Sim	Sim	Sim	Sim	Sim
-	-	-	-	-	-
-	-	-	-	-	-
Sim	Sim	Sim	Sim	Sim	Sim
Sim	Sim	Sim	Sim	Sim	Sim
-	-	-	-	-	-
-	-	-	-	-	-
-	-	-	-	-	-
-	-	-	-	-	-
-	-	-	-	-	-
-	-	-	-	-	-
-	-	-	-	-	-
Sim	Sim	Sim	Sim	Sim	Sim
Sim	Sim	Sim	Sim	Sim	Sim
Sim	Sim	Sim	Sim	Sim	Sim
Sim	Sim	Sim	Sim	Sim	Sim
Sim	Auto Cook	Auto Cook	Auto Cook	Auto Cook	Auto Cook
Sim	Sim	Sim	Sim	Sim	Sim
Sim	-	Sim	Sim	-	Sim
-	-	-	-	-	-
-	-	-	-	-	-
Sim	Sim	Sim	Sim	Sim	Sim
Sim	-	-	-	-	-
Sim	-	-	-	-	-
Sim	-	-	-	-	-
19.5 / 17.3	17.5 / 15.5	18.4 / 16.4	16 / 14.5	16 / 14.5	13.1 / 12
280	-	315	270	270	245
800	800	900	900	900	700
900	1000	1050	1000	1000	1000
-	-	-	-	-	-
800	800	900	900	900	700
230	230	230	230-240	230 - 240	230-240
8/50	10 / 50	6 / 50	12/50	12/50	6/50
90	90	100	100	100	100
310 x 520 x 485	320 x 490 x 426	300 x 539 x 398	281 x 483 x 419	281 x 483 x 419	262 x 452 x 363

A Whirlpool reserva-se o direito de alterar qualquer característica técnica sem qualquer pré-aviso.

PLACAS DE INDUÇÃO E RADIANTE - CARACTERÍSTICAS TÉCNICAS

Modelo	SMP 9010 C/NE/IXL	WF 55077 NE/IXL	WF 52765 NE/IXL
Código 12NC	869991041260	869991576280	869991573720
Código EAN	8003437207532	8003437239281	8003437238567
Tipo de instalação	Encastre	Encastre	Encastre
Tipo de placa	Indução	Indução	Indução
Linha / Design	W Collection	i100	i100
Acabamento / Cor	Recortado/iXelium/Vidro Preto	Recortado/iXelium/Vidro Preto	Recortado/iXelium/Vidro Preto
Tipologia	90 cm	77 cm	65 cm
CARACTERÍSTICAS			
Número de zonas de indução	10	4	4
Número de zonas radiantes	-	-	-
Função Booster	10 zonas	4 zonas	4 zonas
Zona Flexível	FlexiFull	FlexiSide	FlexiSide
Níveis de potência	18	18	18
Display	Alyzee White	Pulsar Slider	Pulsar Slider
Tipo de Comandos	Touch Control	Touch Control	Touch Control
Slider	Premium	Premium	Premium
Funções automáticas	Sim	Sim	Sim
Indicador de calor residual	Sim	Sim	Sim
Indicador de recipiente inadequado/ausente	Sim	Sim	Sim
Temporizador	Sim	Sim	Sim
Bloqueio de comandos	Sim	Sim	Sim
Tecnologia 6° SENTIDO	Sim	Sim	Sim
6th Sense Live (Conectividade)	-	Sim	Sim
Tecnologia 6° SENTIDO SmartSense	Sim	-	-
Funções 6° SENTIDO	-	Sim	Sim
Chef Control	Sim	Sim	Sim
Instalação Filo	Sim	Sim	Sim
ZONA ESPECIAL	FLEXI FULL	FLEXI SIDE	FLEXI SIDE
Potência (kW)	1200	1750	1750
Potência máxima do booster (kW)	1850	2000	2000
Diâmetro (mm)	200-130	190-200	190-200
ZONA 1	POSTERIOR ESQUERDA		
Potência (kW)	2300	-	-
Potência máxima do booster (kW)	3200	-	-
Diâmetro (mm)	210	-	-
ZONA 2	FRONTAL ESQUERDA	CENTRO	
Potência (kW)	1300	1200	-
Potência máxima do booster (kW)	1800	1600	-
Diâmetro (mm)	145	145	-
ZONA 3		POSTERIOR DIREITA	POSTERIOR DIREITA
Potência (kW)	-	2100	2100
Potência máxima do booster (kW)	-	3000	3000
Diâmetro (mm)	-	210	210
ZONA 4			FRONTAL DIREITA
Potência (kW)	-	-	1200
Potência máxima do booster (kW)	-	-	1600
Diâmetro (mm)	-	-	145
DADOS TÉCNICOS			
Peso bruto/líquido (kg)	23.4 / 22.4	9.6 / 8.6	11.5 / 10.5
Potência máxima (W)	11000	7200	7200
Voltagem (V)	230	220-240	220-240
Amperagem (A) / Frequência (Hz)	46.5 / 50-60	31.3 / 50-60	31.3 / 50-60
Cabo de alimentação (cm)	170	120	120
Altura x Largura x Profundidade (mm)	57 x 860 x 510	54 x 770 x 510	54 x 650 x 510

WF 59365 BF/IXL	WL 55360 BF/W	WL B1160 BF	WS Q0530 NE	AKT 8090/NE
869991579620	869991572180	859991572120	869991589810	869990964280
8003437601026	8003437238239	8003437238178	8003437604850	8003437829543
Encastre	Encastre	Encastre	Encastre	Encastre
Indução	Indução	Indução	Dominó Indução	Radiante
i100	i100	i100	i100	-
Biselado Frontal/iXelium/Vidro Preto	Biselado Frontal/Branco	Biselado Frontal/Vidro Preto	Recortado / Vidro Preto	Recortado / Vidro Preto
65 cm	60 cm	60 cm	30 cm	60 cm
4	4	4	2	-
-	-	-	-	4
4 zonas	4 zonas	4 zonas	2 zonas	-
FlexiSide	FlexiCook	FlexiCook	-	-
18	18	9	9	9
Pulsar Slider	Pulsar Slider	Pulsar +/-	Quasar	AKO Basic TC6
Touch Control	Touch Control	Touch Control	Touch Control	Touch Control
Premium	Premium	-	-	-
Sim	Sim	Sim	Sim	-
Sim	Sim	Sim	Sim	Sim
Sim	Sim	Sim	Sim	-
Sim	Sim	Sim	Sim	Sim
Sim	Sim	Sim	Sim	Sim
Sim	Sim	Sim	Sim	-
-	-	-	-	-
Sim	Sim	Sim	Sim	-
Sim	-	-	-	-
-	-	-	-	-
FLEXI SIDE	FLEXI COOK	FLEXI COOK		
1750	1750	1750	-	-
2000	2200	2200	-	-
190-200	180-200	180-230	-	-
			POSTERIOR	POSTERIOR ESQUERDA
-	-	-	2100	2100
-	-	-	3000	-
-	-	-	210	210
			FRONTAL	FRONTAL ESQUERDA
-	-	-	1200	1700
-	-	-	1600	-
-	-	-	145	180
POSTERIOR DIREITA	POSTERIOR DIREITA	POSTERIOR DIREITA		POSTERIOR DIREITA
2100	2100	2100	-	1200
3000	3000	3000	-	-
210	210	210	-	145
FRONTAL DIREITA	FRONTAL DIREITA	FRONTAL DIREITA		FRONTAL DIREITA
1200	1200	1200	-	1200
1600	1600	1600	-	-
145	145	145	-	145
10.9 / 9.9	10.4 / 9.4	10.7 / 9.7	6.1 / 5.7	9 / 8
7200	7200	7200	3700	6200
220-240	220-240	220-240	220-240	220-240
31.3 / 50-60	31.3 / 50-60	31.3 / 50-60	16 / 50-60	27.8 / 50-60
120	120	120	120	150
54 x 650 x 510	54 x 590 x 510	54 x 590 x 510	54 x 284 x 510	46 x 590 x 510

Modelo	GMWL 958/IXL	GMAL 6422/IXL
Código 12NC	869991596270	869991632530
Código EAN	8003437608612	8003437623349
Tipo de instalação	Encastre	Encastre
Tipo de placa	Metal Gás	Metal Gás
Linha / Design	W Collection	Aphrodite
Acabamento / Cor	Inox iXelium	Inox iXelium
Tipologia	90 cm	60 cm
CARACTERÍSTICAS		
Painel de comandos	Frontal	Frontal
Tipo de controlo	Mecânico	Mecânico
Chama Multinível	Sim	Sim
Níveis de potência	9	9
Válvula de segurança	Sim	Sim
Isqueiro integrado	Sim	Sim
Grelhas	Ferro fundido	Ferro fundido
ZONAS DE COZEDURA		
Número de queimadores	5	4
Dupla coroa	1 x 5 kW	1 x 3.5 kW
Rápidos	1 x 3 kW	-
Semi-rápidos	2 x 1.75 kW	2 x 1.65 kW
Auxiliares	1 x 1 kW	1 x 1 kW
DADOS TÉCNICOS		
Peso bruto / líquido (kg)	19 / 17.8	10.6 / 9.8
Potência máxima (W)	12500	7800
Voltagem (V)	230	220-240
Frequência (Hz)	50	50/60
Cabo de alimentação (cm)	85	85
Altura x Largura x Profundidade (mm)	47 x 860 x 510	46 x 590 x 510

GOWL 728/NB	GOWL 628/NB
869991590410	869991590380
8003437605109	8003437605086
Encastre	Encastre
Cristal Gás	Cristal Gás
Aphrodite	Aphrodite
Vidro Preto	Vidro Preto
75 cm	60 cm
CARACTERÍSTICAS	
Frontal	Frontal
Mecânico	Mecânico
Sim	Sim
9	9
Sim	Sim
Sim	Sim
Ferro fundido	Ferro fundido
ZONAS DE COZEDURA	
5	4
1 x 4 kW	1 x 3.5 kW
1 x 3 kW	-
2 x 1.65 kW	2 x 1.65 kW
1 x 1 kW	1 x 1 kW
DADOS TÉCNICOS	
16.6 / 15.6	13.7 / 12.5
11300	7800
220-240	230
50/60	50
85	85
49 x 730 x 510	49 x 590 x 510

Modelo	WDO 93F B K	WHSS 90F L T C K	AKR 504 IX	WHBS 92F LT K
Código 12NC	859991532660	859991547200	857850401000	859991542360
Código EAN	8003437209512	8003437232046	8003437203589	8003437231049
Tipo de exaustor	Bancada	Decorativo	Ilha	Decorativo
Linha / Design	W Collection	W Collection	-	W Collection
Acabamento / Cor	Preto	Preto	Inox/Painel Preto	Inox/Painel Preto
Tipologia	90 cm	90 cm	100 cm	90 cm
ETIQUETA ENERGÉTICA				
Classe de eficiência energética	B	A++	B	A
Consumo energético anual (kWh/ano) ¹	43,8	35,1	83,4	47
Classe de eficiência energética da ventilação	B	A	B	A
Eficiência da ventoinha (%) ²	24,20%	41,10%	25,20%	32,90%
Classe de eficiência energética iluminação	-	C	A	A
Eficiência da iluminação (lux/watt) ³	-	17	29	68,1
Classe de eficiência energética da filtragem	C	D	C	C
Eficiência da filtragem (%) ⁴	76,00%	66,00%	76,00%	76,00%
Capacidade de extração mínima (m³/h)	304	240	297	135
Capacidade de extração máxima (m³/h)	496	603	589	580
Capacidade de extração booster (m³/h)	603	779	713	750
Nível de ruído mín./máx./booster de extração dB(A) re 1pW	54/68/71	43/65/71	51/68/72	38/67/72
Capacidade de recirculação mínima (m³/h)	-	224	251	75
Capacidade de recirculação máxima (m³/h)	-	559	343	374
Capacidade de recirculação booster (m³/h)	-	669	352	386
Nível de ruído mín./máx./booster de recirculação (dBA)	-	50/69/73	66/72/73	43/74/75
Nível de ruído máximo dB(A) re 1pW (etiqueta energética)	68	57	69	62
Consumo energético em modo standby (W)	0,49	0,49	0,49	0,49
CARACTERÍSTICAS				
Tecnologia 6° SENTIDO	-	Sim	Sim	Sim
Conectividade	-	6th Sense Live	-	-
CookSense	-	Sim	-	Sim
AirSense	-	Sim	-	-
LightSense	-	Sim	-	-
Zen Mode	-	Sim	-	Sim
Versão	Filtrante/Aspirante	Filtrante/Aspirante	Filtrante/Aspirante	Filtrante/Aspirante
Tipo de comandos	Touch Control	Touch Control	Touch Control	Touch Control
Tipo de motor	Standard	Brushless	Standard	Standard
Número de velocidades	3	Contínuo com Slider	4	Contínuo
Função Booster	Sim	Sim	Sim	Sim
Iluminação	-	Faixa LED x 7 Watt	4 LEDs x 2,5 W	Faixa LED x 7 Watt
Filtros laváveis antigordura	2 de alumínio	3 de alumínio	3 de alumínio	3 de alumínio
Indicador de filtro saturado	Sim	Sim	-	Sim
Aspiração perimetral	-	Sim	-	-
DADOS TÉCNICOS				
Potência máxima (W)	110	167	270	277
Potência do motor (W)	110	160	260	270
Voltagem (V)	220-240	220-240	220-240	220-240
Amperagem (A) / Frequência (Hz)	0,5 / 50	0,7 / 50-60	1,2 / 50	1,12 / 50
Cabo de alimentação (cm)	200	150	150	150
Diâmetro da saída de ar (mm)	-	150	-	150
Altura x Largura x Profundidade (mm)	590-870 x 860 x 400	740-1295 x 898 x 320	670-1100 x 1000 x 600	620-1140 x 898 x 455,5
Altura sem chaminé (mm)	-	413	60	300
Altura da chaminé (mm)	-	740-1295	560	580
Altura mínima da placa elétrica (mm)	-	500	500	500
Altura mínima da placa a gás (mm)	-	650	650	650

WHBS C92F LT X	WHBS 62F LT K	WHBS 93 F LE X	AKR 473/1 IX	AKR 749/1 IX	WSLK 66/1 AS X
859991593310	859991542390	859991549880	859991551320	859991551230	859991551350
8003437606939	8003437231070	8003437233111	8003437233708	8003437233678	8003437233746
Decorativo	Decorativo	Decorativo	Telescópico	Telescópico	Convencional
-	W Collection	-	-	-	-
Inox/Painel Preto	Inox/Painel Preto	Inox	Inox	Inox	Inox
90 cm	60 cm	90 cm	90 cm	60 cm	60 cm
B	A	B	B	D	C
63,9	47	62,9	72,1	61,6	68,2
B	A	B	B	E	C
26,90%	32,90%	27,40%	26,80%	10,20%	18,50%
A	A	A	A	D	D
76,1	68,1	76,1	76,1	12,1	12,1
C	C	C	C	D	C
75,10%	76,00%	76,00%	76,00%	66,00%	76,00%
125	135	105	288	125	175
430	580	432	603	304	384
730	750	720	735	-	-
32/61/73	38/67/72	35/60/72	50/66/71	46/62/-	51/69/-
60	75	235	272	65	65
290	374	335	416	125	85
325	386	350	448	-	-
42/72/74	43/74/75	67/73/74	65/74/75	57/68/-	68/74/-
61	62	69	66	62	69
0,49	0,49	0,49	0,49	-	-
-	Sim	-	-	-	-
Hob to Hood (i100)	-	-	-	-	-
-	Sim	-	-	-	-
-	-	-	-	-	-
-	-	-	-	-	-
Sim	Sim	Sim	-	-	-
Filtrante/Aspirante	Filtrante/Aspirante	Filtrante/Aspirante	Filtrante/Aspirante	Filtrante/Aspirante	Filtrante/Aspirante
Touch Control	Touch Control	Eletrónicos	Eletrónicos	Mecânicos	Mecânicos
Standard	Standard	Standard	Standard	Standard	Standard
4	7	4	3	3	3
Sim	Sim	Sim	Sim	-	-
1 LED x 2,5 Watt	1 LED x 7 Watt	2 LEDs x 2,5 Watt	2 LEDs x 2,5 Watt	2 LEDs x 3 Watt	1 LED x 6 Watt
3 de alumínio	2 de alumínio	3 de alumínio	2 de aço inoxidável	1 de alumínio	1 de alumínio (não lavável)
Sim	Sim	-	-	-	-
-	Sim	-	-	-	-
255	277	255	265	121	146
250	270	250	260	115	140
200-240	220-240	220-240	220-240	220-240	220-240
1,1 / 50	1,2 / 50	1,1 / 50	0,9 / 50	0,9 / 50-60	0,6 / 50-60
150	150	150	150	150	150
150	150	150	150	120	125
619-1147 x 898 x 455,5	620-1140 x 598 x 455,5	630-1125 x 898 x 450	301 x 898 x 280-255	180 x 598 x 280-480	133 x 599 x 510
317	300	40	319	211	-
620-1140	580	530-1125	301	180	-
500	500	500	500	500	500
650	650	650	650	650	650

¹ O cálculo é baseado na utilização diária padrão dependendo da eficiência do sistema de exaustão. O tempo de utilização diário mais prolongado é de 2 horas para o tipo de exaustor menos eficiente. Este valor inclui 2 horas de consumo para iluminação. O consumo efectivo depende de como o produto é utilizado e instalado.

² A condição de trabalho da eficiência de exaustão é avaliada no Ponto de Eficiência Máxima. A eficiência efectiva depende da utilização e instalação do produto.

³ A relação de iluminação média do sistema de iluminação na bancada pelo seu consumo em Watt.

⁴ O teste de gordura consiste em pingar óleo e água na superfície de uma panela vazia aquecida a 250°C. A eficiência de filtragem de gorduras é a relação da quantidade de óleo residual dentro do filtro de gordura por óleo residual dentro de todo o sistema de exaustão.

PLACAS DE INDUÇÃO COM EXAUSTOR

Modelo	WVH 92 K
Código 12NC	859991576140
Código EAN	8003437239274
Tipo de instalação	Encastre
Tipo de placa	Indução com Exaustor Integrado
Linha / Design	-
Acabamento / Cor	Preto
Tipologia	83 cm
CARACTERÍSTICAS PLACA	
Número de zonas de indução	4
Função Booster	4
Zona Flexível	Não
Níveis de potência	9 + Booster
Display	Pulsar Slider
Tipo de Comandos	Touch Control
Slider	Sim
Funções automáticas	Sim
Indicador de calor residual	Sim
Indicador de recipiente inadequado/ausente	Sim
Temporizador	Eletrónico
Bloqueio de comandos	Sim
Instalação Filo	Sim
CARACTERÍSTICAS EXAUSTOR	
Classe de eficiência Energética	A
Consumo energético anual (kWh/ano) ¹	55,2
Classe de eficiência energética da ventilação	A
Eficiência da ventoinha (%) ²	30,70%
Classe de eficiência energética iluminação	-
Eficiência da iluminação (lux/watt) ³	-
Classe de eficiência energética da filtragem	C
Eficiência da filtragem (%) ⁴	75,10%
Capacidade de extração mínima (m³/h)	200
Capacidade de extração máxima (m³/h)	400
Capacidade de extração booster (m³/h)	630
Nível de ruído mín./máx./booster de extração dB(A) re 1pW	48/62/73
Capacidade de recirculação mínima (m³/h)	-
Capacidade de recirculação máxima (m³/h)	175
Capacidade de recirculação booster (m³/h)	420
Nível de ruído mín./máx./booster de recirculação (dB(A))	-
Nível de ruído máximo dB(A) re 1pW (etiqueta energética)	62
Consumo energético em modo standby (W)	0,49
Versão	Filtrante/Aspirante
Tipo de comandos	Touch Control Slider
Número de velocidades	3 + Booster
Função Booster	Sim
Filtros laváveis antigordura	1 de alumínio
Indicador de filtro saturado	Sim
Potência do motor (W)	310
DADOS TÉCNICOS	
Peso bruto/líquido (kg)	33,2 / 25
Potência máxima (W)	7500
Voltagem (V)	220-240
Amperagem (A) / Frequência (Hz)	32 / 50
Cabo de alimentação (cm)	150
Altura x Largura x Profundidade (mm)	211-293,5 x 830 x 515-535

MÁQUINA DE CAFÉ

Modelo	W11 CM145
Código 12NC	859991541970
Código EAN	8003437230929
Tipo de instalação	Encastre
Linha/Design	W Collection
Cor do depósito de água	Inox
Acabamento / Cor	Vidro Preto
CARACTERÍSTICAS	
Tipo de Controlos	Eletrónico
Display	My Smart Display -TFT 4.5"
Tipo de Sistema	Totalmente Automático
Pressão da bomba (bares)	15
Capacidade do depósito de água (L)	3
Tipo de termóstato (expresso/vapor)	Sim
Regulador de vapor (para cappuccino)	Sim
Bandeja recoletora de gotas (ergonómica)	Sim
Função de vapor e água quente	Sim
Programa automático de descalcificação	Sim
Luz indicadora do nível de água	Sim
Luz indicadora do nível de café	Sim
Distribuição Dupla	1 ou 2 chávenas
Moinho com regulação do tipo de grão	Sim
Recipiente termal para leite	Sim
Receitas automáticas	Sim
Favoritos	Sim
DADOS TÉCNICOS	
Peso bruto / líquido (kg)	29 / 20
Potência máxima (W)	1350
Potência da caldeira a vapor (W)	1350
Voltagem (V)	220-240
Amperagem (A) / Frequência (Hz)	10 / 50-60
Cabo de alimentação (cm)	100
Altura x Largura x Profundidade (mm)	455 x 595 x 501

SOUS-VIDE

Modelo	W11 SVD140
Código 12NC	851353001000
Código EAN	8003437225116
Tipo de instalação	Encastre
Linha/Design	W Collection
Acabamento / Cor	Vidro Preto
CARACTERÍSTICAS	
Abertura	Sistema Push-to-Open
Tipo de controlos	Touch Control
Volume da cavidade (L)	7
Tipos de guias	Telescópicas
Ajuste do painel frontal	Sim
Filtro Anti-impurezas	Sim
Barra de vedação removível	Sim
FUNÇÕES	
Modo de selagem de saco a vácuo	Sim - 3 níveis
Função Chef Sous-Vide	Sim
Start & Stop	Sim
FUNÇÕES ESPECIAIS CHEF SOUS-VIDE	
Marinada	Sim
Infusão	Sim
Maturação	Sim
DADOS TÉCNICOS	
Peso bruto / líquido (kg)	37 / 33
Potência máxima (W)	240
Voltagem (V)	230
Amperagem (A) / Frequência (Hz)	0,15/ 50/60
Sacos para embalagem a vácuo	100 peças incluídas: - 25 peças 200x300mm (para conservação) - 25 peças 250x350mm (para conservação) - 25 peças 200x300mm (para cozedura) - 25 peças 200x300mm (para cozedura)
Cabo de alimentação (cm)	120
Cumprimento da barra de vedação (mm)	262
Altura x Largura x Profundidade (mm)	135 x 595 x 563

GAVETA DE ESTUFA

Modelo	W1114
Código 12NC	859991537950
Código EAN	8003437230349
Tipo de instalação	Encastre
Linha/Design	W Collection
Acabamento / Cor	Aço Inoxidável/Vidro Preto
CARACTERÍSTICAS	
Volume da cavidade (L)	18
Tipo de controlos	Mecânicos
Termóstato regulável	Sim
Posições do termóstato	3
Mecanismo de abertura	Push Push
Extraível	Sim
FUNÇÕES	
Regulação de temperatura	40°C a 75°C
Chávenas e Copos	40°C
Pratos	60°C
Tachos	~ 75°C
Armazenamento de pratos (26 cm)	20
Armazenamento de chávenas de café	80
DADOS TÉCNICOS	
Peso bruto / líquido (kg)	15,6 / 13,5
Potência máxima (W)	400
Voltagem (V)	220-240
Amperagem (A) / Frequência (Hz)	1,7 / 50-60
Cabo de alimentação (cm)	110
Altura x Largura x Profundidade (mm)	141 x 595 x 566

Modelo	WQ91 FO1BX	WQ91 HO1X	WQ91 MO1L
Código 12NC	859991572290	859991572270	859991572230
Código EAN	8003437238321	8003437238307	8003437238277
Tipo de instalação	Livre Instalação	Livre Instalação	Livre Instalação
Linha / Design	W Collection - Jupiter	W Collection - Jupiter	W Collection - Jupiter
Tipologia	Quatro Portas	Quatro Portas	Quatro Portas
Acabamento/Cor	Aço Inoxidável Preto	Inox Look	Inox Look
CLASSE ENERGÉTICA E CAPACIDADES			
Classe de eficiência energética	F	F	F
Consumo de energia em kWh/ano ¹	435	437	435
Volume total de todos os compartimentos frigoríficos (L)	355	356	355
Volume total de todos os compartimentos congeladores (L)	237	237	237
Emissões de ruído expressas em dB(A) re 1 pW	41	41	41
Classe de emissão de ruído	C	C	C
Capacidade de congelação (kg/24h)	8	8	8
Autonomia (horas)	22	22	22
Temperatura compartimento frigorífico	+5°C	+5°C	+5°C
Temperatura compartimento congelador	-18°C	-18°C	-18°C
Número de estrelas compartimento congelador	4	4	4
Classe climática ²	SN-N-ST-T	SN-N-ST-T	SN-N-ST-T
CARACTERÍSTICAS			
Display	Touch Externo	Touch Externo	Touch Externo
Tipo de controlo	My Smart Display - TFT 4.5"	My Smart Display - TFT 4.5"	LED
Iluminação	LED	LED	LED
Tecnologia 6° SENTIDO	Fresh/Freeze Lock	Fresh/Freeze Lock	Fresh/Freeze Lock
Conectividade 6th Sense Live	Sim	Sim	Sim
Portas reversíveis	-	-	-
Tipo de Compressor	Inverter	Inverter	Inverter
Dispensador de água	Sim	Sim	Sim
Conexão direta à rede de água	Sim	Sim	Sim
Dispensador de gelo	Sim	Sim	Sim
Domínio da temperatura	10°C - 43°C	10°C - 43°C	10°C - 43°C
Zonas de temperatura	3	3	3
Tipo de prateleiras	Vidro com Perfil	Vidro com Perfil	Vidro com Perfil
Sistema de segurança para crianças	Sim	Sim	Sim
Indicador de bactérias	Sim	Sim	Sim
Alarme de falha de energia	-	-	-
Alarme de temperatura	-	-	-
Pés ajustáveis	Sim-Frontais	Sim-Frontais	Sim-Frontais
PRESTAÇÕES FRIGORÍFICO			
Sistema de refrigeração	Triple No Frost	Triple No Frost	Triple No Frost
Multiflow	Sim	Sim	Sim
Nº de prateleiras	2 ajust.	2 ajust.	2 ajust.
Nº de gavetas Crisper	2	2	2
Sistema Door-in-Door	-	Sim	-
Nº de prateleiras na porta	7	7	7
Prateleira para garrafas na porta	Sim	Sim	Sim
Suporte para garrafas	-	-	-
Compartimento para lacticínios	-	-	-
FreshBox	Sim	Sim	Sim
FreshBox+	-	-	-
FreshBox 0°	-	-	-
Gaveta Crisper	Alimentos Delicados	Alimentos Delicados	Alimentos Delicados
Controlo de Humidade na Gaveta Crisper	-	-	-
FreshPad	-	-	-
Prateleira Flexi	-	-	-
Prateleira Pull Out	-	-	-
Função de refrigeração rápida	Sim	Sim	Sim
Temperatura ajustável	Sim	Sim	Sim
Indicador de porta aberta	Sim	Sim	Sim
Processo de descongelação	Automático	Automático	Automático
PRESTAÇÕES CONGELADOR			
Sistema de refrigeração	No Frost	No Frost	No Frost
Nº de gavetas no congelador	4	4	4
Nº de prateleiras na porta do congelador	6	6	6
Flexi Freeze	Sim	Sim	Sim
Espaço convertível	Sim	Sim	Sim
Fast Freeze	Sim	Sim	Sim
FreezeBox	-	-	-
Tabuleiro de fácil acesso	Sim	Sim	Sim
FreezePad	-	-	-
Gavetas deslizantes	-	-	-
Armazenador de gelo	-	-	-
Função de congelação rápida	Sim	Sim	Sim
Temperatura ajustável	Sim	Sim	Sim
Indicador de porta aberta	Sim	Sim	Sim
Processo de descongelação	Automático	Automático	Automático
DADOS TÉCNICOS			
Peso bruto/líquido (kg)	172 / 159	180 / 167	172 / 159
Voltagem (V)	220-240	220-240	220-240
Amperagem (A) / Frequência (Hz)	1.21 / 50-60	1.21 / 50-60	1.21 / 50-60
Potência nominal (W)	-	-	-
Cabo de alimentação (cm)	180	180	180
Medidas AxlxP (mm)	1876 x 908 x 716	1876 x 908 x 716	1876 x 908 x 716

WQ9 M2L	WQ9 B2L	W84BE 72 X 2	WB70E 973 X
859991572260	859991613880	859991617420	869991631090
8003437238291	8003437236365	8003437616006	8003437623172
Livre Instalação	Livre Instalação	Livre Instalação	Livre Instalação
W Collection - Jupiter	W Collection - Jupiter	-	-
Quatro Portas	Quatro Portas	84cm	70cm
Inox Look	Inox Look	Inox	Optic Inox
E	E	E	D
340	338	326	233
389	388	407	309
224	206	181	153
41	37	41	40
C	C	C	C
8	5	12	18
27	20	18	18
+5°C	+5°C	+5°C	+5°C
-18°C	-18°C	-18°C	-18°C
4	4	4	4
SN-N-ST-T	SN-N-ST-T	SN-T	SN-N-ST-T
Touch Externo	Touch Externo	Touch Externo	Touch Externo
LED	LED	Eletrónico Touch	Eletrónico Touch
LED	LED	3 LED	LED
Fresh/Freeze Lock	Fresh/Freeze Lock	Sim	Sim
-	-	-	-
-	-	Sim	Sim
Inverter	Inverter	Inverter	Inverter
-	-	-	-
-	-	-	-
10°C - 43°C	10°C - 43°C	10°C - 43°C	10°C - 43°C
3	3	3	2
Vidro com Perfil	Vidro com Perfil	Vidro com Perfil	Vidro com Perfil
Sim	Sim	Sim	-
Sim	Sim	Sim	Sim
-	-	-	Sim
-	-	Sim	Sim
Sim-Frontais	Sim-Frontais	-	Sim - Todos
Triple No Frost	Total No Frost	Dual No Frost	Total No Frost
Sim	Sim	Sim	Sim
2 ajust.	2 ajust.	1 fixa + 2 ajust.	1 fixa + 2 ajust.
2	2	2	1
-	-	-	-
6	6	6	3
Sim	Sim	Sim	Sim
-	-	-	Sim
-	-	-	-
Sim	Fruta e Vegetais	-	-
-	-	Sim	Sim
-	-	Sim	Sim
Alimentos Delicados	-	-	-
-	-	Sim	Sim
-	-	-	-
-	-	-	-
Sim	Sim	Sim	Sim
Sim	Sim	Sim	Sim
Sim	Sim	Sim	Sim
Automático	Automático	Automático	Automático
No Frost	No Frost	No Frost	No Frost
4	4	3	3
6	-	-	-
Sim	Sim	-	-
Sim	-	-	-
Sim	-	-	-
-	-	Sim, XXL	-
Sim	Sim	-	-
-	-	-	-
-	-	Sim	-
-	-	Twist Ice	-
Sim	Sim	Sim	Sim
Sim	Sim	Sim	Sim
Sim	Sim	Sim	Sim
Automático	Automático	Automático	Automático
166 / 153	131 / 118	123 / 114	88 / 84
200-240	220-240	220-240	220-240
1.21 / 50-60	1.5 / 50-60	1.2 / 50	1.3 / 50
-	-	220	189
180	180	190	217
1876 x 908 x 716	1874 x 909 x 698	1860 x 840 x 750	1955 x 700 x 755

¹ Com base nos resultados do ensaio normalizado durante 24 horas. O valor real do consumo de energia dependerá do modo de utilização do aparelho e da sua localização.
² SN = sub-normal, prestações inalteradas com temperatura externa compreendida entre 10 e 32°C; N = normal, prestações inalteradas com temperatura externa compreendida entre 16 e 32°C; ST = sub tropical, prestações inalteradas com temperatura externa compreendida entre 18 e 38°C; T = tropic, prestações inalteradas com temperatura Externo compreendida entre 18 e 43°C.
 A Whirlpool reserva-se o direito de alterar qualquer característica técnica sem qualquer pré-aviso.

Modelo	WB70I 952 X AQUA	W9 931D KS
Código 12NC	869991631120	859991601070
Código EAN	8003437623202	8003437902390
Tipo de instalação	Livre Instalação	Livre Instalação
Linha / Design	-	W Collection
Tipologia	70cm	60cm
Acabamento/Cor	Optic Inox	Aço Inoxidável Preto
CLASSE ENERGÉTICA E CAPACIDADES		
Classe de eficiência energética	E	D
Consumo de energia em kWh/ano ¹	290	198
Volume total de todos os compartimentos frigoríficos (L)	304	257
Volume total de todos os compartimentos congeladores (L)	153	98
Emissões de ruído expressas em dB(A) re 1 pW	37	39
Classe de emissão de ruído	C	C
Capacidade de congelação (kg/24h)	18	16
Autonomia (horas)	18	16
Temperatura compartimento frigorífico	+5°C	+5°C
Temperatura compartimento congelador	-18°C	-18°C
Número de estrelas compartimento congelador	4	4
Classe climática ²	SN-N-ST-T	SN-T
CARACTERÍSTICAS		
Display	Touch Interno	Touch Externo
Tipo de controlo	LED	Eletrónico Touch
Iluminação	LED	LED
Tecnologia 6° SENTIDO	Sim	Precision Control
Conectividade 6th Sense Live	-	-
Portas reversíveis	Sim	Sim
Tipo de Compressor	Inverter	Inverter
Dispensador de água	Sim	-
Conexão direta à rede de água	-	-
Dispensador de gelo	-	-
Domínio da temperatura	10°C - 43°C	10°C - 43°C
Zonas de temperatura	2	2
Tipo de prateleiras	Vidro com Perfil	Vidro
Sistema de segurança para crianças	-	Sim
Indicador de bactérias	Sim	-
Alarme de falha de energia	-	Sim
Alarme de temperatura	Sim	Sim
Pés ajustáveis	Sim - Todos	Sim - Frontais
PRESTAÇÕES FRIGORÍFICO		
Sistema de refrigeração	Total No Frost	Dual No Frost
Multiflow	Sim	Sim
Nº de prateleiras	1 fixa + 2 ajust.	1 fixa + 3 ajustáveis
Nº de gavetas Crisper	1	1
Sistema Door-in-Door	-	-
Nº de prateleiras na porta	3	4
Prateleira para garrafas na porta	Sim	Sim
Suporte para garrafas	Sim	Sim
Compartimento para lacticínios	-	Sim
FreshBox	-	-
FreshBox+	Sim	Sim
FreshBox 0°	Sim	Sim
Gaveta Crisper	-	-
Controlo de Humidade na Gaveta Crisper	Sim	Sim
FreshPad	-	Sim
Prateleira Flexi	-	-
Prateleira Pull Out	-	-
Função de refrigeração rápida	Sim	Sim
Temperatura ajustável	Sim	Sim
Indicador de porta aberta	Sim	Sim
Processo de descongelação	Automático	Automático
PRESTAÇÕES CONGELADOR		
Sistema de refrigeração	No Frost	No Frost
Nº de gavetas no congelador	3	2
Nº de prateleiras na porta do congelador	-	-
Flexi Freeze	-	-
Espaço convertível	-	-
Fast Freeze	-	-
FreezeBox	-	Sim
Tabuleiro de fácil acesso	-	Sim
FreezePad	-	-
Gavetas deslizantes	-	-
Armazenador de gelo	-	-
Função de congelação rápida	Sim	Sim
Temperatura ajustável	Sim	Sim
Indicador de porta aberta	-	Sim
Processo de descongelação	Automático	Automático
DADOS TÉCNICOS		
Peso bruto/líquido (kg)	88 / 84	85 / 82
Voltagem (V)	220-240	220-240
Amperagem (A) / Frequência (Hz)	1.3 / 50	1.2 / 50
Potência nominal (W)	189	150
Cabo de alimentação (cm)	217	245
Medidas AxAxP (mm)	1950 x 700 x 755	2013 x 595 x 655

W9 931D IX H	W9 831D IX H	W7 921I OX AQUA
859991601060	859991605020	859991604580
8003437902383	8003437902307	8003437902833
Livre Instalação	Livre Instalação	Livre Instalação
W Collection	W Collection	W Collection
60cm	60cm	60cm
Inox	Inox	Optic Inox
CLASSE ENERGÉTICA E CAPACIDADES		
D	D	E
198	198	254
257	225	264
98	98	104
39	39	40
C	C	C
16	15	9
16	16	17
+5°C	+5°C	+5°C
-18°C	-18°C	-18°C
4	4	4
SN-T	SN-T	SN-ST
CARACTERÍSTICAS		
Touch Externo	Touch Externo	Touch Interno
Eletrónico Touch	Eletrónico Touch	LED
2 LED	2 LED	LED
Precision Control	Sense Control	Sense Control
-	-	-
Sim	Sim	Sim
Inverter	Inverter	Inverter
-	-	Sim
-	-	-
-	-	-
10°C - 43°C	10°C - 43°C	10°C - 43°C
2	2	2
Vidro	Vidro	Vidro
Sim	Sim	-
Sim	-	Sim
Sim	Sim	-
Sim	Sim	Sim
Sim - Frontais	Sim - Frontais	Sim - Frontais
PRESTAÇÕES FRIGORÍFICO		
Dual No Frost	Dual No Frost	Total No Frost
Sim	Sim	Sim
1 fixa + 3 ajustáveis	1 fixa + 2 ajustáveis	1 fixa + 3 ajustáveis
1	1	1
-	-	-
5	4	6
Sim	Sim	Sim
Sim	Sim	-
Sim	Sim	-
Sim	Sim	Sim
Sim	Sim	Sim
Sim	Sim	-
Sim	Sim	Sim
Sim	Sim	-
-	-	Sim
Sim	Sim	Sim
Sim	Sim	Sim
Sim	Sim	Sim
Automático	Automático	Automático
PRESTAÇÕES CONGELADOR		
No Frost	No Frost	No Frost
2	2	2
-	-	-
-	-	-
-	-	-
-	-	-
Sim	Sim	Sim
Sim	Sim	Sim
Sim	Sim	-
-	-	-
Sim	Sim	Sim
Sim	Sim	-
Sim	Sim	-
Automático	Automático	Automático
DADOS TÉCNICOS		
85 / 82	77 / 74	81 / 78
220-240	220-240	220-240
1.2 / 50	1.2 / 50	1 / 50
150	150	160
160	160	245
2013 x 595 x 655	1889 x 595 x 655	2027 x 596 x 678

¹ Com base nos resultados do ensaio normalizado durante 24 horas. O valor real do consumo de energia dependerá do modo de utilização do aparelho e da sua localização.
² SN = sub-normal, prestações inalteradas com temperatura externa compreendida entre 10 e 32°C; N = normal, prestações inalteradas com temperatura externa compreendida entre 16 e 32°C; ST = sub tropical, prestações inalteradas com temperatura externa compreendida entre 18 e 38°C; T = tropic, prestações inalteradas com temperatura Externo compreendida entre 18 e 43°C.
 A Whirlpool reserva-se o direito de alterar qualquer característica técnica sem qualquer pré-aviso.

Modelo	W7 8210 OX	W7 8210 W	W7 8211 OX
Código 12NC	859991604940	859991604970	859991604950
Código EAN	8003437902604	8003437902581	8003437902598
Tipo de instalação	Livre Instalação	Livre Instalação	Livre Instalação
Linha / Design	W Collection	W Collection	W Collection
Tipologia	60cm	60cm	60cm
Acabamento/Cor	Optic Inox	Branco Global	Optic Inox
CLASSE ENERGÉTICA E CAPACIDADES			
Classe de eficiência energética	E	E	E
Consumo de energia em kWh/ano ¹	253	253	253
Volume total de todos os compartimentos frigoríficos (L)	239	239	239
Volume total de todos os compartimentos congeladores (L)	104	104	104
Emissões de ruído expressas em dB(A) re 1 pW	40	40	40
Classe de emissão de ruído	C	C	C
Capacidade de congelação (kg/24h)	11	11	11
Autonomia (horas)	17	17	17
Temperatura compartimento frigorífico	+5°C	+5°C	+5°C
Temperatura compartimento congelador	-18°C	-18°C	-18°C
Número de estrelas compartimento congelador	4	4	4
Classe climática ²	SN-ST	SN-ST	SN-ST
CARACTERÍSTICAS			
Display	Touch Externo	Touch Externo	Touch Interno
Tipo de controlo	LED	LED	LED
Iluminação	LED	LED	LED
Tecnologia 6° SENTIDO	Sense Control	Sense Control	Sense Control
Conectividade 6th Sense Live	-	-	-
Portas reversíveis	Sim	Sim	Sim
Tipo de Compressor	Inverter	Inverter	Inverter
Dispensador de água	-	-	-
Conexão direta à rede de água	-	-	-
Dispensador de gelo	-	-	-
Domínio da temperatura	10°C - 43°C	10°C - 43°C	10°C - 43°C
Zonas de temperatura	2	2	2
Tipo de prateleiras	Vidro	Vidro	Vidro
Sistema de segurança para crianças	-	-	-
Indicador de bactérias	Sim	Sim	Sim
Alarme de falha de energia	-	-	-
Alarme de temperatura	Sim	Sim	Sim
Pés ajustáveis	Sim - Frontais	Sim - Frontais	Sim - Frontais
PRESTAÇÕES FRIGORÍFICO			
Sistema de refrigeração	Total No Frost	Total No Frost	Total No Frost
Multiflow	Sim	Sim	Sim
Nº de prateleiras	1 fixa + 2 ajustáveis	1 fixa + 2 ajustáveis	1 fixa + 2 ajustáveis
Nº de gavetas Crisper	1	1	1
Sistema Door-in-Door	-	-	-
Nº de prateleiras na porta	4	4	4
Prateleira para garrafas na porta	Sim	Sim	Sim
Suporte para garrafas	-	-	-
Compartimento para lacticínios	-	-	-
FreshBox	-	-	-
FreshBox+	Sim	Sim	Sim
FreshBox 0°	Sim	Sim	Sim
Gaveta Crisper	-	-	-
Controlo de Humidade na Gaveta Crisper	Sim	Sim	Sim
FreshPad	-	-	-
Prateleira Flexi	-	-	-
Prateleira Pull Out	Sim	Sim	Sim
Função de refrigeração rápida	Sim	Sim	Sim
Temperatura ajustável	Sim	Sim	Sim
Indicador de porta aberta	Sim	Sim	Sim
Processo de descongelação	Automático	Automático	Automático
PRESTAÇÕES CONGELADOR			
Sistema de refrigeração	No Frost	No Frost	No Frost
Nº de gavetas no congelador	2	2	2
Nº de prateleiras na porta do congelador	-	-	-
Flexi Freeze	-	-	-
Espaço convertível	-	-	-
Fast Freeze	-	-	-
FreezeBox	Sim	Sim	Sim
Tabuleiro de fácil acesso	Sim	Sim	Sim
FreezePad	-	-	-
Gavetas deslizantes	-	-	-
Armazenador de gelo	-	-	-
Função de congelação rápida	Sim	Sim	Sim
Temperatura ajustável	-	-	-
Indicador de porta aberta	-	-	-
Processo de descongelação	Automático	Automático	Automático
DADOS TÉCNICOS			
Peso bruto/líquido (kg)	76 / 73	76 / 73	76 / 73
Voltagem (V)	220-240	220-240	220-240
Amperagem (A) / Frequência (Hz)	1 / 50	1 / 50	1 / 50
Potência nominal (W)	160	160	160
Cabo de alimentação (cm)	245	245	245
Medidas AxlxP (mm)	1912 x 596 x 678	1912 x 596 x 678	1912 x 596 x 678

W7 8211 W	WHC20 T352	WHC18 T322	ART 66001
859991604980	859991631890	859991630600	859991605420
8003437902574	8003437048012	8003437047886	8003437045868
Livre Instalação	Encastre	Encastre	Encastre
W Collection	W Collection	W Collection	-
60cm	60cm	60cm	60cm
Branco Global	Branco	Branco	Branco
E	E	E	F
253	222	224	283
239	212	182	194
104	68	68	79
40	32	32	35
C	B	B	B
11	7	7	4
17	6	6	19
+5°C	+5°C	+5°C	+5°C
-18°C	-18°C	-18°C	-18°C
4	4	4	4
SN-ST	SN-T	SN-T	N-ST
Touch Interno	Touch Interno	Touch Interno	Touch Interno
LED	LED	LED	LED
LED	LED	LED	LED
Sense Control	Sense Control	Sim	Sim
-	-	-	-
Sim	Sim	Sim	Sim
Inverter	Inverter	Inverter	On-Off
-	-	-	-
-	-	-	-
-	-	-	-
10°C - 43°C	10°C - 43°C	10°C - 43°C	16°C - 38°C
2	2	2	2
Vidro	Vidro	Vidro	Vidro com Perfil
-	-	-	-
Sim	-	-	Sim
-	Sim	Sim	-
Sim	Sim	Sim	-
Sim - Frontais	-	-	-
Total No Frost	Total No Frost	Total No Frost	Direct Cool
Sim	Sim	Sim	-
1 fixa + 2 ajustáveis	2 fixas + 4 ajustáveis	2 fixas + 3 ajustáveis	1 fixa + 4 ajust.
1	1	1	1
-	-	-	-
4	6	5	3
Sim	Sim	Sim	Sim
-	Sim	-	-
-	Sim	Sim	Sim
-	-	-	-
Sim	Sim	Sim	-
Sim	-	-	-
-	Multi Fresh Box	Multi Fresh Box	Simplex
Sim	Sim	Sim	-
-	Sim	Sim	-
-	-	-	-
Sim	-	-	-
Sim	Sim	Sim	Sim
Sim	Sim	Sim	-
Automático	Automático	Automático	Automático
No Frost	No Frost	No Frost	Direct Cool
2	2	2	3
-	-	-	-
-	-	-	-
-	-	-	-
-	-	-	-
Sim	-	-	-
Sim	Sim	Sim	-
-	-	-	-
-	-	-	-
Sim	Sim	Sim	-
-	Sim	-	-
-	-	-	-
Automático	Automático	Automático	Manual
76 / 73	70 / 68	67 / 65	52.2 / 50.6
220-240	220-240	220-240	220-240
1 / 50	1.25 / 50	1.25 / 50	1.35 / 50
160	180	180	140
245	245	245	245
1912 x 596 x 678	1935 x 540 x 545	1770 x 540 x 545	1770 x 540 x 545

¹ Com base nos resultados do ensaio normalizado durante 24 horas. O valor real do consumo de energia dependerá do modo de utilização do aparelho e da sua localização.
² SN = sub-normal, prestações inalteradas com temperatura externa compreendida entre 10 e 32°C; N = normal, prestações inalteradas com temperatura externa compreendida entre 16 e 32°C; ST = sub tropical, prestações inalteradas com temperatura externa compreendida entre 18 e 38°C; T = tropic, prestações inalteradas com temperatura Externo compreendida entre 18 e 43°C.
 A Whirlpool reserva-se o direito de alterar qualquer característica técnica sem qualquer pré-aviso.

Modelo	W84TE 72 X AQUA 2	WT70E 831 X AQUA
Código 12NC	859991616910	869991631040
Código EAN	8003437615665	8003437623127
Tipo de instalação	Livre Instalação	Livre Instalação
Linha / Design	-	-
Tipologia	84cm	70cm
Acabamento/Cor	Inox	Optic Inox
CLASSE ENERGÉTICA E CAPACIDADES		
Classe de eficiência energética	E	F
Consumo de energia em kWh/ano ¹	296	320
Volume total de todos os compartimentos frigoríficos (L)	445	313
Volume total de todos os compartimentos congeladores (L)	142	106
Emissões de ruído expressas em dB(A) re 1 pW	44	43
Classe de emissão de ruído	D	D
Capacidade de congelação (kg/24h)	9	7
Autonomia (horas)	12	16
Temperatura compartimento frigorífico	+5°C	+5°C
Temperatura compartimento congelador	-18°C	-18°C
Número de estrelas compartimento congelador	4	4
Classe climática ²	SN-T	N
CARACTERÍSTICAS		
Display	Touch Externo	Touch Externo
Tipo de controlo	Eletrónico Touch	Eletrónico Touch
Iluminação	2 LED	LED
Tecnologia 6° SENTIDO	6th Sense Control	-
Portas reversíveis	Sim	Sim
Tipo de Compressor	Inverter	Inverter
Dispensador de água	Sim	Sim
Domínio da temperatura	10°C - 43°C	10°C - 43°C
Zonas de temperatura	2	2
Tipo de prateleiras	Vidro com Perfil	Vidro com Perfil
Alarme de temperatura	-	Sim
Indicador de bactérias	Sim	Sim
Indicador de mau funcionamento	-	Sim - Visual
Pés ajustáveis	-	Sim - Frontais
PRESTAÇÕES FRIGORÍFICO		
Sistema de refrigeração	Dual No Frost	Total No Frost
Multiflow	Sim	Sim
Nº de prateleiras	1 fixa + 2 ajust.	1 fixa + 3 ajust.
Nº de gavetas Crisper	1	2
Nº de prateleiras na porta	6	3
Prateleira para garrafas na porta	Sim	Sim
Compartimento para lacticínios	-	-
FreshBox	-	-
FreshBox+	Sim	Sim
FreshBox 0°	Sim	Sim
Gaveta Crisper deslizante	Sim	-
Controlo de Humidade na Gaveta Crisper	Sim	Sim
Função de refrigeração rápida	Sim	-
Temperatura ajustável	Sim	Sim
Indicador de porta aberta	Sim	Sim
Processo de descongelação	Automático	Automático
PRESTAÇÕES CONGELADOR		
Sistema de refrigeração	No Frost	No Frost
Nº de gavetas no congelador	2	3
Nº de prateleiras na porta do congelador	2	2
Armazenador de gelo	Twist Ice	Twist Ice
Função de congelação rápida	-	Sim
Compartimento de congelação rápida	-	Sim
Temperatura ajustável	Sim	Sim
Indicador de porta aberta	Sim	-
Processo de descongelação	Automático	Automático
DADOS TÉCNICOS		
Peso bruto/líquido (kg)	121 / 114	82 / 78
Voltagem (V)	220-240	220-240
Amperagem (A) / Frequência (Hz)	1.1 / 50	1.5 / 50
Potência nominal (W)	220	190
Cabo de alimentação (cm)	190	217
Medidas A x L x P (mm)	1860 x 840 x 750	1800 x 700 x 725

WT70I 831 X	W55TM 4110 W 1	ART 364 61
869991631070	859991616940	859991605250
8003437623158	8003437615689	8003437045837
Livre Instalação	Livre Instalação	Encastre
-	-	-
70cm	54cm	54cm
Optic Inox	Branco	Branco
F	F	F
319	221	238
317	171	191
106	41	48
43	41	36
D	C	C
7	2,6	3
16	9	17
+5°C	+5°C	+5°C
-18°C	-18°C	-18°C
4	4	4
SN-N-ST	N-ST	SN-T
Touch Interno	Mecânico Interno	Mecânico Interno
LED	Mecânico	Mecânico
LED	LED	LED
Sim	-	-
Sim	Sim	Sim
Inverter	On-Off	On-Off
-	-	-
10°C - 43°C	16°C - 38°C	10°C - 38°C
2	2	1
Vidro com Perfil	Vidro com Perfil	Vidro com Perfil
-	-	-
Sim	-	-
Sim - Acústico	-	-
Sim - Todos	Sim - Frontais	-
Total No Frost	Direct Cool	Direct Cool
Sim	-	-
1 fixa + 3 ajust.	1 fixa + 3 ajust.	1 fixa + 4 ajust.
2	1	1
3	3	3
Sim	Sim	Sim
-	-	Sim
-	Sim	Sim
Sim	-	-
Sim	-	-
-	Sim	-
Sim	-	-
Sim	Sim	-
Sim	-	-
Automático	Automático	Automático
No Frost	Direct Cool	Direct Cool
3	2	2
2	-	-
Twist Ice	-	-
Sim	-	-
Sim	-	-
Sim	-	-
Sim	-	-
Automático	Manual	Manual
80 / 76	42,6 / 39	47,5 / 46
220-240	220-240	220-240
1,5 / 50	0,59 / 50	16 / 50
190	122	130
217	150	245
1800 x 700 x 725	1440 x 540 x 570	1576 x 540 x 545

¹ Com base nos resultados do ensaio normalizado durante 24 horas. O valor real do consumo de energia dependerá do modo de utilização do aparelho e da sua localização.

² SN = sub-normal, prestações inalteradas com temperatura externa compreendida entre 10 e 32°C; N = normal, prestações inalteradas com temperatura externa compreendida entre 16 e 32°C; ST = sub tropical, prestações inalteradas com temperatura externa compreendida entre 18 e 38°C; T = tropic, prestações inalteradas com temperatura externa compreendida entre 18 e 43°C.

A Whirlpool reserva-se o direito de alterar qualquer característica técnica sem qualquer pré-aviso.

	UW8 F2D XBI N 2	UW8 F2D WHBI N 2
Modelo		
Código 12NC	869991612120	869991612160
Código EAN	8003437614002	8003437614514
Tipo de instalação	Livre Instalação	Livre Instalação
Linha / Design	-	-
Acabamento/Cor	Optic Inox	Branco Global
CLASSE ENERGÉTICA E CAPACIDADES		
Classe de eficiência energética	E	E
Consumo de energia em kWh/ano ¹	242	242
Volume total de todos os compartimentos congeladores (L)	263	263
Emissões de ruído expressas em dB(A) re 1 pW	41	41
Classe de emissão de ruído	C	C
Capacidade de congelação (kg/24h)	22,5	22,5
Autonomia (horas)	24	24
Temperatura compartimento congelador	-18°C	-18°C
Número de estrelas compartimento congelador	4	4
Classe climática ²	SN-N-ST-T	SN-N-ST-T
CARACTERÍSTICAS		
Display	Touch Externo	Touch Externo
Tipo de controlo	Eletrónico Touch	Eletrónico Touch
Iluminação	Faixa LED	Faixa LED
Tecnologia 6th SENSE Freeze Control	Freeze Control	Freeze Control
Portas reversíveis	Sim	Sim
Indicador de mau funcionamento	Sim - Visual e Acústico	Sim - Visual e Acústico
Alarme de temperatura	Sim	Sim
Pés ajustáveis	Sim - Frontais	Sim - Frontais
PRESTAÇÕES CONGELADOR		
Sistema de refrigeração	No Frost	No Frost
Nº de compartimentos no congelador	5 gavetas + 2 abas	5 gavetas + 2 abas
Gavetas deslizantes	Sim, nas Gavetas XXL	Sim, nas Gavetas XXL
Armazenador de gelo	IceMate	IceMate
Cuvete de gelo	Sim	Sim
Função de congelação rápida	Sim	Sim
Compartimento de congelação rápida	-	-
Temperatura ajustável	Sim	Sim
Indicador de porta aberta	Sim	Sim
Processo de descongelação	Automático	Automático
DADOS TÉCNICOS		
Peso bruto/líquido (kg)	71 / 69	71 / 69
Voltagem (V)	220-240	220-240
Amperagem (A) / Frequência (Hz)	1.4 / 50	1.4 / 50
Potência nominal (W)	150	150
Cabo de alimentação (cm)	245	245
Medidas AxDxP (mm)	1875 x 595 x 630	1875 x 595 x 630

	AFB 18412	W55ZM 111 W	AFB 8281
Modelo			
Código 12NC	859991604170	859991609160	859991604150
Código EAN	8003437045776	8003437239076	8003437045752
Tipo de instalação	Encastre	Livre Instalação	Encastre
Linha / Design	-	-	-
Acabamento/Cor	Branco	Branco	Branco
CLASSE ENERGÉTICA E CAPACIDADES			
Classe de eficiência energética	E	F	F
Consumo de energia em kWh/ano ¹	235	213	218
Volume total de todos os compartimentos congeladores (L)	209	103	91
Emissões de ruído expressas em dB(A) re 1 pW	38	41	40
Classe de emissão de ruído	C	C	C
Capacidade de congelação (kg/24h)	21	7,5	10
Autonomia (horas)	23	16	27
Temperatura compartimento congelador	-18°C	-18°C	-18°C
Número de estrelas compartimento congelador	4	4	4
Classe climática ²	SN-T	SN-T	SN-T
CARACTERÍSTICAS			
Display	Touch Interno	Mecânico Externo	Mecânico Interno
Tipo de controlo	Eletrónico Touch	Mecânico	Mecânico
Iluminação	Faixa LED	-	-
Tecnologia 6th SENSE Freeze Control	Freeze Control	-	-
Portas reversíveis	Sim	Sim	Sim
Indicador de mau funcionamento	Sim - Visual	-	Sim - Visual
Alarme de temperatura	-	-	-
Pés ajustáveis	-	Sim - Frontais	Sim - Todos
PRESTAÇÕES CONGELADOR			
Sistema de refrigeração	No Frost	Direct Cool	Direct Cool
Nº de compartimentos no congelador	6 gavetas + 2 abas	3 gavetas	2 gavetas + 1 aba
Gavetas deslizantes	Sim	-	-
Armazenador de gelo	Sim	-	-
Cuvete de gelo	Sim	-	-
Função de congelação rápida	Sim	-	-
Compartimento de congelação rápida	Sim	-	-
Temperatura ajustável	Sim	Sim	Sim
Indicador de porta aberta	-	-	-
Processo de descongelação	Automático	Manual	Manual
DADOS TÉCNICOS			
Peso bruto/líquido (kg)	59 / 57	32 / 29	35.8 / 35
Voltagem (V)	220-240	220-240	220-240
Amperagem (A) / Frequência (Hz)	16 / 50	0.95 / 50	16 / 50
Potência nominal (W)	130	208	110
Cabo de alimentação (cm)	245	150	245
Medidas AxDxP (mm)	1771 x 540 x 545	838 x 540 x 615	819-889 x 597 x 545

¹ Com base nos resultados do ensaio normalizado durante 24 horas. O valor real do consumo de energia dependerá do modo de utilização do aparelho e da sua localização.

² SN = sub-normal, prestações inalteradas com temperatura externa compreendida entre 10 e 32°C; N = normal, prestações inalteradas com temperatura externa compreendida entre 16 e 32°C; ST = sub tropical, prestações inalteradas com temperatura externa compreendida entre 18 e 38°C; T = tropic, prestações inalteradas com temperatura externa compreendida entre 18 e 43°C.

A Whirlpool reserva-se o direito de alterar qualquer característica técnica sem qualquer pré-aviso.

	SW8 AM2 D XR 2	SW8 AM2D WHR 2
Modelo		
Código 12NC	869991608320	869991608390
Código EAN	8003437613517	8003437614156
Tipo de instalação	Livre Instalação	Livre Instalação
Linha / Design	-	-
Acabamento/Cor	Optic Inox	Branco Global
CLASSE ENERGÉTICA E CAPACIDADES		
Classe de eficiência energética	E	E
Consumo de energia em kWh/ano ¹	118	118
Volume total de todos os compartimentos frigoríficos (L)	364	364
Volume total de todos os compartimentos congeladores (L)	-	-
Emissões de ruído expressas em dB(A) re 1 pW	38	38
Classe de emissão de ruído	C	C
Capacidade de congelação (kg/24h)	-	-
Autonomia (horas)	-	-
Temperatura compartimento frigorífico	+5°C	+5°C
Temperatura compartimento congelador	-	-
Número de estrelas compartimento congelador	-	-
Classe climática ²	SN-N-ST-T	SN-N-ST-T
CARACTERÍSTICAS		
Display	Touch Externo	Touch Externo
Tipo de controlo	Eletrónico Touch	Eletrónico Touch
Iluminação	Faixa LED	Faixa LED
Tecnologia 6th SENSE Fresh Control	Sim	Sim
Portas reversíveis	Sim	Sim
Tipo de prateleiras	Vidro	Vidro
Filtro Antibacteriano	Sim	Sim
Indicador de mau funcionamento	Sim - Visual e Acústico	Sim - Visual e Acústico
Pés ajustáveis	Sim - Frontais	Sim - Frontais
PRESTAÇÕES FRIGORÍFICO		
Sistema de refrigeração	Direct Cool	Direct Cool
Multiflow	Sim	Sim
Nº de prateleiras	2 fixas + 4 ajust.	2 fixas + 4 ajust.
Nº de gavetas	2	2
Gaveta Crisper deslizante	Sim	Sim
Nº de prateleiras na porta	5	5
Prateleira para garrafas na porta	Sim	Sim
Suporte para garrafas	Sim	Sim
Compartimento para lacticínios	Sim	Sim
Fresh Box	-	-
Função de refrigeração rápida	Sim	Sim
Temperatura ajustável	Sim	Sim
Processo de descongelação	Automático	Automático
PRESTAÇÕES CONGELADOR		
Nº de gavetas	-	-
Temperatura ajustável	-	-
Processo de descongelação	-	-
DADOS TÉCNICOS		
Peso bruto/líquido (kg)	64 / 62	64 / 62
Voltagem (V)	220-240	220-240
Amperagem (A) / Frequência (Hz)	1.5 / 50	1.5 / 50
Potência nominal (W)	100	100
Cabo de alimentação (cm)	245	245
Medidas A x L x P (mm)	1875 x 595 x 630	1875 x 595 x 630

	ARG 180822	W55VM 1110 W 1	ARG 913 1
Modelo			
Código 12NC	859991613820	859991614440	859991605000
Código EAN	8003437046629	8003437614392	8003437046926
Tipo de instalação	Encastre	Livre Instalação	Encastre
Linha / Design	-	-	-
Acabamento/Cor	Branco	Branco	Branco
CLASSE ENERGÉTICA E CAPACIDADES			
Classe de eficiência energética	F	F	F
Consumo de energia em kWh/ano ¹	143	180	187
Volume total de todos os compartimentos frigoríficos (L)	314	105	108
Volume total de todos os compartimentos congeladores (L)	-	17	18
Emissões de ruído expressas em dB(A) re 1 pW	35	38	39
Classe de emissão de ruído	B	C	C
Capacidade de congelação (kg/24h)	-	2,6	3
Autonomia (horas)	-	9	10
Temperatura compartimento frigorífico	+5°C	+5°C	+5°C
Temperatura compartimento congelador	-	-18°C	-18°C
Número de estrelas compartimento congelador	-	4	4
Classe climática ²	SN-T	SN-T	N-ST
CARACTERÍSTICAS			
Display	Touch Interno	Mecânico Interno	Mecânico Interno
Tipo de controlo	Eletrónico Touch	Mecânico	Mecânico
Iluminação	5 LEDs	Incandescente	Low Low
Tecnologia 6th SENSE Fresh Control	Sim	-	-
Portas reversíveis	Sim	Sim	Sim
Tipo de prateleiras	Vidro	Vidro	Vidro
Filtro Antibacteriano	Sim	-	-
Indicador de mau funcionamento	Sim - Visual	-	-
Pés ajustáveis	-	Sim - Frontais	Sim - Todos
PRESTAÇÕES FRIGORÍFICO			
Sistema de refrigeração	Direct Cool	Direct Cool	Direct Cool
Multiflow	-	-	-
Nº de prateleiras	1 fixa + 6 ajust.	1 fixa + 1 ajust.	1 fixa + 2 ajust.
Nº de gavetas	2	1	1 Tabuleiro
Gaveta Crisper deslizante	Sim	-	-
Nº de prateleiras na porta	5	3	2
Prateleira para garrafas na porta	Sim	Sim	Sim
Suporte para garrafas	Sim	-	-
Compartimento para lacticínios	Sim	-	-
Fresh Box	Sim	Sim	-
Função de refrigeração rápida	-	-	-
Temperatura ajustável	Sim	Sim	Sim
Processo de descongelação	Automático	Automático	Automático
PRESTAÇÕES CONGELADOR			
Nº de gavetas	-	1	1
Temperatura ajustável	-	Sim	Sim
Processo de descongelação	-	Manual	Manual
DADOS TÉCNICOS			
Peso bruto/líquido (kg)	52 / 50	30.5 / 27.5	32.8 / 32
Voltagem (V)	220-240	220-240	220-240
Amperagem (A) / Frequência (Hz)	16 / 50	0.5 / 50	16 / 50
Potência nominal (W)	130	106	100
Cabo de alimentação (cm)	245	150	245
Medidas A x L x P (mm)	1771 x 540 x 545	838 x 540 x 595	819-889 x 597 x 545

¹ Com base nos resultados do ensaio normalizado durante 24 horas. O valor real do consumo de energia dependerá do modo de utilização do aparelho e da sua localização.

² SN = sub-normal, prestações inalteradas com temperatura externa compreendida entre 10 e 32°C; N = normal, prestações inalteradas com temperatura externa compreendida entre 16 e 32°C; ST = sub tropical, prestações inalteradas com temperatura externa compreendida entre 18 e 38°C; T = tropic, prestações inalteradas com temperatura externa compreendida entre 18 e 43°C.

A Whirlpool reserva-se o direito de alterar qualquer característica técnica sem qualquer pré-aviso.

GARRAFEIRA

Modelo	W7 WC711
Código 12NC	859991595110
Código EAN	8003437607998
Tipo de instalação	Encastre
Linha / Design	-
Acabamento/Cor	Inox
CLASSE ENERGÉTICA E CAPACIDADES	
Classe de eficiência energética	G
Consumo de energia em kWh/ano ¹	159
Volume total de todos os compartimentos frigoríficos (L)	103
Número de garrafas de vinho de tamanho standard que podem ser armazenadas	36
Emissões de ruído expressas em dB(A) re 1 pW	42
Classe de emissão de ruído	D
Classe climática ²	N
CARACTERÍSTICAS	
Display	Interno
Tipo de controlo	Eletrónico
Domínio de temperatura	16°C - 32°C
Zonas de temperatura	1
Número de prateleiras	5 ajustáveis
Controlo de temperatura	Sim
Luz ajustável	Sim
Sistema de antivibração	Sim
Sistema de anticondensação	Sim
DADOS TÉCNICOS	
Peso bruto/líquido (kg)	44 / 39.5
Voltagem (V)	220-240
Amperagem (A) / Frequência (Hz)	0.3 / 50
Potência nominal (W)	65
Cabo de alimentação (cm)	150
Medidas AxLxP (mm)	682 x 561 x 555

Modelo	WHE22333 4	WHE31352 FO 2	WHE2535 FO	WHE 20112	WH2010 A+E FO
Código 12NC	859991607680	859991607540	859991612180	859991612070	859991612170
Código EAN	8003437167720	8003437167706	8003437166969	8003437166679	8003437166891
Tipo de instalação	Livre Instalação	Livre Instalação	Livre Instalação	Livre Instalação	Livre Instalação
Linha / Design	-	-	-	-	-
Acabamento/Cor	Branco	Branco	Branco	Branco	Branco
CLASSE ENERGÉTICA E CAPACIDADES					
Classe de eficiência energética	D	E	F	E	F
Consumo de energia em kWh/ano ¹	165	237	272	190	252
Volume total de todos os compartimentos congeladores (L)	219	315	255	166	204
Emissões de ruído expressas em dB(A) re 1 pW	42	42	42	40	42
Classe de emissão de ruído	D	D	D	C	D
Capacidade de congelação (kg/24h)	16	15	12	9,5	9
Autonomia (horas)	40	38	32	30	26
Temperatura compartimento congelador	[-14°C ; -22°C]	[-14°C ; -22°C]	[-14°C ; -22°C]	[-14°C ; -22°C]	[-14°C ; -22°C]
Número de estrelas no compartimento	4	4	4	4	4
Classe climática ²	SN-T	SN-T	SN-T	SN-T	SN-ST
CARACTERÍSTICAS					
Display	Eletrónico Externo	Eletrónico Externo	Eletrónico Externo	Eletrónico Externo	Eletrónico Externo
Tipo de controlo	LED	LED	LED	LED	LED
Iluminação	Faixa LED	Faixa LED	Faixa LED	-	-
Isolamento da cavidade/porta (mm)	120/120	85/85	85/85	80/100	61/89
Porta contrabalançada	Sim	Sim	Sim	Sim	Sim
Temperatura ajustável	Sim	Sim	Sim	Sim	Sim
Indicador de porta aberta	-	-	Sim	-	-
Indicador de mau funcionamento	Sim - Visual	Sim - Visual	Sim - Visual	Sim - Visual	Sim - Visual
Canal de desaguamento frontal para descongelação	Sim	Sim	Sim	Sim	Sim
Fechadura	Sim	Sim	Sim	Sim	-
PRESTAÇÕES CONGELADOR					
Sistema de refrigeração	Direct Cool	Direct Cool	Direct Cool	Direct Cool	Direct Cool
Tecnologia 6° SENTIDO	Sim	Sim	Sim	Sim	Sim
Space Max	Sim	Sim	Sim	-	-
Space +	-	-	-	Sim	Sim
Opção Eco	Sim	Sim	Sim	Sim	Sim
Função de congelação rápida	Sim	Sim	Sim	Sim	Sim
Total de compartimentos	3	3	2	1	1
Cesto de armazenamento Eco	-	-	2	1	1
Cesto de armazenamento Lux	3	3	-	-	-
Calendário de congelação de alimentos	Sim	Sim	Sim	Sim	Sim
Processo de descongelação	Manual	Manual	Manual	Manual	Manual
DADOS TÉCNICOS					
Peso bruto/líquido (kg)	46.5 / 45.1	43.5 / 42.1	38.5 / 37.2	31 / 29.9	29 / 27.9
Voltagem (V)	220-240	220-240	220-240	220-240	220-240
Amperagem (A) / Frequência (Hz)	16 / 50	16 / 50	16 / 50	16 / 50	16 / 50
Potência nominal (W)	100	100	100	70	75
Cabo de alimentação (cm)	245	245	245	170	170
Medidas AxLxP (mm)	916 x 1180 x 698	916 x 1180 x 698	916 x 1010 x 698	865 x 806 x 642	865 x 806 x 642

¹ Com base nos resultados do ensaio normalizado durante 24 horas. O valor real do consumo de energia dependerá do modo de utilização do aparelho e da sua localização.

² SN = sub-normal, prestações inalteradas com temperatura externa compreendida entre 10 e 32°C; N = normal, prestações inalteradas com temperatura externa compreendida entre 16 e 32°C; ST = sub tropical, prestações inalteradas com temperatura externa compreendida entre 18 e 38°C; T = tropic, prestações inalteradas com temperatura externa compreendida entre 18 e 43°C.

A Whirlpool reserva-se o direito de alterar qualquer característica técnica sem qualquer pré-aviso.

Modelo	WFO 3041 PL X	WFO 3041 PL	WFC 3C33 PF X
Código 12NC	869991600880	869991611660	869991609860
Código EAN	8003437610479	8003437612244	8003437611711
Tipo de instalação	Livre Instalação	Livre Instalação	Livre Instalação
Tipologia	60 cm	60 cm	60 cm
Linha / Design	W Collection	W Collection	W Collection
Acabamento / Cor	Inox	Branco	Inox
ETIQUETA ENERGÉTICA			
Número de conjuntos padrão	14	14	14
Classe de eficiência energética	C	C	D
Consumo de água em litros/ciclo (programa Eco)	9,5	9,5	9,5
Consumo de energia em kWh/100 ciclos (programa Eco)	75	75	85
Duração do programa "Eco"	190	190	190
Emissões de ruído expressas em dB(A) re 1 pW	41	41	43
Classe de emissão de ruído	B	B	B
CARACTERÍSTICAS			
Tecnologia 6° SENTIDO	Sim	Sim	Sim
Tecnologia PowerClean	Sim	Sim	Sim
Tipo de comandos	Eletrônicos	Eletrônicos	Eletrônicos
Tipo de motor	BLAC	BLAC	BLAC
Display	Digital	Digital	Digital
Indicadores de sal e abrilhantador	Sim	Sim	Sim
Indicador do final do programa	Acústico	Acústico	Acústico
Terceiro cesto	Flexível	Flexível	Fixo
Calhas deslizantes	-	-	-
LED Interior	-	-	-
Cesto Superior:			
Com regulação	Lift-up	Lift-up	Lift-up
Abas	4	4	4
Grelhas rebatíveis	4	4	-
Cesto Inferior:			
Puxador	Sim	Sim	Sim
Cesto porta-talheres	-	-	-
Grelhas rebatíveis	8	8	4
Tipo de secagem	Natural Dry	Natural Dry	Natural Dry
Temperatura de lavagem (mín. / máx.)	40 / 70	40 / 70	40 / 70
PROGRAMAS			
Número de programas	10	10	8
Eco	Sim	Sim	Sim
6° SENTIDO	Sim	Sim	Sim
Intensivo	Sim	Sim	Sim
Lavagem e Secagem Rápidas	Sim	Sim	Sim
Cristais	Sim	Sim	Sim
Rápido 30'	Sim	Sim	Sim
Silencioso	Sim	Sim	Sim
Misto	-	-	-
Desinfecção	Sim	Sim	-
Pré-lavagem	Sim	Sim	Sim
Limpeza automática	Sim	Sim	-
OPÇÕES E FUNÇÕES			
Multizona	Sim	Sim	Sim
Início diferido	Sim	Sim	Sim
Meia Carga	-	-	-
Turbo	Sim	Sim	-
Pastilhas	Sim	Sim	Sim
Power Clean	Sim	Sim	Sim
Enxaguamento desinfetante	-	-	-
Indicador de operação	-	-	-
Bloqueio de comandos	Sim	Sim	Sim
Indicador de torneira de água fechada	Sim	Sim	Sim
Escoamento	Sim	Sim	Sim
DADOS TÉCNICOS			
Peso bruto / líquido (kg)	49 / 47	49 / 47	49 / 47
Voltagem (V)	220-240	220-240	220-240
Amperagem (A) / Frequência (Hz)	10 / 50	10 / 50	10 / 50
Potência nominal (W)	1900	1900	1900
Cabo de alimentação (cm)	130	130	130
Mangueira de entrada / saída (cm)	155 / 150	155 / 150	155 / 150
Conexão água quente °C (máx.)	60	60	60
Sistema segurança hidráulica	Aquastop	Aquastop	Aquastop
Pés posteriores reguláveis frontalmente	Sim - Frontais	Sim - Frontais	Sim - Frontais
Altura x Largura x Profundidade (mm)	850 x 600 x 590	850 x 600 x 590	850 x 600 x 590

WFC 3C33 PF	WFC 3C26 P X	WFC 3C26 P	WFE 2B19	WSFO 3T223 P
869991613520	869991605530	869991605660	869991615890	869991615180
8003437612794	8003437203169	8003437205033	8003437203572	8003437233036
Livre Instalação	Livre Instalação	Livre Instalação	Livre Instalação	Livre Instalação
60 cm	60 cm	60 cm	60 cm	45 cm
W Collection	W Collection	W Collection	-	W Collection
Branco	Inox	Branco	Branco	Branco
14	14	14	13	10
D	E	E	F	E
9,5	9,5	9,5	12	9
85	95	95	104	76
190	190	190	200	240
43	46	46	49	43
B	C	C	C	B
Sim	Sim	Sim	-	Sim
Sim	Sim	Sim	-	Sim
Eletrônicos	Eletrônicos	Eletrônicos	Eletrônicos	Eletrônicos
BLAC	BLAC	BLAC	BLAC+Y	BLAC
Digital	Digital	Digital	Led	Digital
Sim	Sim	Sim	Sim	Sim
Acústico	Acústico	Acústico	Acústico	Acústico
Fixo	-	-	-	-
-	-	-	-	-
-	-	-	-	-
Lift-up	Lift-up	Lift-up	Lift-up	Lift-up
4	4	4	2	4
-	-	-	-	4
Sim	Sim	Sim	-	Sim
-	Sim	Sim	Sim	Sim
4	4	4	-	2
Natural Dry	Natural Dry	Natural Dry	Estático	Estático
40 / 70	40 / 70	40 / 70	40 / 70	40 / 70
8	8	8	5	7
Sim	Sim	Sim	Sim	Sim
Sim	Sim	Sim	-	Sim
Sim	Sim	Sim	Sim	Sim
Sim	Sim	Sim	-	-
Sim	Sim	Sim	-	Sim
Sim	Sim	Sim	Sim	Sim
Sim	Sim	Sim	-	-
-	-	-	Sim	-
-	-	-	-	-
Sim	Sim	Sim	Sim	Sim
-	-	-	-	Sim
Sim	Sim	Sim	-	Sim
Sim	Sim	Sim	Sim	Sim
-	-	-	Sim	-
-	-	-	-	-
Sim	Sim	Sim	Sim	Sim
Sim	Sim	Sim	Sim	Sim
Sim	Sim	Sim	Sim	Sim
49 / 47	49 / 47	49 / 47	44,9 / 43,1	41,5 / 39,5
220-240	220-240	220-240	220-240	220-240
10 / 50	10 / 50	10 / 50	10 / 50	10 / 50
1900	1900	1900	1900	1900
130	130	130	130	130
155 / 150	155 / 150	155 / 150	155 / 150	155 / 150
60	60	60	60	60
Aquastop	Overflow	Overflow	Overflow	Aquastop
Sim - Frontais	Sim - Frontais	Sim - Frontais	Sim - Frontais	Sim - Frontais
850 x 600 x 590	850 x 600 x 590	850 x 600 x 590	850 x 600 x 590	850 x 450 x 590

	WBC 3C26 X	WIF 5041 PLEGTS	WIP 4033 PLE S
Modelo			
Código 12NC	869991605540	869991612540	869991613750
Código EAN	8003437204463	8003437615870	8003437612923
Tipo de instalação	Encastre Parcial	Encastre Total	Encastre Total
Tipologia	60 cm	60 cm	60 cm
Linha / Design	-	W Collection	W Collection
Acabamento / Cor	Inox	Preto	Inox/Preto
ETIQUETA ENERGÉTICA			
Número de conjuntos padrão	14	14	14
Classe de eficiência energética	E	C	D
Consumo de água em litros/ciclo (programa Eco)	9,5	9,5	9,5
Consumo de energia em kWh/100 ciclos (programa Eco)	95	75	85
Duração do programa "Eco"	190	190	190
Emissões de ruído expressas em dB(A) re 1 pW	46	41	43
Classe de emissão de ruído	C	B	B
CARACTERÍSTICAS			
Tecnologia 6° SENTIDO	Sim	Sim	Sim
Tecnologia PowerClean	-	Sim	Sim
Tipo de comandos	Eletrónicos	Eletrónicos	Eletrónicos
Tipo de motor	BLAC	BLAC	BLAC
Display	Digital	Mira Text / LCD	Digital
Indicadores de sal e abrilhantador	Sim	Sim	Sim
Indicador do final do programa	Acústico	Acústico e Luz no Chão	Acústico e Luz no Chão
Terceiro cesto	-	Flexível	Flexível
Calhas deslizantes	-	Sim	-
LED Interior	-	Sim	-
Cesto Superior:			
Com regulação	Lift-up	Lift-up	Lift-up
Abas	4	4	4
Grelhas rebatíveis	-	4	4
Cesto Inferior:			
Puxador	Sim	Sim	Sim
Cesto porta-talheres	Sim	-	-
Grelhas rebatíveis	4	8	8
Tipo de secagem	Natural Dry	Natural Dry	Natural Dry
Temperatura de lavagem (mín. / máx.)	40 / 70	40 / 70	40 / 70
PROGRAMAS			
Número de programas	8	11	10
Eco	Sim	Sim	Sim
6° SENTIDO	Sim	Sim	Sim
Intensivo	Sim	Sim	Sim
Lavagem e Secagem Rápidas	Sim	Sim	Sim
Cristais	Sim	Sim	Sim
Rápido 30'	Sim	Sim	Sim
Silencioso	Sim	Sim	Sim
Misto	-	Sim	-
Desinfecção	-	Sim	Sim
Pré-lavagem	Sim	Sim	Sim
Limpeza automática	-	Sim	Sim
OPÇÕES E FUNÇÕES			
Multizona	Sim	Sim	Sim
Início diferido	Sim	Sim	Sim
Meia Carga	-	-	-
Turbo	-	Sim	Sim
Pastilhas	Sim	Sim	Sim
Power Clean	-	Sim	Sim
Enxaguamento desinfetante	Sim	-	-
Indicador de operação	-	-	-
Bloqueio de comandos	Sim	-	-
Indicador de torneira de água fechada	Sim	-	Sim
Escoamento	Sim	-	-
DADOS TÉCNICOS			
Peso bruto / líquido (kg)	37.5 / 35.5	37.5 / 35.5	37.5 / 35.5
Voltagem (V)	220-240	220-240	220-240
Amperagem (A) / Frequência (Hz)	10 / 50	10 / 50	10 / 50
Potência nominal (W)	1900	1900	1900
Cabo de alimentação (cm)	130	130	130
Mangueira de entrada / saída (cm)	155 / 150	155 / 150	155 / 150
Conexão água quente °C (máx.)	60	60	60
Sistema segurança hidráulica	Overflow	Aquastop	Aquastop
Pés posteriores reguláveis frontalmente	Sim - Frontais	Sim - Frontais	Sim - Frontais
Altura x Largura x Profundidade (mm)	820-900 x 598 x 555	820-900 x 598 x 555	820-900 x 598 x 555

	WI 7020 PF	WSIO 3023 PFE X
Modelo		
Código 12NC	869991594500	869991615420
Código EAN	8003437607455	8003437233852
Tipo de instalação	Encastre Total	Encastre Total
Tipologia	60 cm	45 cm
Linha / Design	W Collection	W Collection
Acabamento / Cor	Cinzentos	Inox
ETIQUETA ENERGÉTICA		
Número de conjuntos padrão	14	10
Classe de eficiência energética	E	E
Consumo de água em litros/ciclo (programa Eco)	9,5	9
Consumo de energia em kWh/100 ciclos (programa Eco)	95	76
Duração do programa "Eco"	190	240
Emissões de ruído expressas em dB(A) re 1 pW	46	43
Classe de emissão de ruído	C	B
CARACTERÍSTICAS		
Tecnologia 6° SENTIDO	Sim	Sim
Tecnologia PowerClean	Sim	Sim
Tipo de comandos	Eletrónicos	Eletrónicos
Tipo de motor	BLAC	BLAC
Display	Digital	Digital
Indicadores de sal e abrilhantador	Sim	Sim
Indicador do final do programa	Acústico	Acústico
Terceiro cesto	Fixo	Fixo
Calhas deslizantes	-	-
LED Interior	-	-
Cesto Superior:		
Com regulação	Lift-up	Lift-up
Abas	4	4
Grelhas rebatíveis	-	2
Cesto Inferior:		
Puxador	Sim	Sim
Cesto porta-talheres	-	-
Grelhas rebatíveis	4	4
Tipo de secagem	Natural Dry	Estático
Temperatura de lavagem (mín. / máx.)	40 / 70	40 / 70
PROGRAMAS		
Número de programas	8	7
Eco	Sim	Sim
6° SENTIDO	Sim	Sim
Intensivo	Sim	Sim
Lavagem e Secagem Rápidas	Sim	-
Cristais	Sim	Sim
Rápido 30'	Sim	Sim
Silencioso	Sim	-
Misto	-	-
Desinfecção	-	-
Pré-lavagem	Sim	Sim
Limpeza automática	-	Sim
OPÇÕES E FUNÇÕES		
Multizona	Sim	Sim
Início diferido	Sim	Sim
Meia Carga	-	-
Turbo	Sim	-
Pastilhas	Sim	Sim
Power Clean	Sim	Sim
Enxaguamento desinfetante	-	Sim
Indicador de operação	-	Sim
Bloqueio de comandos	-	-
Indicador de torneira de água fechada	-	-
Escoamento	-	-
DADOS TÉCNICOS		
Peso bruto / líquido (kg)	37.5 / 35.5	31.6 / 29.6
Voltagem (V)	220-240	220-240
Amperagem (A) / Frequência (Hz)	10 / 50	10 / 50
Potência nominal (W)	1900	1900
Cabo de alimentação (cm)	130	130
Mangueira de entrada / saída (cm)	155 / 150	155 / 150
Conexão água quente °C (máx.)	60	60
Sistema segurança hidráulica	Aquastop	Aquastop
Pés posteriores reguláveis frontalmente	Sim - Frontais	Sim - Frontais
Altura x Largura x Profundidade (mm)	820-900 x 598 x 555	820-900 x 448 x 555

Modelo	FFB 8258 SBV SP	FFB 8258 BV PT	FFB 7238 BV PT
Código 12NC	859991637960	859991638080	859991596990
Código EAN	8003437049705	8003437049767	8003437044663
Tipo de instalação	Livre Instalação	Livre Instalação	Livre Instalação
Tipo de carga	Frontal	Frontal	Frontal
Linha / Design	FreshCare+ com Vapor	FreshCare+ com Vapor	FreshCare+ com Vapor
Acabamento / Cor	Silver	Branco	Branco
ETIQUETA ENERGÉTICA			
Capacidade (kg)	8	8	7
Classe de eficiência energética	B	B	D
Estimativa de consumo de energia ¹ em kWh/100 ciclos operacionais	54	54	69
Estimativa de consumo de água ² em litros/ciclo operacional	48	48	44
Duração do programa Eco ³	215	215	210
Classe de eficiência de centrifugação ¹	B	B	B
Emissões de ruído durante a centrifugação expressas em dB(A) re 1pW	79	79	80
Classe de emissão de ruído	C	C	C
CARACTERÍSTICAS			
Capacidade do tambor (litros)	54	54	52
Diâmetro da abertura de porta (cm)	34	34	34
Consumo energético ponderado em modo stand-by (Psm)	0,5	0,5	0,5
Consumo energético ponderado em estado inativo (Po)	0,5	0,5	0,5
Grau de humidade residual, após programa Eco com carga completa	53%	53%	53%
Grau de humidade residual, após programa Eco 40-60 com metade da carga	53%	53%	53%
Grau de humidade residual, após programa Eco 40-60 com um quarto da carga	53%	53%	54%
Temperatura máxima durante o programa Eco 40-60 com carga completa	35	35	35
Temperatura máxima durante o programa Eco 40-60 com metade da carga	34	34	34
Temperatura máxima durante o programa Eco 40-60 com um quarto da carga	34	34	33
Velocidade de Centrifugação (Rotações por Minuto) ¹	1200	1200	1200
Display	Big Digit	Big Digit	Big Digit
Tipo de motor	BPM	BPM	CIM
Tecnologia 6° SENTIDO	Sim	Sim	Sim
Tecnologia Soft Move	Sim	Sim	Sim
Pack Most Silent ("Par mais Silencioso")	-	-	-
Pack de Vapor	-	-	-
Borracha Antibacteriana	-	-	-
Luz no Tambor	-	-	-
PROGRAMAS			
Número de Programas	15	15	15
Mistos EXTRA SILENCE	-	-	-
Mistos	Sim	Sim	Sim
Sintéticos	Sim	Sim	Sim
Algodões	Sim	Sim	Sim
Delicados	Sim	Sim	Sim
20°C	Sim	Sim	Sim
Lãs	Sim	Sim	Sim
Antialérgico	-	-	-
Mais ciclos / Programas Especiais	-	-	-
Camisas	-	-	-
Ganga	-	-	-
Cama e Banho	-	-	-
Edredões	Sim	Sim	Sim
Seda e Cortinas	-	-	-
Bebé	-	-	-
Peluche	-	-	-
Desporto	Sim	Sim	Sim
Acessórios de Animais	-	-	-
Mix Cores / Cores	-	-	-
Branco	Sim	Sim	Sim
Antimancha	-	-	-
Eco 40-60	Sim	Sim	Sim
Eco Algodão	Sim	Sim	Sim
Carga Máxima 45"	-	-	-
Rápido 30'	Sim	Sim	Sim
Aqua Saver ("Poupança de Água")	-	-	-
Steam Refresh	Sim	Sim	Sim
Higiene	-	-	-
Centrifugação e Descarga	Sim	Sim	Sim
Enxaguamento e Centrifugação	Sim	Sim	Sim
Centrifugação	-	-	-
OPÇÕES E FUNÇÕES			
AutoDose	-	-	-
Steam Higiene	-	-	-
WaterSave	-	-	-
Início Diferido	Sim	Sim	Sim
Engomar Fácil	-	-	-
FreshCare+	Sim	Sim	Sim
Clean+	Sim	Sim	Sim
Rápido	-	-	-
Enxaguamento	Intensivo	Intensivo	Intensivo
Lavagem a Frio	-	-	-
Pré-Lavagem	-	-	-
Temperatura	Sim	Sim	Sim
Centrifugação	Sim	Sim	Sim
Início/Pausa	Sim	Sim	Sim
Bloqueio de Comandos	Sim	Sim	Sim
Indicador de Porta Aberta	Sim	Sim	Sim
Indicador de Avaria	Sim	Sim	Sim
DADOS TÉCNICOS			
Peso bruto / líquido (kg)	72 / 71	72 / 71	66 / 65
Voltagem (V)	220-240	220-240	220-240
Amperagem (A) / Frequência (Hz)	10 / 50	10 / 50	10 / 50
Potência nominal (W)	1850	1850	1850
Cabo de alimentação (cm)	120	120	120
Altura x Largura x Profundidade (mm)	845 x 595 x 630	845 x 595 x 630	845 x 595 x 575

TDLR 7221BS SPT/N	BI WMWG 91484E EU
859991622530	869991586130
8003437047510	8003437603709
Livre Instalação	Encastre
Superior	Frontal
-	FreshCare+
Branco	Branco
ETIQUETA ENERGÉTICA	
7	9
E	C
78	65
45	50
205	220
B	B
78	70
C	A
CARACTERÍSTICAS	
42	58
34	34
0,11	0,5
0,11	0,5
53%	53%
53%	53%
53%	54%
43	38
40	37
33	34
1200	1400
Big Digit	Big Digit
BPM	BPM
Sim	Sim
-	Sim
-	-
-	-
-	-
-	-
15	15
-	-
Sim	Sim
Sim	Sim
Sim	Sim
Sim	Sim
Sim	Sim
Sim	Sim
-	-
-	-
-	-
-	-
-	-
Sim	-
-	Sim
-	Sim
-	-
-	-
-	-
-	-
Sim	Sim, Cores 15°
-	Sim
-	-
Sim	Sim
Sim	Sim
-	-
Sim	Sim
-	-
-	-
Sim	Sim
-	Sim
Sim	Sim
Sim	Sim
-	Sim
-	-
-	-
-	-
Sim	Sim
-	Sim
-	Sim
Sim, FreshCare	Sim
-	Sim
Sim	-
Extra	Extra
-	-
Sim	-
Sim	Sim
Sim	Sim
Sim	Sim
Sim	Sim
Sim	Sim
Sim	Sim
-	Sim
DADOS TÉCNICOS	
57 / 56	68,5 / 66,5
220-230	220-240
10 / 50	10 / 50
2000	1850
120	120
900 x 400 x 600	820-900 x 595 x 545

¹Os valores aplicam-se a 1/4 da carga completa, no programa Eco 40-60
²Os valores aplicam-se a uma carga completa, no programa Eco 40-60
A Whirlpool reserva-se o direito de alterar qualquer característica técnica sem qualquer pré-aviso.

Modelo	ST U 92E EU	ST U 92X EU	ST U 83X EU
Código 12NC	869991583690	869991583680	869991584070
Código EAN	8003437602658	8003437602641	8003437602849
Tipo de instalação	Livre Instalação	Livre Instalação	Livre Instalação
Linha / Design	Supreme Care	Supreme Care	Supreme Care
Acabamento / Cor	Branco	Branco	Branco
ETIQUETA ENERGÉTICA			
Tipologia de secagem	Bomba de Calor	Bomba de Calor	Bomba de Calor
Classe de eficiência energética	A++	A++	A+++
Classe de eficiência de condensação	B	B	A
Capacidade (kg)	9	9	8
Consumo Energético (kWh/ano) ¹	258	258	175
Consumo de energia, em carga total (kWh) ²	2,07	2,07	1,42
Consumo de energia, em carga parcial (kWh) ²	1,2	1,2	0,78
Consumo energético ponderado em modo stand-by (W)	1	1	1
Consumo energético ponderado em estado inativo (W)	0,5	0,5	0,5
Duração do modo stand-by em minutos ³	15	15	15
Duração do programa de algodões standard em carga total em minutos ³	211	211	165
Duração do programa de algodões standard em carga parcial em minutos ³	131	131	96
Nível de ruído em dB(A)	64	64	62
CARACTERÍSTICAS			
Capacidade do tambor (litros)	120	120	120
Tecnologia 6° SENTIDO	Sim	Sim	Sim
Tecnologia Soft Move	Sim	Sim	Sim
3Dry Technology	Sim	Sim	Sim
Tipo de Comandos	Eletrónicos	Eletrónicos	Eletrónicos
Display	LCD	LCD	LCD
Tipo de motor	BPM	BPM	BPM
Capacidade Depósito de Água (L)	5	5	5
Auto Cleaning	-	-	-
Easy Cleaning	Sim	Sim	Sim
PROGRAMAS			
Número de Programas	18	18	18
Mistos	Sim	Sim	Sim
Sintéticos	Sim	Sim	Sim
Algodões	Sim	Sim	Sim
Delicados	Sim	Sim	Sim
Lãs	Sim	Sim	Sim
Programas Especiais	Sim	Sim	Sim
Camisas	Sim	Sim	Sim
Ganga	Sim	Sim	Sim
Roupa de Cama	-	-	Sim
Minicarga	Sim	Sim	Sim
Edredões	-	-	Sim
Seda	Sim	Sim	Sim
Casacos de Penas	Sim	Sim	Sim
Peluche	-	-	-
Peças Grandes	Sim	Sim	Sim
Desporto	Sim	Sim	Sim
Engomar Fácil	Sim	Sim	Sim
Tapetes	-	-	-
Microfibras	-	-	-
Technical Wear	-	-	-
Lingerie	-	-	-
Cores	Sim	Sim	Sim
Eco Algodão	Sim	Sim	Sim
Rápido 30'	Sim	Sim	Sim
Refrescar	Sim	Sim	Sim
OPÇÕES			
Secagem Temporizada	Sim	Sim	Sim
Nível de Secagem	Sim	Sim	Sim
Secagem Extra	Sim	Sim	Sim
Rápido	Sim	Sim	Sim
Seco para Engomar	Sim	Sim	Sim
Seco para Pendurar	Sim	Sim	Sim
Seco para Guardar	Sim	Sim	Sim
Antinós	-	-	-
Suave	Sim	Sim	Sim
Delicados	-	-	-
Silêncio	-	-	-
FreshCare+	Sim	Sim	Sim
INDICADORES			
Depósito de água cheio	Sim	Sim	Sim
Eco monitor	Sim	Sim	Sim
Fim de Ciclo	Sim - Visual e Acústico	Sim - Visual e Acústico	Sim - Visual e Acústico
Paragem do ciclo (Início/Pausa)	Sim	Sim	Sim
Bloqueio de comandos	Sim	Sim	Sim
Início diferido	Sim	Sim	Sim
Indicador do progresso	Sim	Sim	Sim
DADOS TÉCNICOS			
Peso Bruto / Líquido (kg)	46,5 / 44	46,5 / 44	46,5 / 44
Voltagem (V)	220-240	220-240	220-240
Amperagem (A) / Frequência (Hz)	10 / 50	10 / 50	10 / 50
Potência nominal (W)	850	850	700
Cabo de Alimentação (cm)	150	150	150
Altura x Largura x Profundidade (mm)	849 x 595 x 656	849 x 595 x 656	849 x 595 x 656

¹ O programa de "algodões standard" em carga total e parcial são os programas standard aos quais as informações da etiqueta energética e ficha se referem. O programa standard de algodões é adequado para secar roupa de algodão ao nível de secagem "armário" (0%) e é o programa mais eficiente em termos de consumo de energia. A carga parcial é metade da carga nominal.
² Com base em 160 ciclos de secagem do programa de algodões standard em carga total e parcial, e no consumo dos modos de baixo consumo de energia. O consumo real de energia dependerá da forma como o aparelho é utilizado.
³ Média ponderada de 3 ciclos em plena carga e 4 ciclos a meia carga.
 A Whirlpool reserva-se o direito de alterar qualquer característica técnica sem qualquer pré-aviso.

FFT M22 8X3B SPT	FT M11 82 SPT
869991635880	869991635420
8003437625251	8003437624940
Livre Instalação	Livre Instalação
FreshCare+	FreshCare+
Branco	Branco
ETIQUETA ENERGÉTICA	
Bomba de Calor	Bomba de Calor
A+++	A++
A	B
8	8
175	234
1,42	1,78
0,78	1,15
1	1
0,5	0,5
15	15
165	194
96	135
64	64
CARACTERÍSTICAS	
Capacidade do tambor (litros)	120
Tecnologia 6° SENTIDO	Sim
Tecnologia Soft Move	Sim
3Dry Technology	Sim
Tipo de Comandos	Eletrónicos
Display	Digital
Tipo de motor	BPM
Capacidade Depósito de Água (L)	5
Auto Cleaning	-
Easy Cleaning	Sim
PROGRAMAS	
Número de Programas	15
Mistos	Sim
Sintéticos	Sim
Algodões	-
Delicados	Sim
Lãs	Sim
Programas Especiais	-
Camisas	Sim
Ganga	Sim
Roupa de Cama	Sim
Minicarga	-
Edredões	Sim
Seda	Sim
Casacos de Penas	-
Peluche	-
Peças Grandes	-
Desporto	Sim
Engomar Fácil	Sim
Tapetes	-
Microfibras	-
Technical Wear	-
Lingerie	-
Cores	Sim
Eco Algodão	Sim
Rápido 30'	Sim
Refrescar	Sim
OPÇÕES	
Secagem Temporizada	Sim
Nível de Secagem	Sim
Secagem Extra	Sim
Rápido	Sim
Seco para Engomar	Sim
Seco para Pendurar	Sim
Seco para Guardar	Sim
Antinós	-
Suave	-
Delicados	Sim
Silêncio	Sim
FreshCare+	Sim
INDICADORES	
Depósito de água cheio	Sim
Eco monitor	-
Fim de Ciclo	Sim - Visual e Acústico
Paragem do ciclo (Início/Pausa)	Sim
Bloqueio de comandos	Sim
Início diferido	Sim
Indicador do progresso	Sim
DADOS TÉCNICOS	
Peso Bruto / Líquido (kg)	46,5 / 44
Voltagem (V)	220-240
Amperagem (A) / Frequência (Hz)	10 / 50
Potência nominal (W)	700
Cabo de Alimentação (cm)	150
Altura x Largura x Profundidade (mm)	849 x 595 x 649

SERVICE
authorized assistance

WHIRLPOOL CONSUMER SERVICES

Só nós somos capazes de lhe oferecer o melhor serviço

A Whirlpool oferece uma ampla gama de serviços, para o ajudar com qualquer problema ou questão.

Garantimos um atendimento personalizado de qualidade, para que desfrute dos eletrodomésticos Whirlpool com a máxima tranquilidade e comodidade.



O compromisso de serviço

O nosso serviço de Assistência Técnica é uma organização altamente qualificada, que oferece aos clientes uma Rede de Assistência na qual tudo são vantagens:

- Toda a nossa organização à distância de um telefonema;
- Acesso a extensões de garantia opcionais de componentes. A sua tranquilidade, confiança e comodidade são o nosso objetivo;
- Marcação de visitas;
- Serviço de Assessoria e Informação;
- Serviço de Instalação dos nossos produtos (consulte serviços, condições e preços).



A Whirlpool oferece 2 anos de garantia total em todos os seus produtos sobre qualquer defeito funcional de fabrico.



A Whirlpool garante que as suas peças são 100% originais, garantindo qualidade e fiabilidade.

Contacte-nos:



☎ 707 203 204*

✉ atencao_ao_cliente@whirlpool.com

Centro de informação:

A resposta a todas as suas perguntas

Colocamos à sua disposição uma equipa especializada para aconselhar e resolver qualquer dúvida ou pergunta que possa ter.

- Informação sobre a Rede de Assistência.
- Apoio ao consumidor sobre reclamações de assistências técnicas.
- Orientação prévia à compra.
- Serviço de consultas pós-venda.
- Serviço de envio de livros de instruções e catálogos.
- Informações gerais.

Horário: de Segunda a Sexta-Feira das 08h00 às 20h00



Serviço de assistência técnica

A qualidade do Serviço Autorizado

Cobertura do serviço oficial autorizado em todo o território português. Uma equipa altamente qualificada, para garantir um serviço de alta qualidade.



Extensão de garantias opcionais

Proteção por mais tempo.

Oferecemos a possibilidade de aumentar o período de garantia para viver mais tranquilo.

O nosso centro especializado em garantias opcionais irá fornecer toda a informação necessária para a contratação de uma extensão de garantia.

Acessórios da Whirlpool e produtos Wpro

www.whirlpool.pt



Através da marca Wpro, a Whirlpool oferece uma vasta gama de produtos para um cuidado de excelência e funcionamento perfeito dos seus eletrodomésticos.

*Custo da chamada desde rede fixa 0,10€ valor inicial (crédito 60 segundos) + 0,10€/minuto (faturação ao segundo). Para redes móveis 0,25€ valor inicial (crédito 60 segundos) + 0,25€/minuto (faturação ao segundo). IVA não incluído.



www.whirlpool.pt